

---

**CASO<sup>®</sup>**  
D E S I G N

**Руководство по эксплуатации**  
**Диспенсер горячей воды**  
**HW 500 Touch**



Артикул 1863



---

## **Braukmann GmbH**

Райффайзенштрассе 9

D-59757 Арнсберг

Тел.: +49 (0) 29 32 / 80 55 4 – 99

Факс: +49 (0) 29 32 / 80 55 4 – 77

eMail: [kundenservice@caso-germany.de](mailto:kundenservice@caso-germany.de)

Интернет: [www.caso-germany.de](http://www.caso-germany.de)

№ документа: 1863 13-09-2017

Возможны опечатки и ошибки в наборе

© 2017 Braukmann GmbH

<b>1</b>	<b>Руководство по эксплуатации .....</b>	<b>4</b>
1.1	Общие сведения .....	4
1.2	Информация о данной инструкции .....	4
1.3	Предупреждения.....	4
1.4	Ограничение ответственности.....	5
1.5	Охрана авторских прав .....	5
<b>2</b>	<b>Безопасность.....</b>	<b>6</b>
2.1	Надлежащее использование .....	6
2.2	Общие правила техники безопасности.....	6
2.3	Опасность ожога.....	7
2.4	Опасность, связанная с электрическим током! .....	7
<b>3</b>	<b>Ввод в эксплуатацию .....</b>	<b>8</b>
3.1	Указания по безопасности .....	8
3.2	Объем поставки и осмотр после транспортировки .....	8
3.3	Распаковка .....	9
3.4	Утилизация упаковки .....	9
3.5	Требования к месту установки.....	9
3.6	Подключение к электросети .....	9
3.7	Защита от перегрева и сброс .....	11
<b>4</b>	<b>Конструкция и функционирование .....</b>	<b>11</b>
4.1	Обзор и крепление .....	11
4.2	Панель управления .....	13
4.3	Паспортная табличка .....	14
<b>5</b>	<b>Эксплуатация и обслуживание.....</b>	<b>14</b>

---

5.1	Перед первым использованием .....	14
6	Чистка и уход.....	17
6.1	Указания по безопасности .....	17
6.2	Очистка:.....	17
6.3	Хранение .....	18
7	Утилизация старого прибора .....	18
8	Гарантия .....	18
9	Технические характеристики .....	19

---

# 1 Руководство по эксплуатации

## 1.1 Общие сведения

Прочтите содержащуюся здесь информацию, чтобы быстро ознакомиться со своим прибором и в полной мере использовать все его функции. Ваш прибор прослужит Вам долгие годы при условии надлежащего обращения и ухода.

Желаем Вам пользоваться им с удовольствием.

## 1.2 Информация о данной инструкции

Эта инструкция по эксплуатации является составной частью бойлера (называемого далее Прибор) и дает важные указания по введению в эксплуатацию, безопасности, надлежащему применению прибора и уходу за ним. Инструкция по эксплуатации должна всегда находиться в доступе рядом с прибором. Ее должны прочитать и соблюдать все, кто осуществляет:

- Ввод в эксплуатацию,
- Обслуживание
- Ремонт и/или
- Очистку

прибора.

Сохраните данную инструкцию по эксплуатации и передайте ее следующему владельцу вместе с устройством.

## 1.3 Предупреждения

В данной инструкции по эксплуатации используются следующие типы предупреждений:

**▲GEFAHR**

### (ОПАСНОСТЬ)

**Предупреждение, соответствующее этой степени опасности, обозначает угрозу опасной ситуации.**

Если не предотвратить опасную ситуацию, то это приведет к смерти или тяжелым травмам.

- ▶ Необходимо следовать инструкциям под этим предупреждением, чтобы избежать смерти или нанесения тяжелых травм людям.

**▲WARNUNG**

### (ПРЕДУПРЕЖДЕНИЕ)

**Предупреждение, соответствующее этой степени опасности, означает возможную опасную ситуацию.**

Если не предотвратить опасную ситуацию, то это может привести к тяжелым травмам.

- ▶ Необходимо следовать инструкциям под этим предупреждением, чтобы избежать нанесения травм людям.

**▲VORSICHT**

**(ОСТОРОЖНО)**

**Предупреждение, соответствующее этой степени опасности, означает возможную опасную ситуацию.**

Если не предотвратить опасную ситуацию, то это может привести к травмам легкой или средней степени тяжести.

► Необходимо следовать инструкциям под этим предупреждением, чтобы избежать нанесения травм людям.

**HINWEIS**

**(УКАЗАНИЕ)**

Указание означает дополнительную информацию, которая облегчает работу с прибором.

### **1.4 Ограничение ответственности**

Вся техническая информация, все данные и указания по установке, эксплуатации и уходу, содержащиеся в данной инструкции, соответствуют актуальному уровню по состоянию на день сдачи в набор и даются с учетом нашего прежнего опыта и знаний с должной компетенцией. Данные, изображения и описания в данной инструкции не могут являться основанием для претензий. Изготовитель не берет на себя ответственности за повреждения, возникшие из-за:

- Несоблюдения инструкции
- Ненадлежащего применения
- Неправильного ремонта
- Использования неразрешенных запасных частей
- Технических изменений, модификаций прибора

Модификации прибора не рекомендуются, и на них гарантия не распространяется. Переводы выполнены с должной компетенцией. Мы не берем на себя ответственности за ошибки при переводе, даже если перевод выполнялся нами или по нашему заказу. Обязательную силу сохраняет первоначальный текст на немецком языке.

### **1.5 Охрана авторских прав**

Авторские права на эту документацию защищены. Все права, в том числе право на копирование фотомеханическим способом, тиражирование и распространение с помощью специальных методов (например, обработка данных, носители данных и сети данных), даже частичное, принадлежат Braukmann GmbH.

Мы оставляем за собой право на изменение содержания и технические изменения.

---

## 2 Безопасность

В этой главе содержатся важные указания по безопасному обращению с прибором.

Этот прибор соответствует установленным нормам безопасности. Но ненадлежащее использование может привести к материальному ущербу и травмам.

### 2.1 Надлежащее использование

Данный прибор предназначен только для бытового использования в закрытых помещениях для

- кипячения воды.

Иное использование или использование, выходящее за рамки описанного, считается ненадлежащим.

#### ▲ WARNUNG

#### **Опасность из-за ненадлежащего использования!**

В случае ненадлежащего использования и/или иного применения прибор может быть источником опасности.

- ▶ Используйте прибор только в соответствии с назначением.

#### ▲ WARNUNG

- ▶ Следует соблюдать порядок выполнения действий, описанный в данной инструкции по эксплуатации.

Претензии всякого рода, связанные с повреждениями вследствие ненадлежащего применения, исключены. Риск несет только пользователь.

### 2.2 Общие правила техники безопасности

#### HINWEIS

**Для безопасной работы с прибором следуйте следующим общим правилам техники безопасности:**

- ▶ Внимательно прочитайте все инструкции.
- ▶ Этот прибор может использоваться детьми старше 8 лет, а также лицами с умственными, сенсорными или физическими ограничениями и недостатком опыта и/или знаний, если они находятся под присмотром либо обучены его безопасной эксплуатации и осознают возможную опасность.
- ▶ Не разрешайте детям играть с прибором.
- ▶ Детям нельзя проводить работы по очистке и техобслуживанию без присмотра взрослых.
- ▶ Отключайте штепсельную вилку, когда прибор не используется, а также перед очисткой.
- ▶ Не используйте прибор с поврежденным кабелем или вилкой, если он сигнализирует о неполадках или имеет какие-либо повреждения. Отнесите

неисправный прибор к ближайшему дилеру для проверки, ремонта или корректировки.

- ▶ Ремонт должен производиться только квалифицированными специалистами, прошедшими обучение у производителя. Из-за ненадлежащего ремонта могут возникать значительные риски для пользователя.
- ▶ Ремонт прибора в течение срока гарантии может выполняться только сервисной службой, авторизованной изготовителем, в противном случае претензии по гарантии в отношении последующих повреждений не принимаются.
- ▶ Дефектные детали можно заменять только оригинальными запчастями. Только при использовании таких деталей гарантируется соответствие требованиям безопасности.
- ▶ Использование деталей и дополнительных комплектующих, не рекомендованных производителем, может привести к травмам.
- ▶ Не используйте прибор на улице.
- ▶ Провод не должен свисать над горячими поверхностями или над краем стола.
- ▶ Не используйте прибор, поместив его на горячую газовую или электрическую горелку, или вблизи от нее, либо в нагретой духовке.
- ▶ Всегда осторожно обращайтесь с прибором. Не ставьте его на край стола или стойки, чтобы он не падал. Это может привести к повреждению прибора.
- ▶ Используйте прибор только надлежащим образом.
- ▶ СОХРАНИТЕ ЭТУ ИНСТРУКЦИЮ.

### 2.3 Опасность ожога

#### ▲ WARNUNG

Вода, нагретая в данном приборе, и он сам могут быть очень горячими.

Соблюдайте следующие правила безопасности, чтобы не ошпариться и не обжечься самим или не ошпарить и не обжечь других:

- ▶ При кипячении воды прибор сильно нагревается. Не прикасайтесь к горячей поверхности и отверстию для выпуска воды во время эксплуатации прибора. Опасность ожога!
- ▶ Открывайте крышку резервуара для воды медленно, чтобы не ошпариться выходящим паром.
- ▶ Прежде чем пить воду, проверьте ее температуру.
- ▶ Не забывайте о горячем водяном паре, образующемся при кипячении. Опасность ожога!

### 2.4 Опасность, связанная с электрическим током!

#### ▲ GEFAHR

Опасность для жизни от электрического тока!

Контакт с проводами или компонентами, находящимися под напряжением, опасен для жизни! Чтобы избежать угроз, связанных с электрическим током, соблюдайте следующие правила безопасности:

- ▶ Во избежание удара током не опускайте привод, прибор или вилку в воду или другую жидкость.
- ▶ При повреждении соединительного провода авторизованный производителем специалист должен установить новый специальный соединительный провод.
- ▶ Не пользуйтесь прибором, если повреждены электрический кабель или вилка, если прибор работает ненадлежащим образом или если его повредили или уронили. Если электрический кабель или штепсельная вилка повреждены, то во избежание опасностей их должен заменить производитель, его сервисное агентство или лицо с аналогичной квалификацией.
- ▶ Ни в коем случае не вскрывайте корпус прибора. При прикосновении к токоведущим разъемам и изменении механической и электрической конструкции существует опасность удара током. Кроме того, могут появиться нарушения в работе прибора.

### 3 Ввод в эксплуатацию

В этой главе содержатся важные указания по вводу прибора в эксплуатацию. Соблюдайте указания, чтобы избежать опасностей и повреждений.

#### HINWEIS

- ▶ Перед первым использованием прибор необходимо один раз откалибровать.
- ▶ При эксплуатации без предварительной калибровки прибор в определенных обстоятельствах может работать неправильно и сломаться.
- ▶ Поэтому обязательно соблюдайте инструкцию по калибровке данного прибора, приведенную в п. 5.1.

#### 3.1 Указания по безопасности

##### ▲ WARNUNG

**При вводе прибора в эксплуатацию возможно нанесение травм и материального ущерба!**

Соблюдайте следующие указания по технике безопасности, чтобы избежать опасностей:

- ▶ Упаковочные материалы не предназначены для игры. Существует опасность задохнуться.

#### 3.2 Объем поставки и осмотр после транспортировки

В стандартный объем поставки устройства входят следующие компоненты:

- Бойлер
- Инструкция по эксплуатации
- Водяной фильтр

#### HINWEIS



- 
- ▶ Проверьте поставку на комплектность и на видимые повреждения.
  - ▶ Сразу сообщите экспедитору, страховой компании и поставщику о неполной поставке или повреждениях вследствие неудовлетворительной упаковки или транспортировки.

### 3.3 Распаковка

Для распаковки прибора выньте его из коробки и удалите упаковочный материал.

### 3.4 Утилизация упаковки



Упаковка защищает прибор от повреждений при транспортировке. Упаковочные материалы выбираются с учетом экологичности и техники утилизации и поэтому пригодны для переработки. Возврат упаковки в круговорот материалов экономит сырье и сокращает отходы. Сдавайте ненужные упаковочные материалы в приемные пункты системы утилизации "Зеленая точка".

#### HINWEIS

- ▶ Если возможно, сохраняйте оригинальную упаковку в течение гарантийного периода прибора, чтобы в гарантийном случае снова можно было упаковать прибор надлежащим образом.

### 3.5 Требования к месту установки

Для безопасной и бесперебойной эксплуатации прибора место его установки должно соответствовать следующим условиям:

- Установите прибор на твердую, ровную горизонтальную подставку с достаточной несущей способностью для HW 500 Touch.
- Размещайте прибор только на водостойкой поверхности.
- Не используйте прибор на улице.
- Не эксплуатируйте прибор поблизости от горячего газа или горячей духовки.
- Выбирайте место установки так, чтобы дети не могли добраться до прибора
- Прибор не предназначен для встраивания в стену или стенной шкаф.
- Не размещайте устройство в горячей, мокрой или очень влажной среде или поблизости от горючих материалов.
- Розетка должна быть легко доступна, чтобы при необходимости можно было легко вытащить сетевой шнур.
- Установка и монтаж данного прибора в нестационарных местах (например, на кораблях) должна проводиться только специализированными предприятиями / специалистами, если они обеспечивают условия безопасного использования данного прибора.

### 3.6 Подключение к электросети

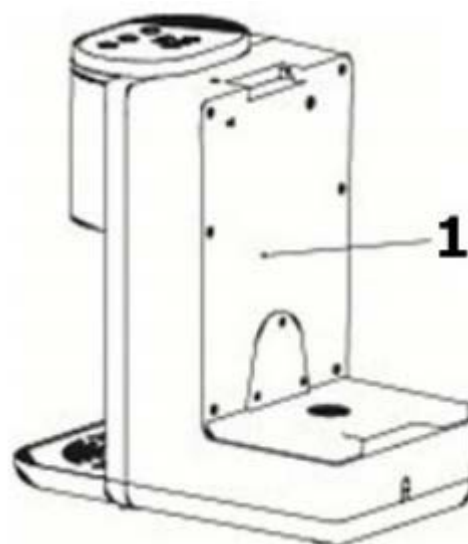
Для безопасной и бесперебойной работы прибора при подключении электропитания следует соблюдать следующие указания:

- 
- Перед подключением прибора сравните характеристики подключения (напряжение и частота) на паспортной табличке прибора с характеристиками Вашей электросети. Эти характеристики должны совпадать, чтобы избежать повреждения прибора.  
В сомнительном случае проконсультируйтесь с Вашим электриком.
  - Розетка должна быть защищена защитным автоматом 16А.
  - Для подключения прибора к электросети может использоваться размотанный удлинительный кабель длиной не более 3 м и сечением 1,5 мм<sup>2</sup>. Использование многоконтактных штепселей или сетевых разветвителей запрещено из-за связанной с этим опасности возгорания.
  - Убедитесь, что сетевой шнур не поврежден и не проходит под прибором или по горячим поверхностям либо поверхностям с острыми краями.
  - Электрическая безопасность прибора гарантирована лишь в том случае, если он подключен к системе защитного заземления, установленной по всем правилам. Запрещено эксплуатировать прибор с розеткой без защитного заземляющего провода. В случае сомнений поручите электрику проверить внутреннюю электропроводку.  
Производитель не несет ответственности за ущерб, нанесенный вследствие отсутствия или прерывания провода заземления.

### 3.7 Защита от перегрева и сброс

Устройство оборудовано защитой от перегрева. Если температура прибора превышает критическую границу, прибор в целях безопасности отключает дальнейшую подачу энергии.

Нажатием кнопки сброса (1) прибор можно снова включить. Перед сбросом вытащите вилку из розетки. Если прибор выдает только холодную воду, пожалуйста, нажмите на кнопку сброса. Пожалуйста, используйте прилагающийся ключ для



кнопки сброса.

## 4 Конструкция и функционирование

В данной главе приведены важные указания по конструкции и функционированию устройства.

### 4.1 Обзор и крепление

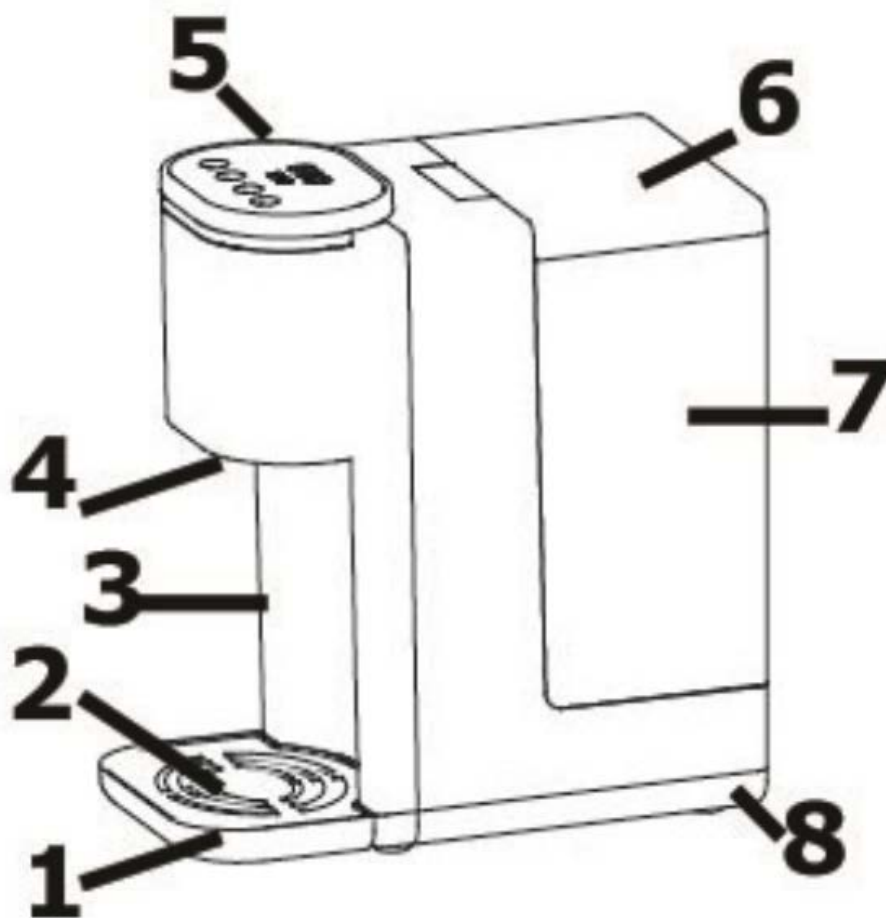
#### ▲ WARNUNG

- ▶ Предупредительный знак: горячий пар.
- ▶ Внимание, из прибора может выходить горячий пар. Осторожно, опасность ожога!

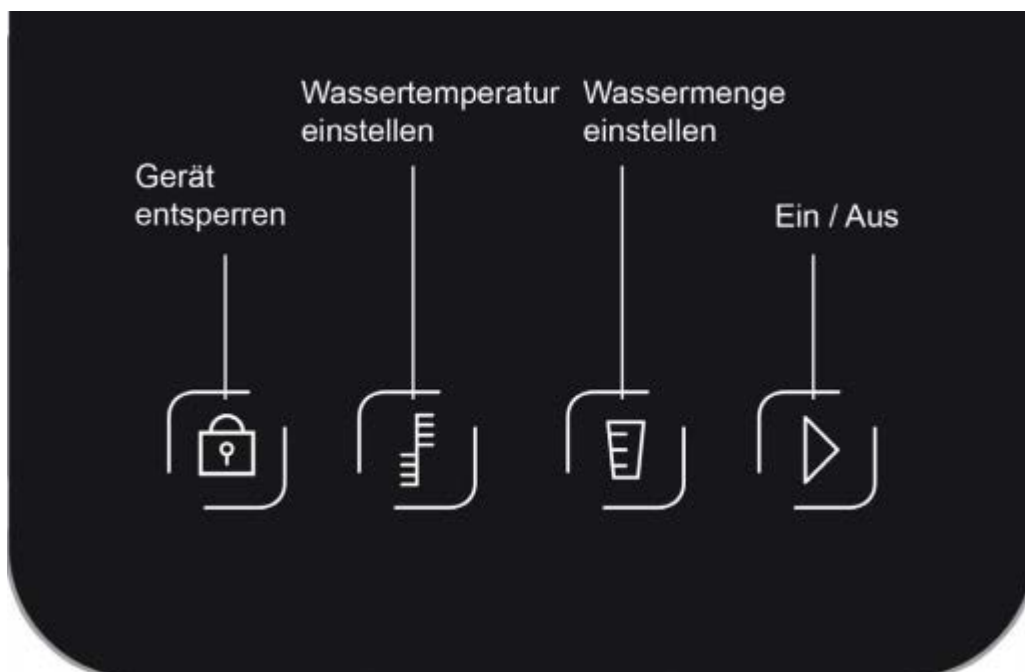


1 Поддон для сбора капель





- 
- 2 Решетка поддона для сбора капель
  - 3 Основной прибор
  - 4 Выпускное отверстие для воды
  - 5 Панель управления
  - 6 Крышка резервуара для воды
  - 7 Резервуар для воды
  - 8 Основание



## 4.2 Панель управления



Gerät entsperren	Разблокировка прибора
Wassertemperatur einstellen	Настройка температуры воды
Wassermenge einstellen	Настройка количества воды
Ein/Aus	Вкл./Выкл.

	Чтобы разблокировать прибор, нажмите на кнопку и удерживайте ее около 3 секунд. Примерно через 10-15 секунд без эксплуатации прибор будет автоматически заблокирован. Для повторной разблокировки прибора вновь нажмите на кнопку.
	Установите нужную температуру: 000 (нормальная комнатная температура воды), 45°C, 55°C, 65°C, 75°C, 85°C, 100°C
	Установите количество воды: 100 мл, 200 мл, 300 мл, 000 (постоянный поток)
	Старт и прекращение работы

---

## 4.3 Паспортная табличка

Паспортная табличка с указанием параметров подключения и мощности находится с нижней стороны прибора.

## 5 Эксплуатация и обслуживание

В этой главе Вы получите важные указания по обслуживанию прибора. Следуйте этим указаниям во избежание опасностей и повреждений.

### ▲WARNING

- ▶ Не оставляйте работающий прибор без присмотра, чтобы в случае опасности можно было быстро принять необходимые меры.

### 5.1 Перед первым использованием

1. Поставьте прибор в надежном месте и подключите его к розетке.
2. Вставлять фильтр пока еще не нужно.
3. Залейте в резервуар около 2 литра воды.
4. Удалите поддон для сбора капель.
5. Поставьте перед прибором большую миску, так чтобы в нее стекала вода из выпускного отверстия.
6. Запустите прибор, установив температуру 000, пока прибор не будет выдавать воду нормальной комнатной температуры.
7. Запустите прибор, установив максимальную температуру и постоянный поток вод (см. п. 4.2).
8. Спустя примерно 30 секунд калибровка точки кипения завершится и прибор будет работать равномерно.
9. Как только в резервуаре кончится вода, раздастся звуковой сигнал и на дисплее появится код E7.
10. Вытащите вилку из розетки и дайте прибору остыть.
11. Снова залейте в резервуар чистую воду. Прибор готов к работе.

### Фильтр

### ▲WARNING

- ▶ Фильтр предназначен исключительно для фильтрации водопроводной/питьевой воды. Не используйте воду неизвестного качества или микробиологически измененную воду!

1. Снимите с фильтра всю упаковку. В упаковке или на фильтрующей вставке могут находиться мелкие частицы черных угольных частиц. Это нормально. Эти частицы безвредны и смываются при использовании.
2. Поместите фильтр вертикально в воду и дайте ему помокнуть 10 минут.
3. В течение 10 секунд промойте фильтр под проточной водой.
4. Фильтр готов к использованию.

#### HINWEIS

- ▶ Срок службы фильтра составляет около 4-6 недель при нормальном использовании (фильтрации всего около 150 л воды).
- ▶ Храните запасные фильтры в прохладном месте, защищенном от солнечных лучей и вдали от источников тепла.

### Ввод в эксплуатацию

#### 1. Залив воды.




1. Откройте крышку резервуара и залейте в него нужное количество воды.
2. Снова закройте крышку.


#### HINWEIS


- ▶ Количество воды не должно быть выше максимальной отметки.


#### 2. Получение нужного количества


1. Убедитесь, что вилка вставлена в розетку.
2. Поместите Вашу чашку или другую посуду на поддон для сбора капель. Чашка должна стоять под выпускным отверстием для воды.

3. Нажмите на кнопку  и удерживайте 3-5 сек. Загорятся кнопки  и .

4. Чтобы настроить нужную температуру, нажмите , чтобы настроить

- количество, нажмите .

5. Чтобы запустить прибор, нажмите . Спустя 5-10 сек. выбранное количество воды выльется из выпускного отверстия. Чтобы прекратить подачу воды, вновь

- нажмите . Прибор сразу прекратит работу.

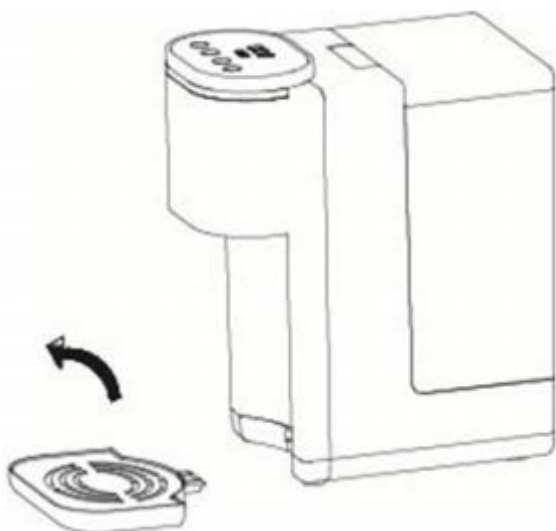
6. Если Вам нужна еще вода, повторите вышеперечисленные шаги.

#### HINWEIS

- ▶ При длительных простоях прибора возможно образование известкового налета, несмотря на водяной фильтр. В этом случае прочистите прибор, залив в него 100 мл воды и установив температуру 100°C.
- ▶ Прибор имеет функцию памяти, которая работает при включенной вилке. Последние сделанные настройки сохраняются. Они удаляются при отключении вилки от розетки.
- ▶ Ежедневные изменения температуры влияют на количество получаемой воды, которое может изменяться в пределах +/- 15%.

#### 3. Удаление воды из поддона для сбора капель

1. Когда поддон заполнен, возьмите одной рукой поддон, другой надежно удерживая прибор.
2. Слегка приподнимите поддон, чтобы вытащить его.
3. Вылейте воду из поддона и вставьте его обратно в прибор. Убедитесь, что поддон вставлен правильно.



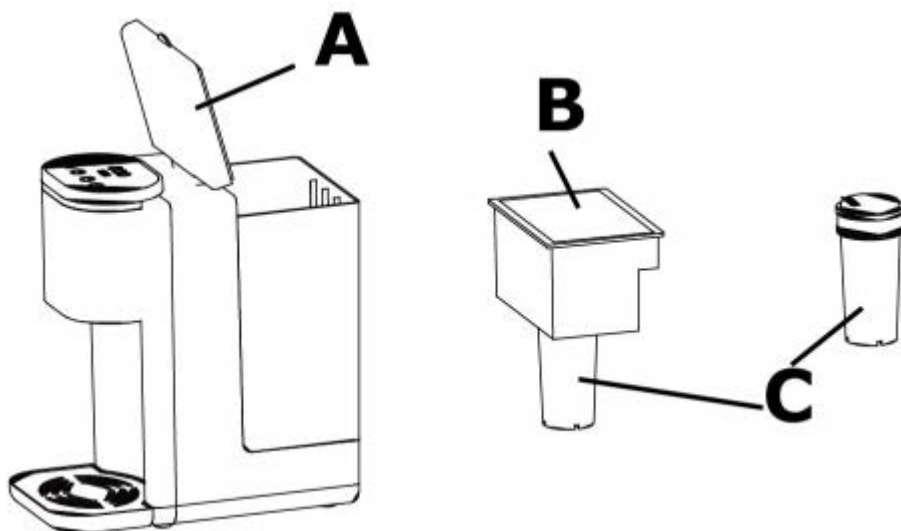
#### 4. Замена фильтра

А Крышка резервуара для воды

В Фильтровальная емкость

С Фильтр

1. Откройте крышку резервуара для воды и вытащите фильтровальную емкость вместе с фильтром.
2. Поместите фильтр вертикально в воду и дайте ему помокнуть 10 минут.
3. В течение 10 секунд промойте фильтр под проточной водой.
4. Удалите старый фильтр и замените его новым фильтром (см. рис.). Для этого вытащите фильтровальную емкость, вставьте фильтр и потяните его вниз, взявшись за нижнюю часть.



#### 5. Код ошибки E7

Если прибор прекращает работу, подает звуковой сигнал и на дисплее появляется код ошибки E7, это значит, что в резервуаре нет или слишком мало воды.

Пожалуйста, сразу же налейте в резервуар достаточное количество воды.



---

## 6 Чистка и уход

В этой главе содержатся важные указания по очистке прибора и уходу за ним. Соблюдайте указания, чтобы избежать повреждений прибора из-за неправильной очистки и обеспечить его бесперебойную эксплуатацию.

### 6.1 Указания по безопасности

#### ▲VORSICHT

Обратите внимание на следующие указания по технике безопасности, прежде чем Вы начнете чистить прибор:

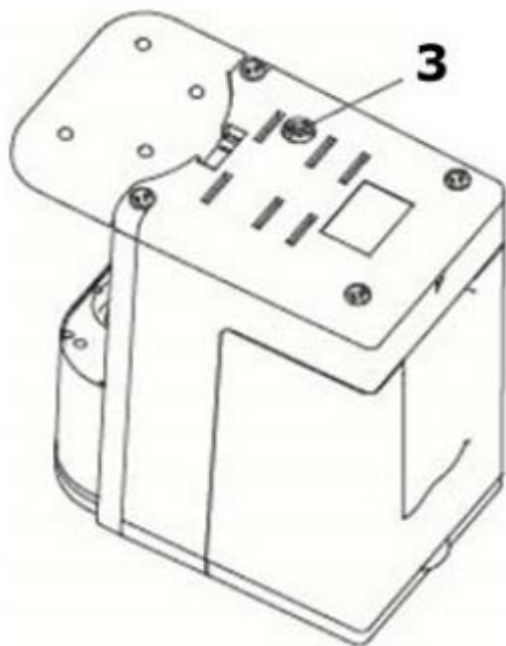
- ▶ Перед чисткой прибора и когда он не используется, вытащите вилку из розетки.
- ▶ Не опускайте прибор, провод и вилку в воду и другие жидкости и не помещайте их в посудомоечную машину.
- ▶ Не используйте для очистки металлические щетки и другие острые или абразивные предметы.

### 6.2 Очистка:

1. Вытащите вилку из розетки и дайте прибору остыть.
2. Для сохранения работоспособности прибора необходимо минимум раз в месяц очищать его от накипи. Если Вы используете водяной фильтр CASO и регулярно меняете его согласно данным в п. 5.1, очистка от накипи не требуется.
3. Используйте нетоксичное средство для удаления накипи, например, лимонную кислоту. Добавьте немного лимонной кислоты в воду и три раза запустите прибор. Это приведет к удалению накипи. Затем вылейте воду.
4. Не мойте основной прибор, его можно только протирать влажной тканью.

#### **Пробка для грязной воды.**

После очистки прибора вытащите пробку (3), чтобы слить грязную воду. Затем снова вставьте пробку в отверстие. Убедитесь, что она сидит плотно.



### 6.3 Хранение

Если прибор используется нечасто, вытащите вилку из розетки, очистите прибор и уберите его обратно в оригинальную упаковку, чтобы защитить электрические компоненты от влаги и повреждений.

## 7 Утилизация старого прибора

Электрические и электронные старые приборы содержат еще много ценных материалов, которые можно повторно использовать. Но они содержат также и вредные вещества, которые были необходимы для их работы и безопасности.

При их утилизации с остальными отходами или при неправильном обращении они могут нанести вред здоровью человека и окружающей среде. Поэтому ни в коем случае не выбрасывайте Ваш отслуживший прибор вместе с остальными отходами.



#### HINWEIS

- ▶ Используйте организованные в Вашем населенном пункте сборные пункты для сдачи и утилизации электрических и электронных старых приборов. При необходимости получите информацию в Вашей администрации, службе вывоза мусора или у продавца.
- ▶ Позаботьтесь о том, чтобы до вывоза Ваш отслуживший прибор хранился в недоступном для детей месте.

## 8 Гарантия

Мы предоставляем на данный продукт гарантию в течение 24 месяцев с даты продажи. Гарантия распространяется на недостатки, вызванные производственными дефектами и дефектами материала.

---

## 9 Технические характеристики

Прибор	Бойлер HW 500 Touch
Артикул	1863
Параметры подключения:	220-240 В ~ 50/60 Гц
Потребляемая мощность	2200-2600 Вт
Объем	2,2 л
Наружные габариты (ШхВхГ)	16 x 30 x 28 см
Вес	2345 г