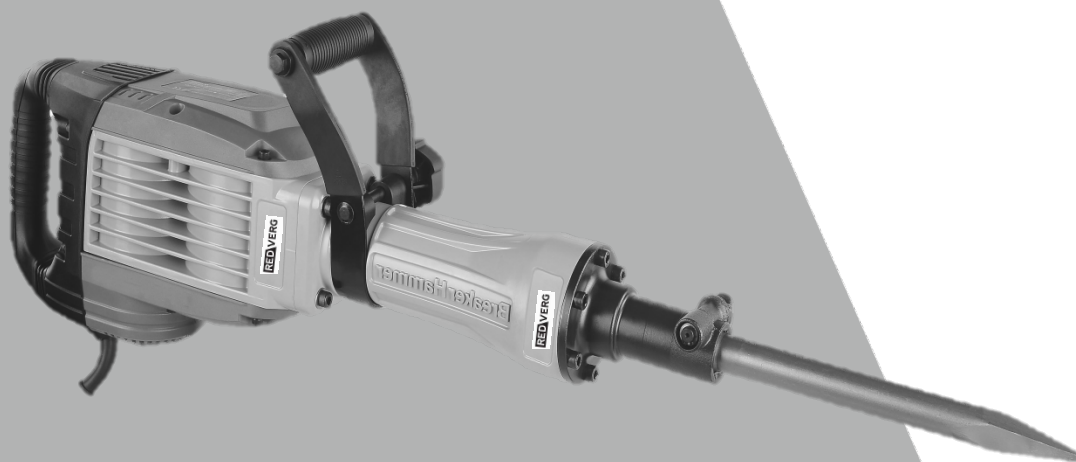


REDVERG

ИНСТРУКЦИЯ ПО ЭКСПЛУАТАЦИИ



ОТБОЙНЫЙ МОЛОТОК
REDVERG
RD-DH1850

ВНИМАНИЕ! Внимательно прочитайте инструкцию и общие правила техники безопасности, прежде чем использовать инструмент.

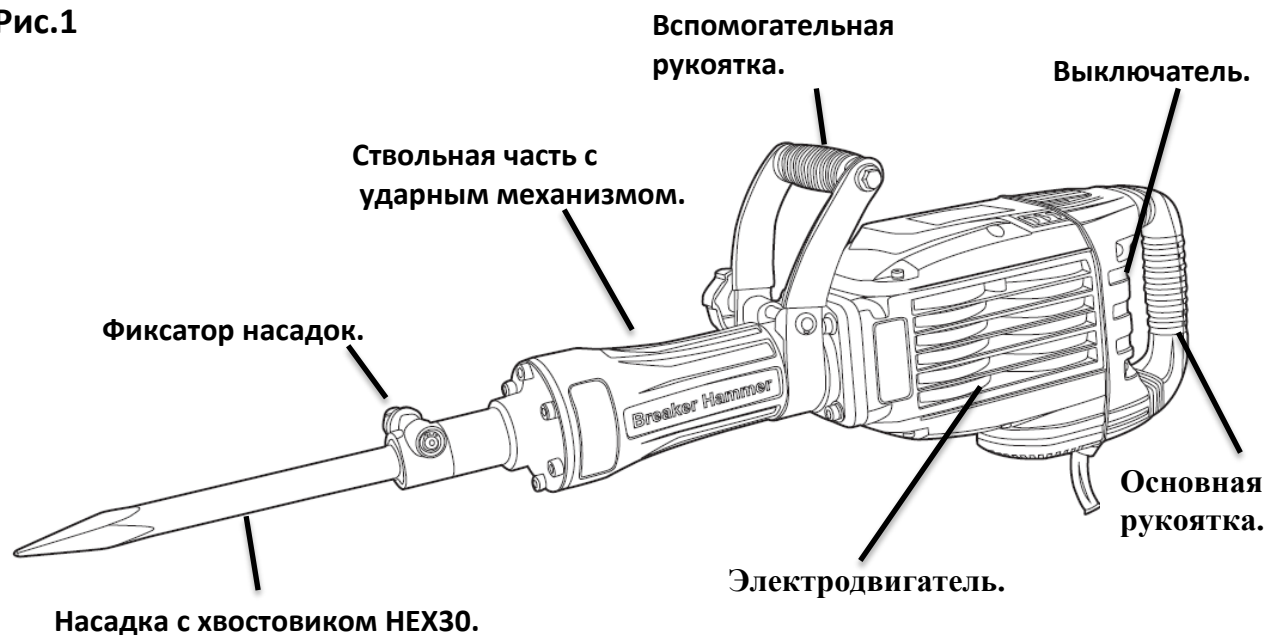
Сохраните данную инструкцию для обращения к ней в будущем.

1. НАЗНАЧЕНИЕ ИНСТРУМЕНТА.

Данный инструмент предназначен для пробивания и разрушения камня, асфальта, бетона и подобных материалов. Например, для разрушения стен и колонн, вскрытия бетонной стяжки, проделывания проёмов, прокладки труб, кабелей, канализационных труб и выполнения других строительных работ.

2. ОБЩИЙ ВИД ИНСТРУМЕНТА.

Рис.1



КОМПЛЕКТАЦИЯ ИЗДЕЛИЯ.

Отбойный молоток- 1 шт;

Вспомогательная рукоятка- 1 шт;

Пика HEX 30x410мм- 1 шт;

Зубило HEX 30x410 мм- 1 шт;



Пластиковый кейс на колёсах- 1 шт;

Смазка(60гр)- 1шт;

Угольные щётки- 1 комплект;

Инструкция по эксплуатации- 1 шт.

3. ТЕХНИЧЕСКИЕ ХАРАКТЕРИСТИКИ.

Характеристики	RD-DH1850
Параметры сети.	220В/50Гц
Потребляемая мощность.	1850Вт
Патрон.	HEX 30
Число ударов.	1400 уд/мин
Энергия удара.	75 Дж
Класс защиты от поражения электрическим током.	II
Уровень звукового давления: Lpa	93дБ(А)
Уровень звукового давления: Lwa	107дБ(А)
Вес (без шнура и боковой рукоятки).	16 кг

4. ИНСТРУКЦИИ ПО ТЕХНИКЕ БЕЗОПАСНОСТИ.

4.1. РЕКОМЕНДАЦИИ.

- Используйте средства индивидуальной защиты (очки, обувь, респираторы, перчатки и т.д.), не надевайте украшения, соберите длинные волосы и надевайте обтягивающую одежду.
- Отключайте инструмент из розетки, когда он не используется, при замене принадлежностей или проведении технического обслуживания.
- Выполняйте работы на чистом и ничем не загроможденном участке. Рабочая зона должна быть хорошо освещена.
- Храните инструмент в сухом месте, на безопасном расстоянии от источников тепла или опасных паров (идеальная температура: от 10 до 15°C). Не работайте с инструментом около взрывоопасных или легко воспламеняемых материалов.
- Инструмент должен быть в исправном состоянии и использоваться по назначению. Данный инструмент следует использовать в соответствии с его назначением и не следует перегружать. Всегда используйте инструмент со вспомогательной рукояткой, за которую следует крепко держаться обеими руками.
- Перед каждым использованием проверяйте степень затяжки винтов, правильность установки фиксатора насадок.
- Не используйте инструмент на участках, где есть провода под напряжением или водопроводные трубы, во избежание поражения электрическим током или взрыва. Перед началом работ определите положение всех деталей под напряжением и металлических предметов (например, провода под напряжением можно определить при помощи металлоискателя).
- Не пытайтесь вскрыть или разобрать инструмент самостоятельно. Только компетентные специальный сервисный центр может вскрывать инструмент, используя оригинальные детали и чертежи производителя.
- Используйте вспомогательные рукоятки, входящие в комплект инструмента.

4.2. ОБЩИЕ ПРАВИЛА ТЕХНИКИ БЕЗОПАСНОСТИ.

ПРЕДУПРЕЖДЕНИЕ! Ознакомьтесь с инструкцией. Несоблюдение изложенных ниже инструкций может привести к поражению электрическим током, возгоранию и/или серьезным травмам. Термин «электроинструмент» во всех предупреждающих надписях ниже обозначает инструмент, работающий от сети.

ВНИМАНИЕ! Данное оборудование соответствует требованиям:
ТР ТС 010/2011 «О безопасности машин и оборудования»;
ТР ТС 004/2011 « О безопасности низковольтного оборудования»;
ТР ТС 020/2011 « Электромагнитная совместимость технических средств».

4.2.1. РАБОЧАЯ ЗОНА.

- Рабочая зона должна быть чистой и хорошо освещенной. Загромождение и плохое освещение может привести к несчастным случаям.
- Не работайте с инструментом во взрывоопасной среде, где присутствуют легко воспламеняемые жидкости, газы или пыль. Электроинструмент создает искры, из-за которых пыль или пары могут воспламениться.

4.2.2. ЭЛЕКТРОБЕЗОПАСНОСТЬ.

- Штепсель электроинструмента должен подходить к розетке. Запрещается каким-либо образом менять штепсель. Не используйте переходники с заземлением электроинструментом. Соблюдение данных условий снижает риск поражения электрическим током.
- Не дотрагивайтесь до заземленных поверхностей, таких как трубы, радиаторы, батареи и рефрижераторы. Повышенный риск поражения электрическим током.
- Защитите электроинструмент от дождя и влажных условий. Попадание воды внутрь инструмента повышает риск поражения электрическим током.
- Не используйте сетевой шнур для каких-либо целей, для которых он не предназначен. Не используйте шнур для переноски инструмента, для подвешивания инструмента и не тяните за него, чтобы отключить инструмент из розетки. Защитите шнур от воздействия тепла, масла, острых краев и подвижных деталей. Поврежденный или запутанный шнур питания повышает риск поражения электрическим током.
- При работе с электроинструментом вне помещения, используйте удлинитель, подходящий для уличных условий. Такие удлинители предназначены для использования вне помещений и снижают риск поражения электрическим током.

4.2.3. ЛИЧНАЯ БЕЗОПАСНОСТЬ.

- Будьте бдительны, следите за своими действиями и выполняйте все действия с максимальной осторожностью. Не используйте инструмент, если вы устали или находитесь под воздействием лекарств, алкоголя или медикаментов. Даже одна секунда работы с инструментом без должного внимания может привести к серьезным травмам.
- Используйте средства индивидуальной защиты. Всегда пользуйтесь средствами защиты глаз. В соответствующих рабочих условиях следует использовать пылезащитную маску, нескользящую защитную обувь, каску или средства защиты органов слуха, чтобы снизить риск получения травм.
- Не допускайте случайного включения инструмента. Перед включением инструмента в розетку, взятием инструмента в руки и его переноской, убедитесь, что выключатель находится в положении "OFF" (ВЫКЛ). Не держите палец на выключателе при переноске инструмента или его подключении к розетке во избежание несчастных случаев.
- Уберите все регулировочные инструменты и гаечные ключи перед включением. Гаечный ключ или инструмент, оставленный на вращающейся части инструмента, может привести к серьезным травмам.

- Всегда выбирайте удобное для работы положение. Необходимо всегда твердо стоять на ногах и сохранять равновесие. Устойчивое положение и равновесие необходимо для контроля над инструментом в неожиданных ситуациях.
- Используйте подходящую одежду. Не надевайте свободную одежду и украшения. Длинные волосы должны быть убраны. Уберите волосы, одежду и перчатки подальше от подвижных частей инструмента. Свободная одежда, украшения или длинные волосы могут зацепиться за подвижные части.
- В случае подключения устройства для удаления и сбора пыли проверьте, правильно ли оно подключено и используется. Использование таких устройств снижает риски, создаваемые пылью.

4.2.4. БЕЗОПАСНОЕ ОБРАЩЕНИЕ И ИСПОЛЬЗОВАНИЕ ЭЛЕКТРОИНСТРУМЕНТА.

- Не перегружайте инструмент. Используйте инструмент в соответствии с его назначением. Правильно выбранный инструмент сделает работу более эффективно и безопасно с предусмотренной для него расчетной скоростью.
- Не используйте инструмент, если выключатель не включается или не выключается. Любой инструмент, который нельзя контролировать выключателем, является опасным и подлежит ремонту.
- Перед регулировкой, заменой принадлежностей или подготовкой к хранению отключите инструмент из розетки. Такие профилактические меры сокращают риск случайного включения инструмента.
- Храните инструмент в недоступном для детей месте. Не позволяйте работать с инструментом лицам, которые не знают, как им пользоваться или не ознакомлены с инструкцией по эксплуатации. Электроинструмент представляет собой опасность в руках необученных пользователей.
- Обеспечьте надлежащий уход за инструментом. Следите за тем, чтобы подвижные части работали надлежащим образом и свободно двигались. Проверяйте все части на наличие повреждений, которые могут негативно повлиять на работу инструмента. Поврежденные части должны быть отремонтированы перед использованием инструмента. Большинство несчастных случаев происходит из-за ненадлежащего обслуживания электроинструмента.
- Принадлежности должны быть заточенными и чистыми. Острые режущие кромки, как правило, не зацепляются, и таким инструментом проще управлять.
- Используйте электроинструмент, принадлежности, вставные детали и т.д. в соответствии с данными инструкциями и рекомендациями, а также требованиями, предусмотренными для данного типа инструмента. При этом учитывайте рабочие условия и работы, которые необходимо выполнить. Использование инструмента в целях, для которых он не предусмотрен, может привести к возникновению опасных ситуаций.

4.2.5. ОБСЛУЖИВАНИЕ.

- Ремонт инструмента должны производить специалисты сервис центра или квалифицированный персонал с использованием оригинальных запасных частей, поставляемых производителем. Это необходимо для обеспечения безопасности инструмента при работе.

ПРЕДУПРЕЖДЕНИЕ! Использование деталей или принадлежностей, которые не рекомендованы в данной инструкции, создает риск получения травм. Ремонт инструмента должен осуществлять квалифицированный специалист. Данный электроинструмент отвечает действующим требованиям к безопасности. Квалифицированный специалист должен осуществлять ремонт инструмента с

использованием оригинальных запасных частей, в противном случае значительно повышаются риски для пользователя.

5. ЭКСПЛУАТАЦИЯ ИЗДЕЛИЯ.

5.1. ПЕРЕД ЭКСПЛУАТАЦИЕЙ.

Прочитайте полностью раздел о ПРАВИЛАХ ТЕХНИКИ БЕЗОПАСНОСТИ в данной инструкции, включая текст под подзаголовками, перед использованием данного изделия.

- **Источник питания.**

Убедитесь, что используемый источник питания соответствует требованиям, указанным на паспортной табличке отбойного молотка.

- **Выключатель.**

Убедитесь, что выключатель установлен в положение **ВЫКЛ. (OFF) или (I)**. Если выключатель будет находиться в положении **ВКЛ. (ON) или (0)** при включении вилки в розетку отбойный молоток сразу же начнет работать, что может привести к серьезным травмам!

- **Удлинитель.**

Если рабочая зона удалена от источника питания, используйте удлинитель с достаточной толщиной и номинальной пропускной способностью. Удлинитель должен быть настолько коротким, насколько это возможно.

5.2. ИСПОЛЬЗОВАНИЕ ВЫКЛЮЧАТЕЛЯ.



Проверьте напряжение! Напряжение источника питания должно соответствовать напряжению, указанному на паспортной табличке электроинструмента.

ВКЛЮЧЕНИЕ: Чтобы включить электроинструмент, переместите выключатель в направлении, обозначенном символом “I”.

ВЫКЛЮЧЕНИЕ: Чтобы выключить электроинструмент, переместите выключатель в направлении, обозначенном символом “0”.

В случае пониженной температуры электроинструмент набирает полную ударную силу по истечении определенного количества времени.

5.3. УСТАНОВКА ПРИНАДЛЕЖНОСТЕЙ.



ПРЕДУПРЕЖДЕНИЕ! Перед установкой отключите инструмент от сети питания!

- Вытяните фиксатор (2), поверните его на **180°** по часовой или против часовой стрелки, вставьте хвостовик принадлежности (1) в отверстие в передней крышке.
- Поверните фиксатор назад в исходное положение.

ПРИМЕЧАНИЕ! Чтобы извлечь принадлежность, например, пику, резец и т.д., выполните вышеописанную процедуру в обратном порядке.

6. ТЕХНИЧЕСКОЕ ОБСЛУЖИВАНИЕ.

Каждый день проверяйте степень затяжки винтов и гаек. Ремонт внутренних компонентов инструмента должен осуществлять специалист. Очистку пластмассовых деталей следует производить, используя мягкую влажную ткань и мыльный раствор. Никогда не погружайте инструмент в жидкость и не используйте моющие средства, спирт и т.д. По вопросам внутренней очистки обращайтесь в Сервисный центр.

ПРЕДУПРЕЖДЕНИЕ! Всегда отключайте инструмент от источника питания перед проведением технического обслуживания и очистки. Никогда не используйте воду или другие жидкости для очистки электрических частей инструмента.

6.1. СМАЗКА И ЗАПРАВКА.

Механические части отбойного молотка быстро изнашиваются и теряют ударную энергию при отсутствии достаточного количества смазки. Рекомендуется выполнять смазку и заправку инструмента Пластичной смазкой **Mobilith SHC 007** (или аналогичные ей смазки) через каждые 80 часов эксплуатации. Для этого выполните следующие действия:



- Отверните 4 винта и шайбы между алюминиевой головкой и редуктором, используя ключ с шестигранной головкой 6 мм (Рис. 4).

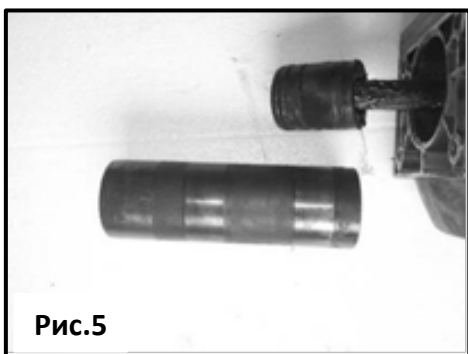


Рис.5

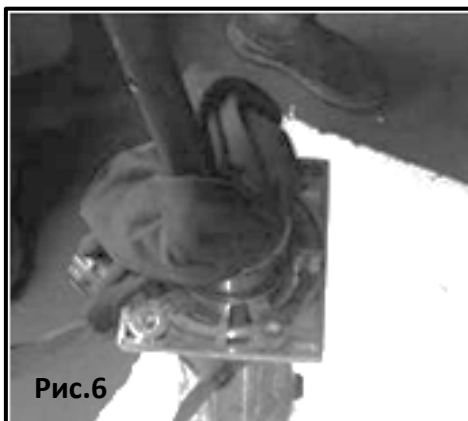


Рис.6



Рис.7

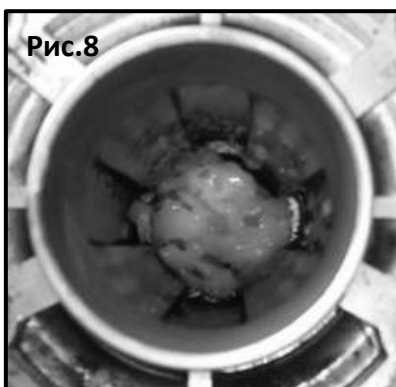


Рис.8



Рис.9



Рис.10

- Снимите алюминиевую головку, цилиндр и поршень (Рис. 2).
- Очистите алюминиевую головку внутри от металлической стружки и пыли (Рис. 3).
- Очистите поршень и цилиндр:
 - a) Очистите цилиндр внутри и снаружи. Удалите металлическую стружку и пыль внутри цилиндра. Если необходимо, промойте цилиндр бензином.
 - b) Очистите поверхность поршня. Если необходимо, рекомендуется снять уплотнительное кольцо и промыть поршень бензином.
 - c) Одновременно с этим проверьте степень износа уплотнительного кольца. Если наружный диаметр уплотнительного кольца меньше наружного диаметра поршня, замените уплотнительное кольцо для обеспечения надлежащей работы инструмента. (Пожалуйста, обратитесь к вашему авторизованному сервисному центру для покупки запасных частей).

- Добавьте смазку в алюминиевую головку. Перед добавлением убедитесь, что поверхность внутри головки чистая.

a) Рекомендуется использовать смазку с предприятия производителя. В комплектацию инструмента входит флакон со смазкой 60 г. (Пожалуйста, обратитесь к вашему авторизованному сервисному центру для покупки, запасных частей).

ПРИМЕЧАНИЕ! Добавьте 55 г смазки в алюминиевую головку (Рис. 7 и 8).

- Добавьте 10 г смазки в цилиндр. Перед добавлением убедитесь, что цилиндр чистый (Рис. 9).

**Рис.11**

- Добавьте 5 г смазки в поршень. Перед добавлением убедитесь, что поршень чистый (Рис. 10).
- Сборка (Рис. 11)
 - а) Установите поршень в цилиндр. Убедитесь, что установлено уплотнительное кольцо.
 - б) Вставьте цилиндр в алюминиевую головку.

с) Затяните 4 винта с шестигранной головкой, не забудьте установить пружинные шайбы. Если вы используете электрический или пневматический шуруповерт, проверьте момент затяжки винтов при помощи ключа 6 мм.

д) Если необходимо нанесите на винт клей, а затем затяните его (повторите шаг (с) выше).

***ПРИМЕЧАНИЕ: Все вышеописанные операции должен выполнять авторизованный сервисный центр.**

6.2. ТЕХНИЧЕСКОЕ ОБСЛУЖИВАНИЕ И ОСМОТР.

Отключите инструмент от сети питания перед проведением технического обслуживания.

6.2.1. Осмотр отбойного молотка.

Использование тупых принадлежностей, например, пики, резца и т.д., может привести к неисправности двигателя и потере производительности. Заменяйте изношенные принадлежности на новые.

6.2.2. Осмотр крепежных винтов.

Регулярно проверяйте, надежно ли затянуты все крепежные винты. Ослабленный винт следует немедленно затянуть во избежание угрозы безопасности.

6.2.3. Осмотр фиксатора принадлежностей.

В результате частого использования фиксатор может расшатываться. Убедитесь, что хвостовик принадлежности надежно закреплен. При обнаружении следов износа или повреждений обратитесь в авторизованный центр для технического обслуживания.

6.2.4. Техническое обслуживание двигателя.

Двигатель является сердцем инструмента. Избегайте повреждений обмотки и попадания воды или масла в двигатель.

6.2.5. Замена угольных щеток.

В случае износа угольных щеток электроинструмент отключается и загорается красный светодиодный индикатор. В этом случае инструмент необходимо отправить в сервисный центр для послепродажного обслуживания.

Чтобы заменить угольные щетки самостоятельно, выполните следующие действия:

Отверните шесть нажимных винтов и снимите крышку вентилятора.

Снимите цилиндрическую пружину и угольные щетки.

После замены угольных щеток установите цилиндрическую пружину и крышку вентилятора. Надежно затяните шесть нажимных винтов.

ПРИМЕЧАНИЕ: после замены угольных щеток, убедитесь, что все винты затянуты надлежащим образом!

6.2.6. Очистка.

Регулярно производите очистку инструмента, используя мягкую ткань, предпочтительно. После каждого использования. Не допускается использование растворителей, таких как бензин, разбавитель, спирт и т.д. Рекомендуется использовать воду или мыло! Всегда

содержите электроинструмент в чистоте. Следите за тем, чтобы вентиляционные отверстия всегда были чистыми.

7. УСЛОВИЯ ГАРАНТИЙНОГО ОБСЛУЖИВАНИЯ.

1. Гарантийный срок эксплуатации - 12 календарных месяцев со дня продажи.
2. В случае выхода отбойного молотка из строя в течение гарантийного срока эксплуатации по вине изготовителя, владелец имеет право на бесплатный гарантийный ремонт, при соблюдении следующих условий:

- отсутствие механических повреждений;
- отсутствие признаков нарушения требований руководства по эксплуатации;
- наличие в руководстве по эксплуатации отметки о продаже и наличие подписи покупателя;
- соответствие серийного номера, номеру указанному в гарантийном талоне;
- отсутствие следов некачественного ремонта.

Удовлетворение претензий потребителя с недостатками по вине изготовителя производится в соответствии с законом РФ «О защите прав потребителей».

Адреса гарантийных мастерских:

- г.Н.Новгород, Московское шоссе, 300 т. +7 (831) 274-89-66, 274-89-74, 274-89-68

- г.Казань, Сибирский тракт, 34/12 т. +7 (843) 526-74-84, 526-74-85

3. Безвозмездный ремонт или замена изделия в течение гарантийного срока эксплуатации производится при условии соблюдения потребителем правил эксплуатации и технического обслуживания, хранения и транспортировки.

4. При обнаружении Покупателем каких-либо неисправностей, в течение срока, указанного в п. 1 он должен проинформировать об этом Продавца и предоставить изделие Продавцу для проверки. Максимальный срок проверки - в соответствии с законом Р.Ф. «О защите прав потребителей». В случае обоснованности претензий Продавец обязуется за свой счёт осуществить ремонт изделия или его замену. Транспортировка изделия для экспертизы, гарантийного ремонта или замены производится за счёт Покупателя.

5. В том случае, если неисправность изделия вызвана нарушением условий его эксплуатации или Покупателем нарушены условия, предусмотренные п 3.Продавец с согласия покупателя вправе осуществить ремонт изделия за отдельную плату.

6. На продавца не могут быть возложены иные, не предусмотренные настоящим руководством, обязательства.

7. Гарантия не распространяется на:

- любые поломки связанные с погодными условиями (дождь, мороз, снег), при появлении неисправностей, вызванных действием непреодолимой силы (несчастный случай, пожар, наводнение, удар молнии и т.п.);
- нормальный износ: изделие, так же, как и все электрические устройства, нуждается в должном техническом обслуживании. Гарантией не покрывается ремонт, потребность в котором возникает вследствие нормального износа, сокращающего срок службы частей и оборудования;
- на износ таких частей, как соединительные контакты, провода, электорокабель, щётки и т.п;
- естественный износ (полная выработка ресурса, сильное внутреннее или внешнее загрязнение);
- на оборудование и его части, выход из строя которых стал следствием неправильной установки, несанкционированной модификации, неправильного применения,

небрежности, неправильного обслуживания, ремонта или хранения, что неблагоприятно влияет на его характеристики и надёжность.

- на неисправности, возникшие в результате перегрузки инструмента, повлекшей выход из строя электродвигателя или других узлов и деталей.

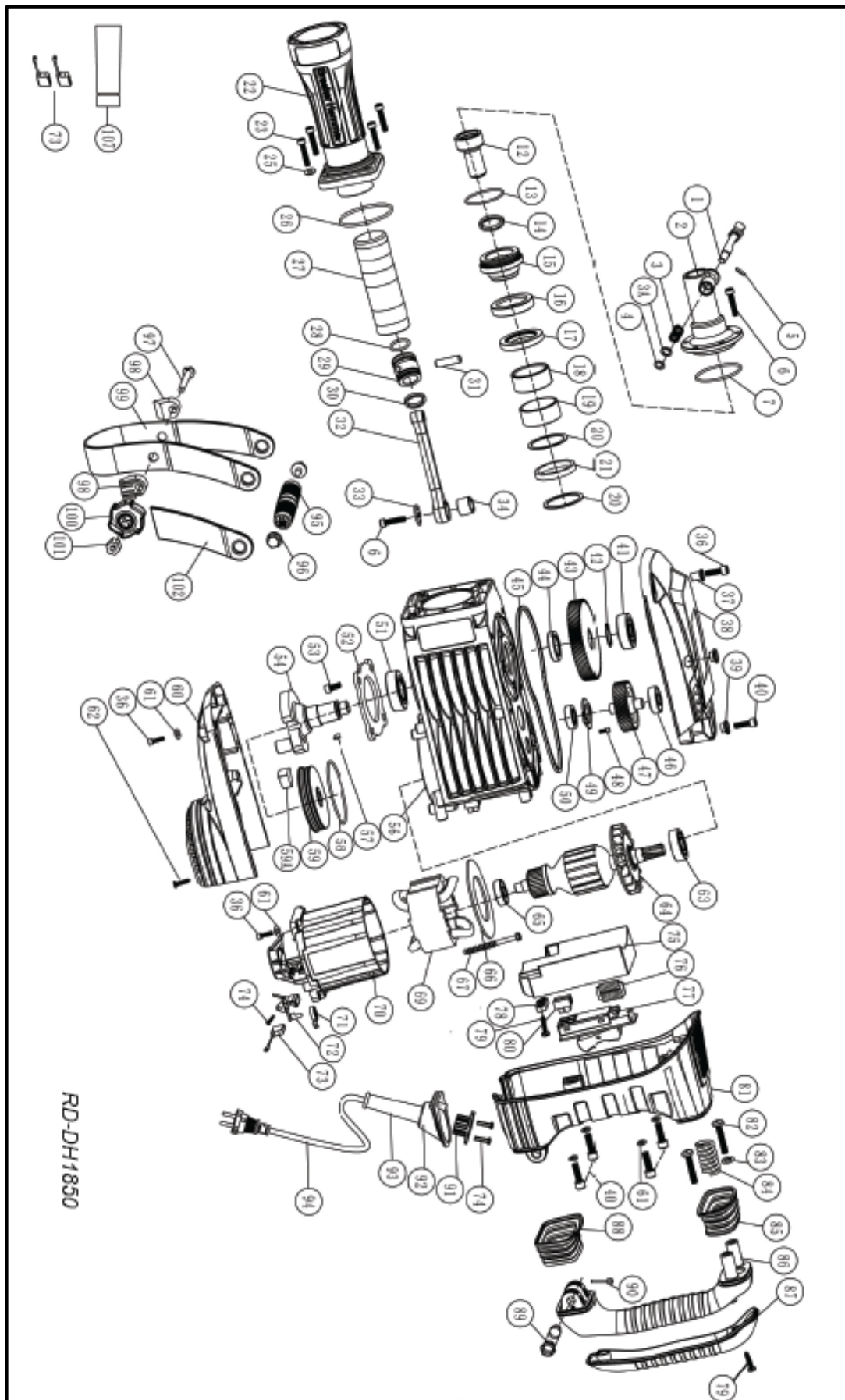
К безусловным признакам перегрузки изделия относятся, помимо прочих: появление цветов побежалости, деформация или оплавления деталей и узлов изделия, потемнение или обугливание изоляции проводов электродвигателя под действием высокой температуры.



Продукция соответствует требованиям: **ТР ТС 004/2011** « О безопасности низковольтного оборудования»; **ТР ТС 010/2011** «О безопасности машин и оборудования»; **ТР ТС 020/2011** «Электромагнитная совместимость технических средств»

Импортер и уполномоченный представитель изготовителя: ООО "ПБЛ" 603005, Россия, г. Нижний Новгород, ул. Ульянова, д.7, пом. ПЗ.

8. СПЕЦИФИКАЦИЯ ИЗДЕЛИЯ.



Номер	Описание запчасти	Кол-во	Номер	Описание запчасти	Кол-во
1	запорный стержень	1	58	уплотнительное кольцо Ф98×Ф3.1	1
2	передняя крышка	1	59	кожух масляного бака	1
3	пружина стержня	1	59А	шерстяная прокладка	1
3А	резиновая прокладка	1	60	кожух вентилятора	1
4	крышка запорного стержня	1	61	плоская кольцевая шайба Ф6	12
5	пружинная распорная шпилька Ф4×18	1	62	крепежный винт ST4.8×30	2
6	шестигранный винт М8×30(12.9)	7	63	шарикоподшипник 6203 RS	1
7	уплотнительное кольцо Ф74×Ф2	1	64	ротор (220-230V)	1
12	ударный молоток	1			
13	уплотнительное кольцо Ф62×Ф3.3	1			
14	уплотнительное кольцо	1	65	шарикоподшипник 6201 RS CW	1
15	муфта хвостовика	1	66	проводка вентилятора	1
16	малое уретановое кольцо	1	67	резьбовой винт ST4.8×58	2
17	зажимное кольцо	1	69	статор (220-230V)	1
18	патрубок	1			
19	крышка патрубка	1			
20	прокладка патрубка	2	70	статор в сборе	1
21	большое уретановое кольцо	1	71	витая пружина	2
22	алюминиевый корпус	1	72	провода щётки	2
23	шестигранный винт М8×40	4	73	графитовая щётка	2
25	плоская кольцевая шайба Ф8	4	74	резьбовой винт ST4.2×10	4
26	уплотнительное кольцо Ф53×Ф2.5	1	75	кронштейн переключателя	1
27	цилиндр	1	76	электрический усилитель	1
28	фторовое уплотнительное кольцо Ф35×Ф5.5	1	77	переключатель (220- 240V)	1
29	поршень	1			
30	кольцеобразная прокладка L-образного сечения Ф45.4×Ф34.5×7	1	78	зажимная обойма для крепления	1
31	палец поршня	1	79	резьбовой винт ST4.2×18	4
32	шатун в сборе	1	80	соединитель	2
33	прокладка шатуна	1	81	корпус рукоятки	1

34	игольчатый подшипник NK18/20	1	82	крепежный винт ST5.0×25	2
36	шестигранный винт M6×25 (12.9)	10	83	шайба Ф5.5×Ф20×1.3	2
37	дистанционная распорка	2	84	амортизирующая пружина	1
38	крышка шестерен	1	85	амортизирующий кожух/изоляция	1
39	распорка	4	86	основная рукоятка	1
40	шестигранный винт M6×20 (12.9)	8	87	накладка основной рукоятки	1
41	шарикоподшипник 6302 RS	1	88	амортизирующий кожух/изоляция	1
42	стопорное кольцо Ф22	1	89	цилиндрический штифт Ф8×40	1
43	шестерня	1	90	шплинт Ф1.6×20	1
44	распорное кольцо	1	91	втулка изоляции	1
45	уплотнительная прокладка	1	92	крышка изоляции	1
46	шарикоподшипник 6201 RS	1	93	оплетка кабеля	1
47	промежуточная шестерня	1	94	кабель	1
48	внутренний винт M5×10	2	95	зажим	1
49	кожух подшипника	1	96	винт с шестигранной головкой M8×10	2
50	шарикоподшипник 6001 RS	1	97	длинный винт M10×120	1
51	шарикоподшипник 6205 RS	1	98	клипсы	2
52	кожух подшипника	1	99	боковая рукоятка в сборе	1
53	шестигранный винт M5×12(12.9)	4	100	фиксирующая рукоятка	1
54	коленвал	1	101	гайка M10×18	1
56	корпус в сборе	1	102	накладка на боковую рукоятку в сборе	2
57	сегментная шпонка 4×16	2	107	резервуар для смазки	1

RED VERG

ГАРАНТИЙНЫЙ ТАЛОН № _____

Уважаемый покупатель! Вы приобрели оборудование фирмы RedVerg!

Компания RedVerg гарантирует бесплатный ремонт оборудования в течение 12 месяцев со дня продажи через торговую сеть при наличии оригинала гарантийного талона установленного образца, а также при правильной эксплуатации изделия согласно прилагаемой инструкции.

ГАРАНТИЙНЫЕ УСЛОВИЯ:

В течение гарантийного срока владелец имеет право на бесплатный ремонт изделия по неисправностям, которые явились следствием производственных дефектов. Техническое освидетельствование изделия на предмет установления гарантийного случая производится в авторизованных производителем сервисных центрах.

Гарантийный ремонт производится только при наличии гарантийного талона. При отсутствии гарантийного талона, а также при не полностью заполненном талоне, гарантийный ремонт не производится, претензии по качеству не принимаются, при этом гарантийный талон считается недействительным и изымается гарантийной мастерской. Инструмент предоставляется в ремонт в комплекте с рабочими сменными приспособлениями и элементами их крепления. Заменяемые детали переходят в собственность мастерской.

Гарантийные обязательства не распространяются на следующие случаи:

- несоблюдение пользователем предписания инструкции по эксплуатации, ненадлежащее хранение и обслуживание, использование инструмента не по назначению;
- эксплуатация инструмента с признаками неисправности (повышенный шум, вибрация, неравномерное вращение, потеря мощности, снижение оборотов, сильное искрение, запах гари);
- при наличии механических повреждений (трещин, сколов) корпуса или шнура электропитания;
- при наличии повреждений, вызванных действием агрессивных сред и высоких температур или иных внешних факторов, таких как дождь, снег, повышенная влажность и др.; например, при коррозии металлических частей;
- при наличии повреждений, вызванных сильными внутренними или внешним загрязнением, попаданием в инструмент инородных тел, например, песка, камней, материалов и веществ, не являющихся отходами, сопровождающими применение инструмента по назначению, ненадлежащим уходом.

Товар получен в исправном состоянии, без видимых повреждений, в полной комплектации, проверен в моем присутствии, претензий по качеству товара не имею. С условиями гарантийного обслуживания ознакомлен и согласен:

Наименование изделия _____
 Страна- производитель _____
 Дата производства _____ месяц _____ год
 Модель _____
 Серийный номер _____
 Дата продажи _____

Подпись продавца _____
 Штамп торговой организации: _____

Гарантийный талон является документом, дающим право на гарантийное обслуживание приобретенного оборудования

- при неисправностях, возникших вследствие перегрузки, повлекшей выход из строя сопряженных или последовательных деталей, например, ротора и статора, а также вследствие несоответствия параметров электросети напряжению, указанному в табличке номиналов;

- при выходе из строя быстроизнашивающихся деталей и комплектующих (угольных щёток, приводных ремней и колес, резиновых уплотнений, сальников, смазки, свечей зажигания, защитных кожухов, направляющих роликов, стволов и т. п.), сменных приспособлений (пилы, ножей, дисков, триммерных головок, форсунок, сварочных наконечников, патронов, подошв, цапг, сверл, буров, шин, цепей, звездочек, болтов, гаек и фланцев крепления, аккумуляторов);

- при вскрытии, попытках самостоятельного ремонта и смазки оборудования, при внесении самостоятельных изменений в конструкцию изделия о чем свидетельствуют, например, заломы на шлицевых частях крепежа корпусных деталей, отсутствующие или недовернутые винты и элементы крепления, щели на корпусе, удлинённый шнур питания;

- при отсутствии повреждений или изменений серийного номера на оборудовании или в гарантийном талоне, или при их несоответствии;

- при перегреве изделия или не соблюдении требований к составу и качеству топливной смеси, повлекшего выход из строя поршневой группы, к безусловным признакам которого относятся залегание поршневого кольца и/или наличие царапин и потертой поверхности опорных подшипников шатуна и поршневого пальца;

- на профилактическое обслуживание (регулировка, чистка, промывка, смазка и прочий уход).

Срок гарантии продлевается на время нахождения изделия в гарантийном ремонте.

№ _____
 Дата приема в ремонт _____
 Дата выдачи _____
 Подпись клиента _____

№ _____
 Дата приема в ремонт _____
 Дата выдачи _____
 Подпись клиента _____

№ _____
 Дата приема в ремонт _____
 Дата выдачи _____
 Подпись клиента _____

Адреса Сервисных центров по обслуживанию инструмента и оборудования RedVerg:

- Абакан, ИП Пущин А.М. ул. Вяткина, (3902) 21-51-77
 Астрахань, ИП Альбаева Г.М. ("Инструментал") ул. Рождественского, 1Ж, (8512) 35-14-46, 50-21-21
 Астрахань, ИП Остроухов К.В. ("ТЕРРИТОРИЯ ИНСТРУМЕНТА"), ул. Славянская, 24, (8512) 23-84-14, 23-84-15, 8-909-376-14-56
 Астрахань, ООО "ТЕХНИК", ул. 3-я Зеленгинская, 56А, корп. 1, (8512) 45-00-66
 Балаково, ИП Кривенева И.Н., ул. Пролетарская, 69, (8453) 46-42-41
 Барнаул, ООО "АУСБЕРГ-СЕРВИС", ул. Северо-Западная, 54, (3852) 75-49-50, 36-20-02
 Белгород, ИП Шеметов Е.Г., ул. Серафимовича, 59, (4722) 24-85-07
 Белгород, ООО "БЕЛПТС", ул. Корочанская, 39Б, (4722) 30-07-33, 8-980-384-53-23
 Брянск, ООО "Электротехцентр", пер. Металлистов, 4А, (4832) 57-18-76
 Брянск, ИП Раскин А.Е. (СЦ "STANKO"), ул. Пересвета, 20, (4832) 58-02-42, 8-920-600-22-16
 Владивосток, ИП Мусорин В.В. (СЦ "Снежный Барс"), ул. Калининская, 4А, стр. 4, 8-914-714-61-42
 Владимир, ИП Позволев И. К., ул. Горького, 50А, (4922) 47-02-37
 Волгоград, ООО "СК Славяне", ул. Рюсская, 8А, (8442) 36-40-50, 36-40-44
 Воронеж, ИП Русин А.А., ул. Беговая, 205, офис 206, (473) 333-03-31, 333-03-32, 251-24-25
 Выкса, ИП Матюков В.В., ул. Лермонтова, 44, (3177) 3-70-99
 Глазов, ИП Ведерникова А.В. ("Техногаз"), ул. Пяженникова, 12, (34141) 3-68-30
 Дмитровград, ИП Шубин В.Н., ул. Гоголя, 28, (84235) 72-69-8
 Дзержинск, ООО "Вариант-О", ул. Куйбышева, 142, (84235) 5-80-75, 5-80-85
 Екатеринбург, ООО "ИННИГ-Сервис", ул. Шефская, 3Г, (343) 219-28-47, 201-64-10
 Екатеринбург, ООО "Макс-О", ул. Новославская, 1, (343) 213-23-33
 Ефремов, ООО "Ингрия 1", ул. Свердлова, 4, (953) 952-89-63
 Иваново, ООО "Зубило Центр", ул. Станко, 1, (4932) 45-21-08, 45-21-09
 Ижевск, ИП Вострецов А.А. (СЦ "СССР"), ул. Зимняя, 2А, (3412) 67-05-37, 8-909-061-94-54
 Ижевск, СЦ ТМК, ул. Удмуртская, 206, (СЦ "Мидас")
 Йошкар-Ола, ИП Башкарева С.В. (СЦ "Мидас"), ул. Советская, 173, (8362) 41-77-43, 45-73-68
 Йошкар-Ола, ИП Попов А.Н., б-р Данилова, 6, 8-927-883-81-23
 Иркутск, ООО "Стандарт", ул. 1-я Московская, 1 склад 5, (3952) 48-15-15, 48-16-16
 Иркутск, ООО ВСРТА "Кемеровские заводы", ул. Рабочего слобода, 87, (3952) 77-91-02
 Калининград, ООО "Юлигер-Сервис" (Салон моторной техники "Юлигер"), пр. Московский, 253, (4012) 59-06-10, 8-921-104-56-78
 Касимов, ИП Батров Н.А., ул. Советская, 26, 8(49131)3-39-82
 Каспийск, ИП Мусаев Д.М., ул. Гамзата Цадасы, 61, 8 903-423-73-94, 8 988-422-77-22
 Кемерово, АСЦ Инструмент-сервис, ул. Радищева, 1 Б, 8-951-606-13-45
 Кемерово, ООО "Лидер" ул. Базовая, 6, (3842) 76-10-92, 38-19-38
 Кемерово, ООО "Техносервис", ул. Сибирская, 40, 8-923-503-50-00
 Киров, ООО Неолит, ул. Пугачева, д. 1, (8332) 560-560
 Комсомольск-на-Амуре, ИП Афанасьева Н.В. ("ВостокПромАвтоматика"), ул. Юбилейная, 10/3, 8-962-297-15-12, (4217) 51-15-12
 Кострома, ИП Цветков А.К. (СК "Садовый Мастер"), ул. Никитская, 70А, 8-953-667-61-99, 8-915-901-87-92
 Краснодар, ИП Дуванский А.А. (СЦ "SC"), ул. Пригородная, 1/10, (861) 944-08-50
 Краснодар, ИП Кутелова С., ул. Героев Разведчиков, 40 офис 28, 8-900-262-37-00
 Краснодар, ИП Линов Д.С., ул. Новороссийская, 7/1, (861) 219-59-19, 219-54-20
 Краснодар, ИП Попов М.В. (ООО "АРСЕНАЛТРЕЙДИНГ"), ул. Отделение №2
 АФ "Солнечная", 9/5(861) 212-62-15, 8-988-361-51-99
 Красноярск, ИП Борисов А.Л. (СЦ "БАГ"), ул. Рейдовая, 46, (391) 232-56-30 мастер, 281-04-29
 Красноярск, ИП Высоцкий В.А. (СЦ "Электроальянс"), ул. Стандартная, 7, (391) 294-52-82, 293-54-33, 8-953-593-40-33
 Курган, ИП Якимова Е.А. ("НИТАСИ СЕРВИС ПЛЮС"), ул. К. Маркса, 106, (3522) 64-01-79
 Курск, ООО "ДЕКОМ", ул. Ленина, 12, (4712) 51-20-10, 52-02-01, 51-04-94
 Липецк, СЦ ТМК, ул. Космонавтов 2, (4742) 34-03-50
 Междуреченск, ИП Маишев В.В., ул. Первомайская, 20, 8(3467)32-2-34
 Моск. обл. Раменское, ООО "РемТехСервис", ул. Северное шоссе, 15, (495) 507-43-75
 Москва, ООО "АМТ-С", ул. Осташковская, 14, (495) 778-19-00, 642-32-24, 8-903-217-84-15
 Москва, ООО "ТЭМПО", ул. Маршала Прошлякова, 6, стр. 1а, (495) 255-26-67, 772-11-36
 Новономыск, ООО Металлсервис, ул. Монтанья, 22 Б, 8(86554)9-58-29
 Нижнекамск, ООО "Мастер", пр. Химиков, 53-1, (8555) 30-62-06
 Новокузнецк, ИП Кольков С.Г., ул. Кузнецкое шоссе, 20/1, 8-923-464-04-21
 Новокузнецк, СЦ ТМК, пр-т Октябрьский, 66А, (3843) 292-84-95
 Новосибирск, ООО "ЛИСКО центр", ул. Станционная, 28/3, (383) 363-87-60
 Новосибирск, ООО "Мастер-СБТ", пр. Дзержинского 1/2, (383) 303-11-28, 8-913-483-39-77
 Новосибирск, ООО "Фраккас", ул. Толмачевская, 19, (383) 303-11-28, 8-913-483-39-77
 Озёрск, ИП Каравая Д.А., ул. Кыштымская, 5/2, (35130) 7-05-12
 Омск, ООО "Инструмент Сервис", ул. 24 Линия, 59, (3812) 66-24-99
 Омск, ООО "Инструмент Снаб", ул. 10лет Октября, 76, (3812) 56-90-02, 38-56-85
 Орел, ИП Переделский А.И., ул. Комсомольская, 231, 8(4862)724-116
 Оренбург, ООО "Метаторс", пр-т Дзержинского, 2, (3532) 54-02-50, 27-87-97
 Оренбург, ООО "СЦ Шедар", с. Ивановка, ул. Молодежная, 4, (3532) 56-75-75
 Павлово, ИП Мохонов Н.П., ул. Коммунистическая, 1, (83171) 5-11-31
 Пенза, СЦ ТМК, ул. Рахманинова, 4А, (8412) 99-11-06
 Пермь, ИП Филимонова В.Ю. (СЦ "Хозяин"), ул. Васильева, 7, (342) 227-53-38, 294-39-88, 8-908-272-12-12
 Покштинцево, ИП Зиятдинов О. Р., ул. Шевченко, 16, 8 927-608-03-50
 Псков, ООО "Сервисный центр "Мастер", ул. Первомайская, 33, (8112) 72-45-55
 Пятигорск, ООО "КАВИНТЕХСТРОИ", ул. Ериолова, 14А, (8793) 39-87-54
 Реутов, ИП Овсянко В.А., ул. Северный проезд, 1, (495) 943-24-19
 Ростов-на-Дону, ООО "Техно Сервис", пер. Крепостной, 181/3, (863) 266-61-01, 266-61-05
 Рыazanь, ИП Ильина Н.С. ("Мастерская по ремонту"), ул. Зубковой, 8а (завод Точинвест) (4912) 32-07-81, 8-920-951-01-00
 Самара, ИП Колоколов Д. В. ProService, ул. Физкультура, д. 17 (вход с торца), (846) 990-54-46
 Самара, ООО "Самара ТехСервис", ул. Товарная, 70, (846) 931-24-63
 Санкт-Петербург, ООО "Электродвижущая сила", ул. Чернышковская, 15, (812) 572-30-20, 716-87-49 работают с 12:00
 Санкт-Петербург, ИП Новиков А.А. (СЦ "PROFI"), ул. Южное шоссе, 37, (812) 985-68-60
 Санкт-Петербург, ТПО "Евротек", ул. Софийская, 14, (812) 269-06-45, 449-62-02
 все кроме ручного инструмента
 Санкт-Петербург, ООО "Бензо-центр Невский", Белоостров, ул. Новое шоссе, 45, литер Б, (812) 925-11-51, 932-22-71
 Саранск, ООО "Прогресс-М", ул. Рабочая, 103, (8342) 24-77-47, 24-52-02
 Саратов, ИП Пундер Д.А., ул. Большая садовая, 248, лит. ДД1, 8-919-822-02-42; 8-965-883-91-00; 8-904-243-67-65
 Севастополь, ИП Малинка А.Н., ул. Толстого, 7, 8 978-018-27-90
 Севастополь, ИП Токарев С.А. (СЦ "СТАРМЕХ"), пр-кт Генерала Острякова, 152, 8-988-348-03-88
 Сочи, п. Лауревское, ООО Коваль", ул. Калараш, 165, 8-918-401-17-79
 Ставрополь, ИП Самбурава М.К., ул. Достоевского, 75, (8652) 22-12-54, 8-918-752-93-22
 Ставрополь, ООО "Дом и Сад", ул. Доваторцев, 35, (8652) 94-48-56, 77-70-02
 Сурагут, ИП Мусатова А.Р., пр-т Комсомольский, 13, (3462) 26-21-51
 Тюмень, ИП Гаффаров Е.М. СЦ Инструмент 72, ул. 30 лет Победы, д.113, стр. 1, (3452) 56-02-07
 Тюмень, ИП Синовский И.Д., пр-д Заречный, 6/1, (3452) 47-72-71, 8-922-266-40-88
 Улан-Удэ, ИП Коркина О.Ю. ("Центр техники BOSCH"), ул. Сахьяновой, 9, (3012) 43-70-54
 Ульяновск, ООО "ПУМА", ул. Марата 8, (8422) 44-54-72
 Усуйриский, ООО "БЛИЖЕ К ДЕЛУ", ул. Пушкина, 17 (4234) 33-49-80
 Уфа, СЦ ТМК, ул. Менделеева, 21, (8347) 241-72-12
 Чебоксары, ЗАО "Теледиалсервис", ул. Маршала Косовца, 9, (8352) 66-27-54
 Чебоксары, ООО "Струт-Сервис", ул. Хавешская, 1А, (8352) 28-80-37, 28-80-37
 Череповец, ООО "ТехноТрейд", ул. Белинского, 3, (8202) 24-05-10
 Шахунья, ООО "Импери", ул. К. Маркса, 87, (3152) 2-24-00
 Электросталь, ИП Овсянко В.А., ул. Корешкова, 2, ТК "Егорка" пав. Д 18, (495) 943-24-19, 8-963-752-06-34
 Ярославль, ИП Синицын А.А., ул. 1-я Тарная, 18, (4852) 49-32-56, 49-32-57, 49-32-58

РЕДВЕРГ.РФ