

С целью постоянного совершенствования нашей продукции мы оставляем за собой право изменять технические, функциональные и внешние характеристики в соответствии с новейшими достижениями техники.



**Это важно:**

**Перед началом использования кухонной вытяжки внимательно прочтите это руководство по установке и эксплуатации и ознакомьтесь с правилами его использования.**

1 / ОБЩАЯ ИНФОРМАЦИЯ ДЛЯ ПОЛЬЗОВАТЕЛЯ	
• ТЕХНИКА БЕЗОПАСНОСТИ _____	296
• ЗАЩИТА ОКРУЖАЮЩЕЙ СРЕДЫ _____	303
• ОПИСАНИЕ КУХОННОЙ ВЫТЯЖКИ _____	304
2 / МОНТАЖ КУХОННОЙ ВЫТЯЖКИ	
• ИСПОЛЬЗОВАНИЕ В РЕЖИМЕ ВЫТЯЖКИ ВОЗДУХА _____	305
• ИСПОЛЬЗОВАНИЕ В РЕЖИМЕ ОЧИСТКИ ВОЗДУХА _____	305
• ПОДКЛЮЧЕНИЕ К ЭЛЕКТРИЧЕСКОЙ СЕТИ _____	306
• МОНТАЖ ВЫТЯЖНОГО КУПОЛА _____	307
• МОНТАЖ ВОЗДУХОВОДА _____	308
° Режим вытяжки воздуха _____	308
° Режим очистки воздуха _____	309
3 / ИСПОЛЬЗОВАНИЕ КУХОННОЙ ВЫТЯЖКИ	
• ОПИСАНИЕ ЭЛЕМЕНТОВ УПРАВЛЕНИЯ _____	310
4 / УХОД ЗА КУХОННОЙ ВЫТЯЖКОЙ И ЕЕ ОБСЛУЖИВАНИЕ	
• ОЧИСТКА МОДУЛЬНЫХ ФИЛЬТРОВ _____	311
• ЗАМЕНА УГОЛЬНОГО ФИЛЬТРА _____	311
• ОЧИСТКА ВНЕШНЕЙ ПОВЕРХНОСТИ _____	312
• ЗАМЕНА ЛАМПОЧКИ _____	312
• МЕРОПРИЯТИЯ ПО УХОДУ _____	313
5 / УСТРАНЕНИЕ НЕПОЛАДОК _____	314
6 / ТЕХНИЧЕСКОЕ ОБСЛУЖИВАНИЕ _____	315

**Это важно**

Сохраняйте это руководство по эксплуатации. Если вытяжной аппарат необходимо продать или передать другому лицу, убедитесь в наличии руководства по его эксплуатации. Перед началом монтажа и использования кухонной вытяжки обязательно ознакомьтесь с советами этого руководства. Они были написаны с целью обеспечения Вашей безопасности и безопасности других людей.

**Безопасность и важные меры предосторожности**

Это руководство также доступно на Интернет-сайте товарного знака Brandt.

Спасибо за то, что ознакомитесь с этими советами перед установкой и использованием вашего устройства. Они были написаны для вашей безопасности и безопасности других. Храните это руководство пользователя вместе с вашим устройством. Если устройство должно будет продано или передано другому лицу, убедитесь в том, что к нему приложено руководство пользователя.

- **З а б о т я с ь о п о с т о я н н о м** совершенствовании нашей продукции, мы оставляем за собой право вносить в ее технические, функциональные или эстетические характеристики изменения, связанные с технической эволюцией.

- Чтобы в будущем было легко найти идентифицирующие данные вашего устройства, мы рекомендуем вам записать их на странице "Обслуживание потребителей".

### **Важные меры предосторожности**

- Это устройство разработано для использования частными лицами в бытовых целях. Не используйте его в коммерческих или промышленных или других целях, кроме тех, для которых он предназначен.
- При получении устройства сразу же распакуйте его сами или пусть вам его распакует. Проверьте его общий наружный вид. Если имеются замечания, представьте их в письменном виде на документе о поставке, один экземпляр которого будет храниться у вас.
- Данное устройство может использоваться детьми не моложе 8 лет и лицами с ограниченными физическими, сенсорными или умственными способностями, а также лицами, не имеющими соответствующего опыта или знаний, если они пребывают под

надлежащим надзором, или если им были даны инструкции по полностью безопасному использованию устройства, и если учтены все предполагаемые риски. Недопустимо, чтобы дети играли с устройством. Чистка и техническое обслуживание пользователем не должны выполняться детьми без присмотра.

- **Внимание:** Доступные части данного устройства могут нагреваться при использовании его с устройствами для приготовления пищи.

### **Опасность поражения электрическим током**

- Перед доступом к соединительным контактам все цепи питания должны быть отключены. Если шнур питания поврежден, то, во избежание опасных ситуаций, он должен быть заменен производителем, в его пункте послепродажного обслуживания или специалистом с аналогичной квалификацией.

- Отключение может быть обеспечено, если предусмотреть доступное гнездо разъема или встроенный **выключатель** в

сети электропитания соответствии с требованиями по установке.

- Не изменяйте и не пытайтесь изменить характеристики этого устройства. Это было бы опасно для вас.
- Ремонт должен осуществляться только уполномоченным специалистом.
- Всегда отключайте вытяжку от сети, перед тем, как начать ее очистку или техническое обслуживание.
- Никогда не используйте для чистки устройства аппараты, работающие на пару или под высоким давлением, (требования к электробезопасности).

### **Риск вызвать удушье**

- Должны соблюдаться правила по отводу отработанного воздуха. Воздух не должен направляться в трубопровод, используемый для эвакуации дымов от устройств, использующих газ или другое горючее (не распространяется на устройства, которые только возвращают воздух в помещение).
- Должна быть предусмотрена надлежащая вентиляция помещения, если вытяжка используется одновременно с приборами/устройствами, использующими газ или другое горючее (не распространяется на устройства, которые только возвращают воздух в помещение).

## **Риски возгорания**

- Под вытяжкой запрещается обливать продукты горящим спиртом или оставлять гореть газовые горелки без установленной на них емкостей для приготовления пищи (всасываемое пламя может повредить устройство).
- Жаренье пищи под устройством должно осуществляться под постоянным надзором. Растительные масла и жиры, доведенные до высоких температур, могут воспламениться.
- Соблюдайте частоту чистки и замены фильтров. Накопление жировых отложений может привести к пожару.
- Не допускается функционирование устройства над очагом, разведенным из топливных материалов (дрова, уголь ...).
- Когда кухонная вытяжка расположена над газовым прибором, минимальное расстояние между варочной поверхностью и нижней частью вытяжки должно быть не менее 70 см. Если инструкции по варочной поверхности, установленной под вытяжкой, предусматривают расстояние, большее 70 см, то именно оно должно быть учтено.



**Внимание**

Если плита подключена к дымоходу (например, печь), необходимо эксплуатировать устройство в режиме вытяжки. Не используйте вытяжку без модульных фильтров.

В случае использования кухонной вытяжки одновременно с другими устройствами, работающими на газе или на другом топливе, необходимо предусмотреть соответствующую вентиляцию помещения.

**• ЗАЩИТА ОКРУЖАЮЩЕЙ СРЕДЫ**

— Материалы, использованные для упаковки этого аппарата, могут использоваться повторно. Выбрасывая их в специально предусмотренные для этого муниципальные контейнеры, вы участвуете в их утилизации, способствуя, таким образом, сохранению окружающей среды.

— Кухонная вытяжка также содержит материалы вторичного использования, ввиду чего она отмечено логотипом, указывающим на то, что после окончания срока эксплуатации этот аппарат нельзя утилизировать вместе с другими бытовыми отходами. Таким образом утилизация аппаратов, организованная их производителем, происходит в соответствии с европейским законодательным актом 2002/96/CE об утилизации электрической и электронной бытовой техники. Для получения информации о местонахождении ближайших к вашему дому пунктов сбора вышедшей из употребления бытовой техники следует обратиться в местные органы власти или к торговому представителю, у которого был приобретен аппарат.

— Мы благодарим вас за сотрудничество в деле защиты окружающей среды.

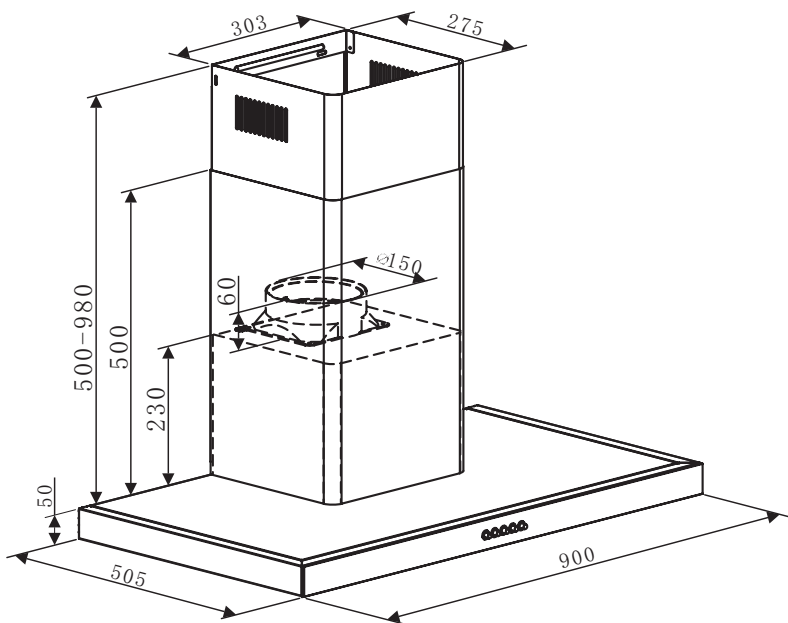
**Внимание**

*Установка должна осуществляться квалифицированным персоналом.*

**Внимание**

*Перед первым использованием модульного фильтра снимите защитную пленку.*

• ОПИСАНИЕ КУХОННОЙ ВЫТЯЖКИ



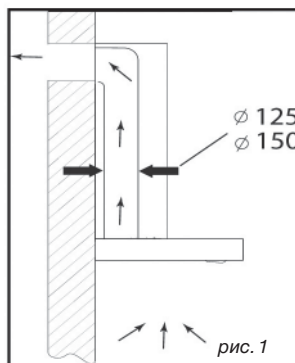
- Перед монтажом или любой другой операцией вытяжку необходимо отключить.
- Убедитесь, что напряжение электросети соответствует напряжению, указанному в таблице характеристик, которая находится на внутренней панели вытяжки.
- В случае необходимости произвести изменения в электрической части вытяжки для ее подключения, пригласите квалифицированного электрика.
- Если устройство используется в режиме вытяжки воздуха, не подключайте аппарат к вытяжной трубе, предназначенной для отвода продуктов сгорания котла, камина и т.д. или к шахте общей механической вентиляции.
- Отводной воздуховод не должен выходить под кровлю.
- Устанавливайте купол на безопасном расстоянии от варочной поверхности электрического, газового или смешанного типа (не менее 70 см).

### • ИСПОЛЬЗОВАНИЕ В РЕЖИМЕ ВЫТЯЖКИ ВОЗДУХА

Если есть канал для отвода воздуха из помещения

(рис. 1).

Вытяжка подсоединяется к нему с помощью воздуховода (минимальный 125 мм, из эмали, алюминия или из другого негорючего материала). Если диаметр воздуховода менее 125 мм, **обязательно использование режима очистки воздуха.**



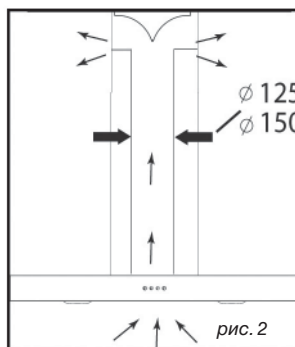
### • ИСПОЛЬЗОВАНИЕ В РЕЖИМЕ ОЧИСТКИ ВОЗДУХА

Если нет канала для отвода воздуха из помещения

(рис. 2).

Все выпускаемые нашей компанией кухонные вытяжки имеют возможность работать в режиме очистки воздуха в помещении.

В этом случае используйте дополнительно фильтр с активированным углем, улавливающий запахи. (см. Главу 4: Замена угольного фильтра).



#### **Рекомендация по экономии электроэнергии**

Для оптимальной работы вытяжного шкафа уменьшите до максимума количество изгибов и длину трубы.

## • ПОДКЛЮЧЕНИЕ К ЭЛЕКТРИЧЕСКОЙ СЕТИ

Во время установки аппарата и выполнения ремонтных работ кухонная вытяжка должна быть отключена от электросети, а предохранители отключены и извлечены.

Подключение к электросети производится до установки вытяжки во встроенную мебель.

Убедитесь, что:

- электросеть имеет достаточную мощность;
- линии электросети находятся в хорошем состоянии;
- кабели электросети имеют диаметр согласно норм монтажа.



### **Внимание**

*Кухонная вытяжка поставляется в комплекте с электрическим трехжильным кабелем N 05 VVF (ноль, фаза и заземление) с сечением жил 0,75 мм<sup>2</sup>, для подключения в однофазную сеть 220 - 240 В посредством розетки стандарта CEI 60083, которая должна быть в наличии во время монтажа согласно нормам монтажа.*

*Мы не берем на себя ответственность за несчастные случаи, произошедшие из-за отсутствия или неправильно выполненного заземления. Предохранитель электросети должен быть рассчитан на 10 - 16 А. В случае повреждения электрического кабеля во избежание опасности поражения током воспользуйтесь услугами специалиста.*



### **Внимание**

*В случае необходимости произвести изменения в электросети вашей квартиры для подключения вытяжного устройства пригласите квалифицированного электрика.*



### **Внимание**

*Если вытяжной купол имеет какие-то повреждения, отключите аппарат или извлеките предохранитель в цепи подключения аппарата.*

### • МОНТАЖ ВЫТЯЖНОГО КУПОЛА



#### Внимание

Установка должна производиться согласно действующим нормам вентиляции помещений. Во Франции эти нормативы изложены в DTU 61.1 CSTB. В частности, всасываемый воздух не должен отводиться в вентиляционные шахты, предназначенные для устройств, использующих газ или другое топливо. Бездействующие вентканалы могут использоваться только с разрешения компетентного лица.

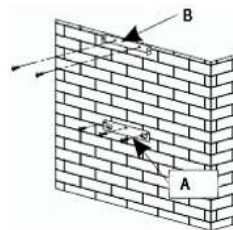


рис. 3

Минимальное расстояние между варочной поверхностью и основанием купола должно быть не менее 70 см. Если согласно инструкции плиты, установленной под вытяжкой, расстояние должно быть более 70 см, берется расстояние, указанное в инструкции по эксплуатации плиты.

#### Крепление на стену:

- Нарисуйте линию на стене, отметьте центр.
- С помощью крепления для подвешивания купола отметьте на стене 3 отверстия, которые необходимо просверлить, рассчитав и отмерив соответствующее расстояние (см. А рис. 3).
- Просверлите 3 отверстия диаметром 8 мм в соответствующих местах и вставьте саморезы.
- Прикрутите крепление для подвешивания купола и убедитесь, что оно расположено правильно (см. А рис. 3).
- Перед тем, как повесить купол, установите обратный клапан на выходное отверстие двигателя.
- Прикрутите сменный отводной чехол (не поставляется в комплекте) на выходное отверстие двигателя, не нарушая движение антивозвратного клапана (рис. 5).
- Установите купол на крепление и прикрутите винтами, поставляемыми в комплекте (рис. 4).

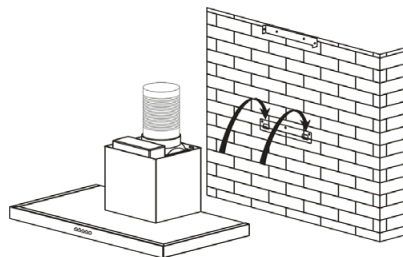


рис. 4

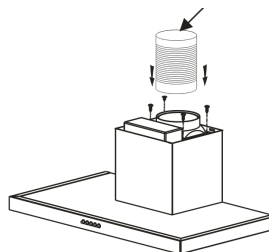


рис. 5

• **МОНТАЖ ВОЗДУХОВОДА**

• **Режим вытяжки воздуха**

- Просчитайте конечную высоту и установите скобу U-образной формы для крепления короба (см. В рис. 3).
- Наметьте 2 отверстия на соответствующем расстоянии.
- Просверлите 2 отверстия диаметром 8 мм и присоедините соединительный фланец воздуховода. Следите, чтобы он находился точно на оси купола (см. В рис. 3)
- Прикрутите плоскую скобу к задней панели нижней части воздуховода.
- Установите оба короба воздуховода на купол (рис. 7).
- Присоедините переходной фланец к выходному отверстию вентиляционного канала.
- Подключите вытяжку к электросети с помощью электрического кабеля.
- Поднимите внешний короб воздуховода до максимального уровня и прикрепите его к скобе с помощью винтов.

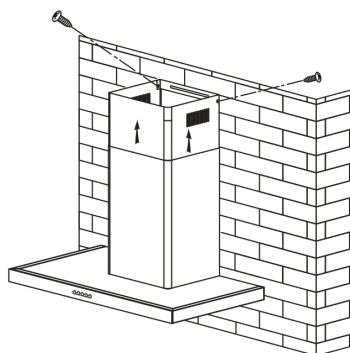


рис. 6

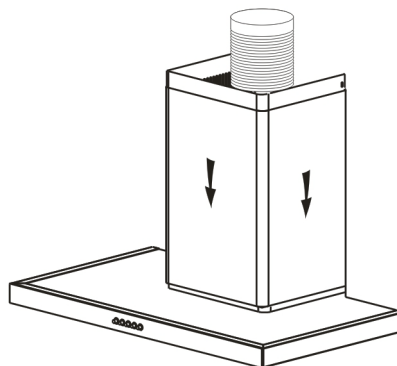


рис. 7

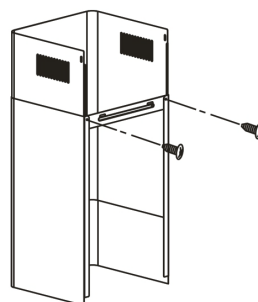


рис. 8

### • Режим очистки воздуха

— Рассчитайте конечную высоту для того, чтобы вставить соединительный фланец воздуховода.

— Отметьте 2 отверстия на соответствующем расстоянии.

— Просверлите 2 отверстия диаметром 8 мм и прикрутите соединительный фланец воздуховода. Следите, чтобы он сидел точно на оси купола.

— Прикрутите плоскую скобу к задней панели нижней части воздуховода.

— Установите оба короба воздуховода на купол

— Присоедините переходной фланец к выходному отверстию вентиляционного канала.

— Подключите вытяжку к электросети с помощью электрического кабеля.

— Поднимите внешний короб воздуховода до максимального уровня и прикрепите его к скобе с помощью винтов.

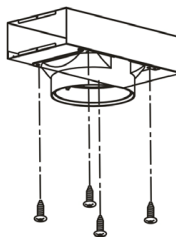


рис. 9

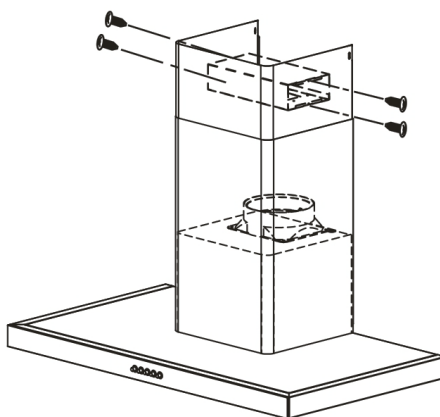


рис. 10



#### Совет

Для оптимального использования вытяжного аппарата советуем подключать его с помощью электропровода диаметром 150 мм (не поставляется в комплекте). Максимально сократите количество изгибов и длину провода. Если вытяжное устройство работает в режиме наружного отвода, следует убедиться в том, чтобы в помещение поступало достаточное количество воздуха и не создавалась область пониженного давления.



#### Внимание

Не используйте инструменты для снятия защитной пленки.



### • Режим очистки воздуха

— Рассчитайте конечную высоту для того, чтобы вставить соединительный фланец воздуховода.

— Отметьте 2 отверстия на соответствующем расстоянии.

— Просверлите 2 отверстия диаметром 8 мм и прикрутите соединительный фланец воздуховода. Следите, чтобы он сидел точно на оси купола.

— Прикрутите плоскую скобу к задней панели нижней части воздуховода.

— Установите оба короба воздуховода на купол

— Присоедините переходной фланец к выходному отверстию вентиляционного канала.

— Подключите вытяжку к электросети с помощью электрического кабеля.

— Поднимите внешний короб воздуховода до максимального уровня и прикрепите его к скобе с помощью винтов.

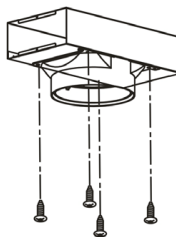


рис. 9

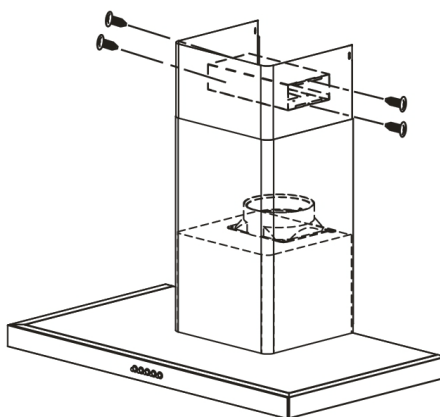


рис. 10



#### Совет

Для оптимального использования вытяжного аппарата советуем подключать его с помощью электропровода диаметром 150 мм (не поставляется в комплекте). Максимально сократите количество изгибов и длину провода. Если вытяжное устройство работает в режиме наружного отвода, следует убедиться в том, чтобы в помещение поступало достаточное количество воздуха и не создавалась область пониженного давления.



#### Внимание

Не используйте инструменты для снятия защитной пленки.

- ОПИСАНИЕ ЭЛЕМЕНТОВ УПРАВЛЕНИЯ

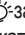
#### Кнопки

Кнопка 1. При нажатии кнопки 0 двигатель останавливается.

Кнопка 2. При нажатии кнопки 1 раздается сигнал, и двигатель начинает работать на малой скорости.

Кнопка 3. При нажатии кнопки 2 раздается сигнал, и двигатель начинает работать на средней скорости.

Кнопка 4. При нажатии кнопки 3 раздается сигнал, и двигатель начинает работать на высокой скорости.

Кнопка 5. При нажатии кнопки  загораются обе лампочки. При повторном нажатии подсветка гаснет.



#### **Рекомендация по экономии электроэнергии**

*Отрегулируйте скорость, в зависимости от режима приготовления и количества кастрюль. По возможности, используйте задние комфорки плиты.*

**Внимание**

Перед очисткой и другими работами аппарат необходимо отключать. Профилактические мероприятия по уходу и обслуживанию гарантируют надежную и длительную эксплуатацию и высокую производительность.

**Внимание**

Несвоевременная очистка вытяжного устройства и его фильтров может привести к пожару. Строго придерживайтесь правил по уходу и обслуживанию.

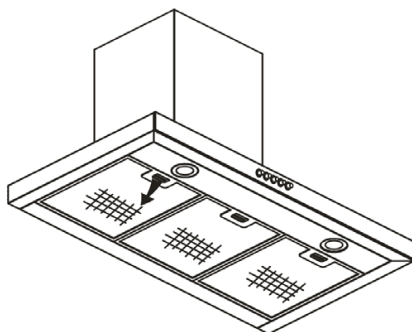
### • ОЧИСТКА МОДУЛЬНЫХ ФИЛЬТРОВ

Фильтры необходимо очищать каждые 30 часов использования или примерно один раз в месяц как минимум. Фильтры можно мыть в посудомоечной машине в вертикальном положении.

Для очистки фильтров вручную используйте щетку, горячую воду и мягкое моющее средство. Затем осторожно прополощите и высушите фильтры перед их повторной установкой.

#### • Снятие модульного фильтра

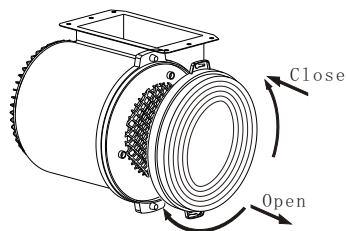
- Поверните рычажок модульного фильтра.
- Наклоните модульный фильтр вниз.



### • ЗАМЕНА УГОЛЬНОГО ФИЛЬТРА

Производите замену угольного фильтра приблизительно каждые 120 часов работы.

- Снимите модульные фильтры.
- Поверните угольный фильтр и извлеките его.
- Установите новый фильтр, повторив предыдущие действия в обратном порядке.
- Установите модульные фильтры.



**• ОЧИСТКА ВНЕШНЕЙ ПОВЕРХНОСТИ**

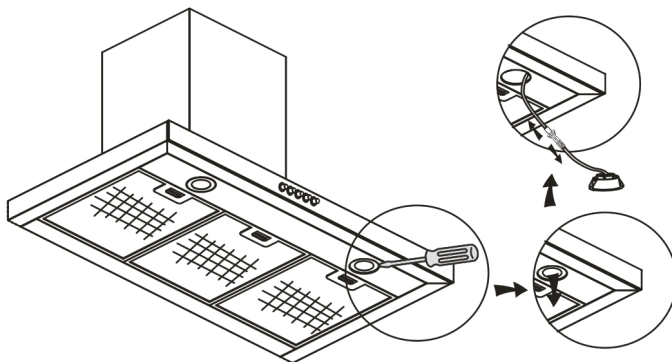
Для очистки внешней поверхности вытяжного купола используйте мыльную воду. Не используйте гели для мытья, сухие чистящие средства, жесткие мочалки и щетки. Протирайте купол влажной и мягкой тряпочкой.

**• ЗАМЕНА ЛАМПОЧКИ****Внимание**

Перед проведением каких-либо работ необходимо обесточить вытяжку, отключив ее от электросети.

**Модель с галогенной лампочкой**

- Снимите плафон.
- Замените галогенную лампочку.
- Установите плафон на прежнее место.



**Внимание**

Перед проведением каких-либо работ необходимо обесточить вытяжку, отключив ее от электросети.

• **МЕРОПРИЯТИЯ ПО УХОДУ**

МЕРОПРИЯТИЯ	ДЕЙСТВИЕ	ИСПОЛЬЗУЕМЫЕ СРЕДСТВА И АКСЕССУАРЫ
Корпус и аксессуары	<b>Никогда не используйте металлические ершики, сухие чистящие средства и слишком жесткие щетки.</b>	Для очистки основания вытяжки и плафонов светильников используйте обычные моющие средства, разведенные в воде. После очистки необходимо промыть еще раз чистой водой и вытереть насухо мягкой тряпочкой.
Модульный фильтр	Этот фильтр задерживает жиры и пыль. Этот элемент обеспечивает пропускную способность вытяжки. В случае наличия стойких пятен используйте жидкое моющее средство, затем прополощите фильтр чистой водой.	Для очистки фильтра используйте обычное моющее средство, затем прополощите фильтр в большом количестве воды и высушите. Фильтры можно мыть в посудомоечной машине в вертикальном положении. <b>(Не мыть вместе с грязной посудой или с серебряными столовыми приборами.)</b>
Фильтр с активированным углем	Этот фильтр улавливает запахи, и его необходимо менять минимум один раз в год в зависимости от интенсивности использования. Приобретайте эти фильтры у торгового представителя (согласно характеристикам, указанным на внутренней поверхности вытяжного купола) и записывайте дату замены.	

ПРОБЛЕМА	ВАШИ ДЕЙСТВИЯ
Вытяжка не работает...	Убедитесь, что: <ul style="list-style-type: none"><li>• проверьте подачу электропитания.</li><li>• выберите нужную скорость.</li></ul>
Пропускная способность вытяжки недостаточная...	Убедитесь, что: <ul style="list-style-type: none"><li>• выбранная скорость двигателя достаточна для образующегося количества дыма и водяного пара.</li><li>• кухня достаточно вентилируется и поступает необходимый объем воздуха.</li><li>• угольный фильтр не просрочен (вытяжка в режиме очистки воздуха).</li></ul>
Вытяжка остановилась во время работы.	Убедитесь, что: <ul style="list-style-type: none"><li>• проверьте наличие электропитания.</li><li>• проверьте автоматический выключатель.</li></ul>

Ремонт кухонной вытяжки должен выполняться:

- торговым представителем;
- или любым квалифицированным специалистом-представителем торговой марки.

При вызове специалиста обязательно сообщите технические характеристики аппарата (модель, тип и номер серии). Эти данные представлены на идентификационной пластине, расположенной на внутренней поверхности аппарата.

Данное устройство соответствует применимым нормативам (ЕС) 65/2014 и 66/2014 Европейской комиссии по требованиям к экологичности и энергетической маркировке бытовых кухонных вытяжек.

Марка	De Dietrich		
	DHD6901B		
Номер модели			
Годовое потребление электроэнергии	AEC	56.9	kWh/annum
Индекс энергоэффективности	EEl	62.2	-
Индекс эффективности гидрогазодинамики	FDE	24.7	-
Индекс эффективности освещения	LE	37.0	-
Индекс фильтрации жиров	GFE	79.2	-
Коэффициент увеличения времени	<i>f</i>	1.1	-
Максимальный объем потока воздуха кухонной вытяжки	$Q_{max}$	625.3	m <sup>3</sup> /h
Объем потока воздуха в точке максимальной эффективности	$Q_{BEP}$	327.6	m <sup>3</sup> /h
Статическое давление в точке максимальной эффективности	$P_{BEP}$	365	P
Энергопотребление в точке максимальной эффективности	$W_{BEP}$	134.5	W
Номинальное энергопотребление системы освещения	$W_L$	4.0	W
Средняя освещенность системы освещения	$E_{middle}$	148	Lux/W
Энергопотребление в отключенном режиме	$P_o$	0.00	W
Энергопотребление в режиме ожидания	$P_s$	--	W
Объем потока воздуха при максимальной скорости в нормальном режиме	-	603.0	m <sup>3</sup> /h
Объем потока воздуха при минимальной скорости в нормальном режиме	-	344.9	m <sup>3</sup> /h
Объем потока воздуха в интенсивном режиме/режиме ускорения	-	--	m <sup>3</sup> /h
Уровень звукового давления при максимальной скорости в нормальном режиме	-	70	dB(Lwa)
Уровень звукового давления при минимальной скорости в нормальном режиме	-	60	dB(Lwa)
Уровень звукового давления в интенсивном режиме/режиме ускорения	-	--	dB(Lwa)