



Предупреждения и рекомендации

- Перед началом использования промойте все части кувшина водопроводной водой.
- Своевременно заменяйте фильтрующий картридж.
- Предохраняйте фильтр и картридж от ударов и падений.
- Содержите фильтр в чистоте. Извлеките картридж перед мойкой воронки.
- Не выставляйте фильтр под прямой солнечный свет.
- Не разбирайте и не восстанавливайте фильтрующий картридж.
- При длительном перерыве в использовании фильтра первые несколько порций очищенной воды не используйте в пищевых целях и слейте.
- Не используйте фильтр для очистки микробиологически небезопасной воды или воды неизвестного качества без соответствующей предварительной дезинфекции воды.
- Если фильтр не используется более 2-х недель, то возобновление его эксплуатации возможно только после замены картриджа на новый.

Хранение

Хранение фильтра-кувшина производится в упакованном виде, не допуская высушивания, замерзания, действия прямого солнечного света, на расстоянии не менее 1 м от отопительных приборов, при температуре окружающего воздуха не ниже 2°C и не выше 40°C, вдали от веществ с сильным запахом. Гарантийный срок хранения до начала эксплуатации — 3 года с даты производства.

Гарантийные обязательства

Предприятие-изготовитель гарантирует исправную работу фильтра при соблюдении правил хранения, эксплуатации, изложенных в настоящей инструкции, в течение 12 месяцев со дня продажи. При отсутствии даты продажи и штампа торгующей организации срок исчисляется с даты производства.

По поводу гарантийного обслуживания просьба обращаться по месту приобретения фильтра либо непосредственно к производителю.

Срок службы фильтра (без картриджа) — 5 лет. По окончании срока службы фильтр должен быть выведен из эксплуатации.

Указанные срок службы и гарантийный срок не распространяются на сменные фильтрующие картриджи, которые являются расходным материалом. Срок службы картриджа — 3 месяца с начала использования. По окончании срока службы картриджа либо истощения ресурса (в зависимости от того, что раньше наступит) он должен быть выведен из эксплуатации и заменен на новый.

Производитель освобождается от ответственности в случаях:

- нарушения потребителем правил хранения и эксплуатации фильтра, изложенных в настоящей инструкции
- фильтр или его части имеют внешние механические повреждения
- картридж выработал свой ресурс, но не был своевременно заменен
- фильтр использовался не по назначению
- утрачена настоящая инструкция с проставленными датами производства и/или продажи и отсутствуют иные способы установить сроки эксплуатации фильтра
- при использовании потребителем картриджей иных производителей
- в других случаях, предусмотренных законодательством.

Фильтр-кувшин Next

Дата производства:

Служба сервиса и поддержки пользователей: тел. (495) 782-4848.

Дата продажи:

Штамп продавца:



НОВАЯ ВОДА®

НОВОЕ КАЧЕСТВО ЖИЗНИ

Фильтры для воды. С 1996 года.

Next

Фильтр-кувшин



Copyright © 2009

Руководство по эксплуатации



www.filter.ru

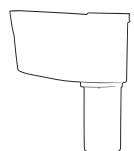
www.filter.ru

Уважаемый покупатель!

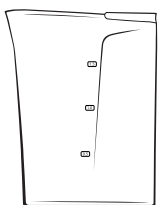
Благодарим вас за покупку! Пожалуйста, перед началом использования фильтра прочтите эту инструкцию до конца. Сохраните данную инструкцию, чтобы иметь возможность обратиться к ней в будущем.

Составные части:

Крышка с носиком



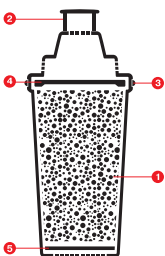
Воронка



Кувшин



Сменный фильтрующий картридж



Описание и назначение

Фильтр-кувшин Next предназначен для доочистки питьевой водопроводной воды в бытовых условиях (в квартире, офисе, в загородном доме или на даче).

Применение данного фильтра помогает избавиться от неприятного вкуса или запаха водопроводной воды. Входящий в состав фильтра сменный фильтрующий картридж очищает воду от многих органических и неорганических соединений и примесей, например, хлороорганических соединений, токсичных металлов, а также смягчает воду. Плоская форма кувшина позволяет поставить его в холодильник для получения охлажденной чистой воды.

Особенности конструкции и преимущества:

- Ультратонкий размер
- Современный дизайн в стиле high tech
- Прозрачные крышка и вставка позволяют визуально определять количество воды в фильтре
- Форма дна кувшина исключает скопление
- Силиконовое кольцо на картридже исключает протекание нефilterованной воды в нижнюю емкость
- Оригинальная конструкция воронки предотвращает высыхание картриджа и потерю им фильтрующих свойств при перерывах в использовании фильтра
- Наличие шкалы измерения объема
- Все части фильтра изготовлены из материалов, допущенных к контакту с пищевыми продуктами
- Допускается мойка частей кувшина в посудомоечной машине (предварительно перед мойкой извлеките картридж).

Объем кувшина (общий) – 2,1 л

Объем воронки – около 1,0 л

Объем очищенной воды – около 1,0 л

Температура фильтруемой воды: от +5 до +35°C.

Сменный фильтрующий картридж – сердце фильтра-кувшина

Фильтрующий картридж является продуктом высоких технологий. В его состав входит специально подобранная смесь высококачественного активированного угля, ионообменных смол и бактериостатических присадок (1).

Активированный уголь, изготавливаемый из скорлупы кокосовых орехов, устраняет запахи и привкусы водопроводной воды, очищает ее от свободного хлора и хлороорганических соединений, иных органических и неорганических примесей. Ионообменная смола снижает жесткость воды. Бактериостатические присадки предотвращают размножение бактерий в фильтрующей среде в процессе эксплуатации. Сверху картриджа располагается специальная выдвигающаяся ручка (2) для извлечения картриджа из фильтра.

Верхняя часть фильтрующего картриджа имеет силиконовое уплотнительное кольцо (3), исключающее протекание нефilterованной воды мимо картриджа. Сеточка в верхней части (4) картриджа препятствует высыпанию частиц угля. Полипропиленовая прокладка (5) останавливает механические примеси и предотвращает попадание частиц угля в отфильтрованную воду.

Результат: вкусная питьевая вода, чай без пленки на поверхности, ароматный кофе, блюда как в лучших ресторанах, безопасное детское питание.

Несмотря на использование самых лучших фильтрующих компонентов, ресурс фильтрующего картриджа ограничен.

Номинальный ресурс картриджа: 180 л (ресурс картриджа для жесткой воды - около 150 л, для воды средней жесткости - около 180 л, для мягкой воды - 200-230 л).

Ресурс зависит от качества исходной воды. Степень очистки от загрязнений изменяется в процессе эксплуатации.

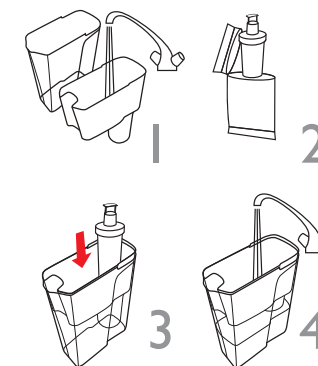
Срок службы картриджа – не более 3 мес. независимо от количества отфильтрованной воды. Это связано с опасностью размножения бактерий в фильтрующей среде в условиях комнатных температур.

Не забывайте вовремя заменять картридж. Помните, новый картридж – это новая жизнь для вашего фильтра!

О процедуре замены картриджа см. раздел «Замена фильтрующего картриджа».

Подготовка фильтра к работе

- Распакуйте фильтр-кувшин и промойте все его части водопроводной водой.
- Извлеките фильтрующий картридж из технологической упаковки. Внутри может находиться конденсированная влага, что необходимо для сохранения свойств картриджа в процессе транспортировки и хранения.
- Расправьте резиновое уплотнительное кольцо на картридже (убедитесь, что оно равномерно уложено в соответствующей канавке картриджа).
- Установите картридж в воронку фильтра вниз до упора.
- Наберите водопроводную воду в воронку фильтра. Вода самотеком начнет перетекать из верхней емкости в нижнюю, проходя через фильтрующий картридж. Первые порции очищенной воды могут иметь серый цвет из-за вымывания угольной пыли. Употребление такой воды безопасно, однако, если вы чувствуете дискомфорт при употреблении такой воды, первые 2-3 порции очищенной воды не употребляйте в пищу и слейте или используйте для полива комнатных растений.



Использование фильтра

- Налейте водопроводную воду в воронку фильтра.
- Дождитесь, пока вода самотеком не стечет в нижнюю емкость кувшина через фильтрующий картридж.
- Отфильтрованная вода в нижней емкости кувшина готова к употреблению. Наливая очищенную воду из фильтра следует придерживать крышку.

Внимание!

Скорость фильтрации может уменьшаться по мере использования картриджа и постепенного истощения его ресурса.

Снижение скорости фильтрации не является неисправностью. Одна из причин такого снижения - истощение ресурса картриджа (засорение среды загрязнениями и т.п.).

Также, частично, снижение скорости потока через картридж является следствием особого строения воронки фильтра. Постоянное нахождение картриджа в воде защищает его от высыхания даже при перерывах в использовании, что гарантирует сохранение высоких фильтрующих свойств среды.

Если вы считаете, что скорость фильтрации стала слишком мала, может потребоваться элементарное техническое обслуживание картриджа, заключающееся в следующем.

Выньте картридж из воронки фильтра на несколько секунд, дождитесь слива всей оставшейся воды из картриджа, встряхните его и установите на прежнее место. Скорость фильтрации должна существенно возрасти. Однако, если после такой процедуры скорость фильтрации по-прежнему осталась неприемлемо низкой, картридж подлежит замене, т.к. его ресурс исчерпан.

Замена фильтрующего картриджа

Заменять картридж следует после истощения его ресурса.

Для семьи из двух-трех человек при использовании до трех литров воды на человека в день средняя продолжительность работы картриджа составляет 1 месяц.

Для замены следует использовать только картриджи «Новая Вода», специально предназначенные для данной модели фильтра-кувшина.

- Извлеките отработавший картридж из воронки фильтра с помощью специальной ручки. Промойте все части фильтра под струей водопроводной воды или в посудомоечной машине.
- Извлеките новый картридж из упаковки (внутри герметичной упаковки может нахо-

диться влага – это необходимо для сохранения фильтрующих свойств картриджа в период транспортировки и хранения).

- Расправьте резиновое уплотнительное кольцо на картридже (убедитесь, что оно равномерно уложено в соответствующей канавке картриджа).
- Установите новый картридж в воронку фильтра вниз до упора.
- Первые порции очищенной воды могут иметь серый цвет из-за вымывания угольной пыли. Употребление такой воды безопасно, однако, если вы чувствуете дискомфорт при употреблении такой воды, первые 2-3 порции очищенной воды не употребляйте в пищу и слейте или используйте для полива комнатных растений.

