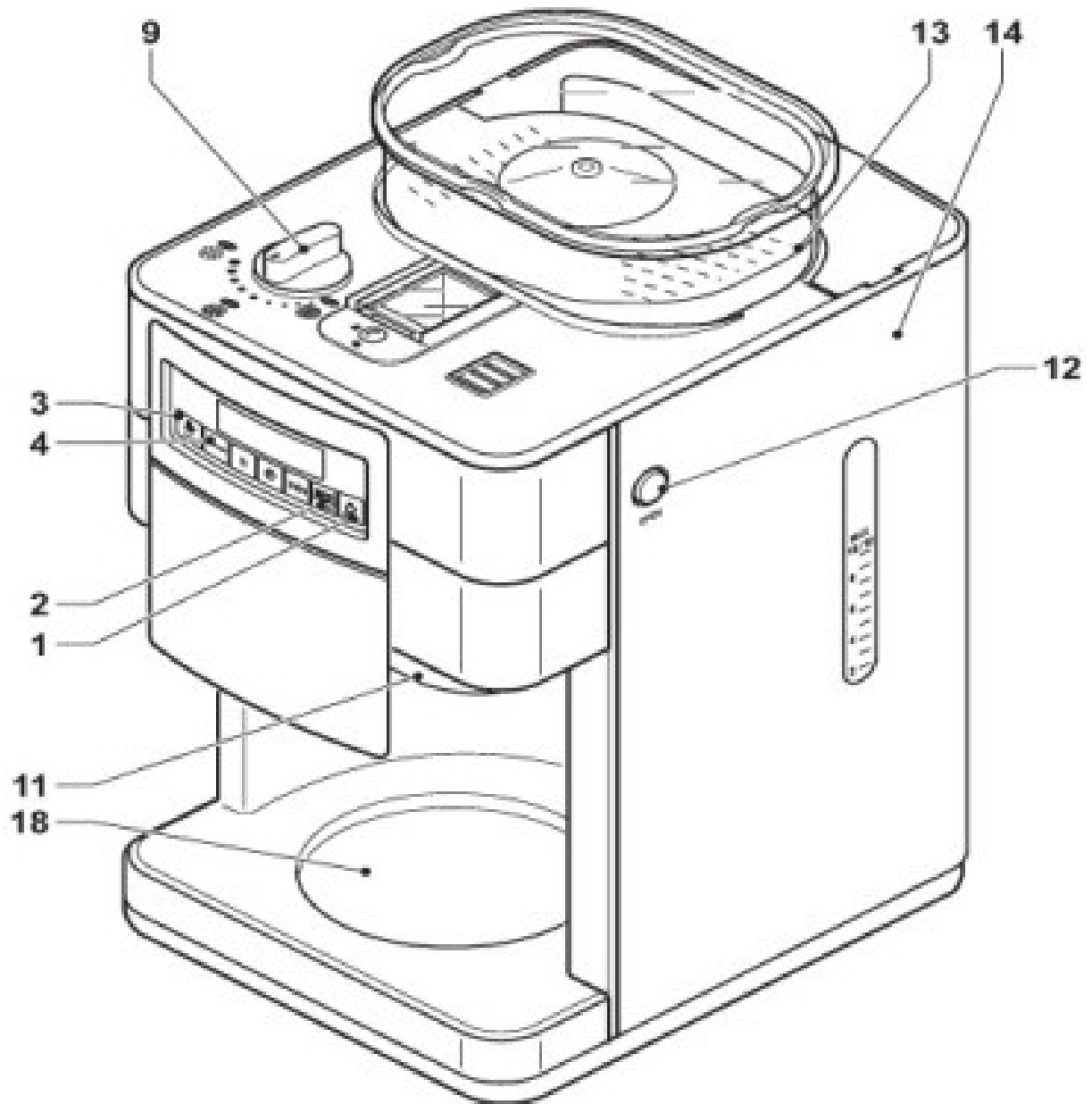


PRINCESS®

Кофеварка 249402





Варка кофе из кофейных зерен

- Налейте в резервуар для воды (14) необходимое количество воды.
- Не наливайте в резервуар воды больше, чем требуется для приготовления кофе. Для приготовления кофе используйте только необходимое количество воды. Прибор останавливается автоматически, как только резервуар для воды будет пуст.
- Поставьте кофейник (16) на нагревательную пластину (18).
- Полностью заполните емкость для кофейных зерен (13) кофейными зернами.
- Нажмите деблокировочную кнопку (12), чтобы открыть узел держателя фильтра (11).
- Вложите подходящий фильтр для кофе в держатель (10).

Указание: Прибор может использоваться только в том случае, если активирован индикатор. Если индикатор не активирован, нажмите любую кнопку, чтобы активировать индикатор. Прибор готов к работе.

- Установите степень помола кофе (9).
- Установите количество кофе (3).
- Установите крепость кофе (4).
- Если функция помола не активирована, нажмите кнопку помола (2), чтобы активировать функцию помола.
- Количество кофе и его крепость показаны на индикаторе.
- Включите прибор с помощью переключателя Вкл./Выкл. (1). Через несколько секунд прибор начинает молоть кофейные зерна и готовить кофе.

Варка кофе из молотого кофе

- Налейте в резервуар для воды (14) необходимое количество воды.
- Не наливайте в резервуар воды больше, чем требуется для приготовления кофе. Для приготовления кофе используйте только необходимое количество воды. Прибор останавливается автоматически, как только резервуар для воды будет пуст.
- Поставьте кофейник (16) на нагревательную пластину (18).
- Нажмите деблокировочную кнопку (12), чтобы открыть узел держателя фильтра (11).
- Вложите подходящий фильтр для кофе в держатель (10).
- Положите в кофейный фильтр необходимое количество кофе.

Указание: Прибор может использоваться только в том случае, если активирован индикатор. Если индикатор не активирован, нажмите любую кнопку, чтобы активировать индикатор. Прибор готов к работе.

- Если функция помола активирована, нажмите кнопку помола (2), чтобы деактивировать функцию помола. Количество кофе и его крепость показаны на индикаторе.
- Включите прибор с помощью переключателя Вкл./Выкл. (1). Прибор начинает готовить кофе.