

körting

**РУКОВОДСТВО
ПОЛЬЗОВАТЕЛЯ**

КУХОННАЯ ВЫТЯЖКА

КНТ 5230 / 6230 W / X

-
- I** CAPPА ASPIRANTE - Istruzioni per l'uso
- D** DUNSTABZUGSHAUBE - Gebrauchsanweisung
- E** CAMPANA EXTRACTORA - Manual de utilización
- F** HOTTE DE CUISINE - Notice d'utilisation
- NL** AFZUIGKAP - Gebruiksaanwijzing
- P** COIFA ASPIRANTE - Manual do usuário
- GB** COOKER HOOD - User instructions
- CZ** ODSAVAČ PAR – uživatelská příručka
- DK** EMHÆTTE - Brugervejledning
- FIN** LIESITUULETIN – Käyttöohje
- GR** ΑΠΟΡΡΟΦΗΤΗΡΑΣ ΣΕ ΕΚΔΟΣΗ ΑΠΟΡΡΟΦΗΣΗΣ – Εγχειρίδιο χρήσης
- H** ELSZÍVÓ KÜRTŐ – Használati utasítás
- N** AVTREKKSAPPE – Bruksanvisning
- PL** OKAP KUCHENNY - instrukcja obsługi
- R** HOTĀ ASPIRANTĀ – Manual de utilizare
- RUS** ВЫТЯЖНОЙ КОЛПАК - Руководство пользователя
- S** SPISKÅPA – Bruksanvisning

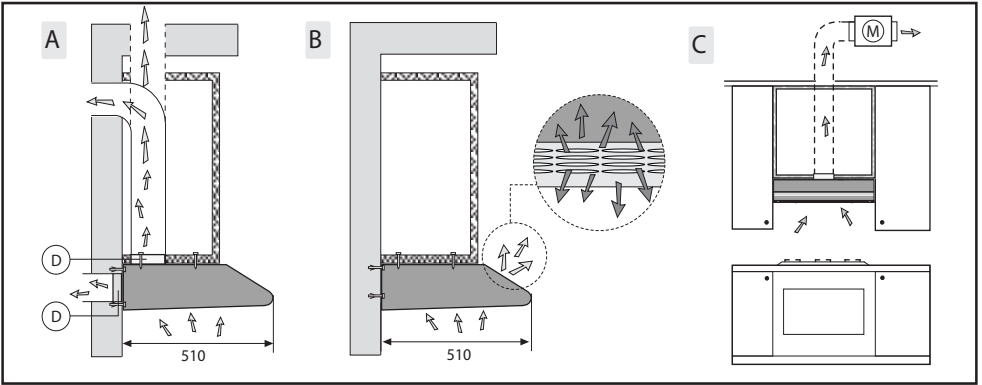


Fig.1

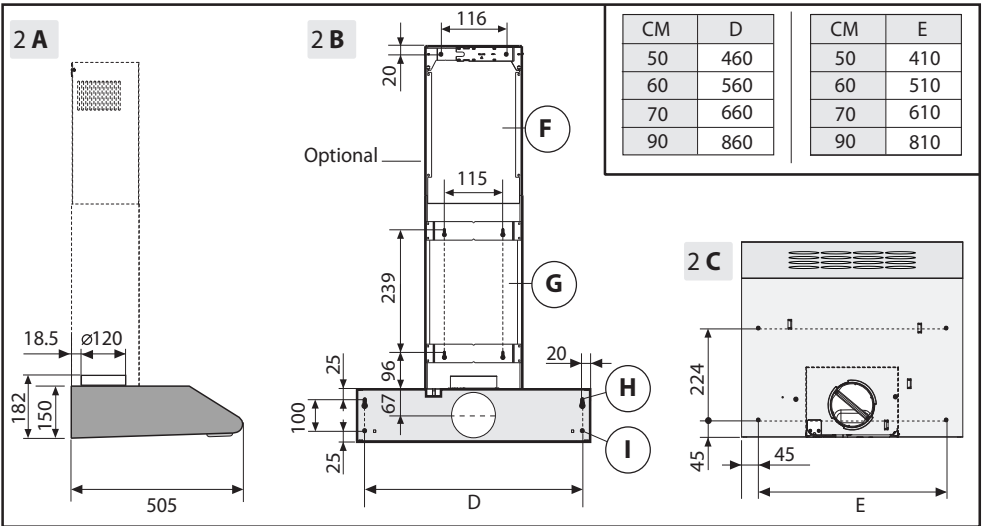


Fig.2

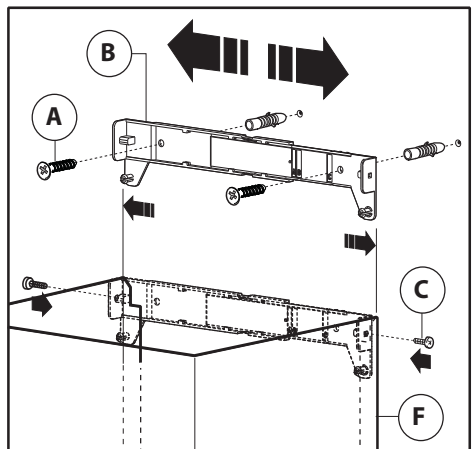
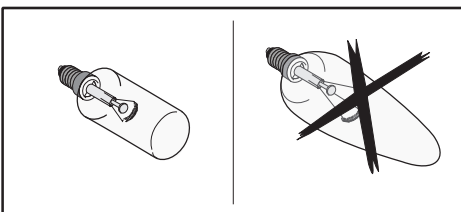
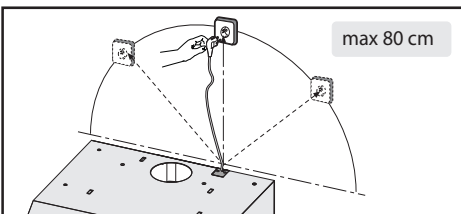


Fig.3

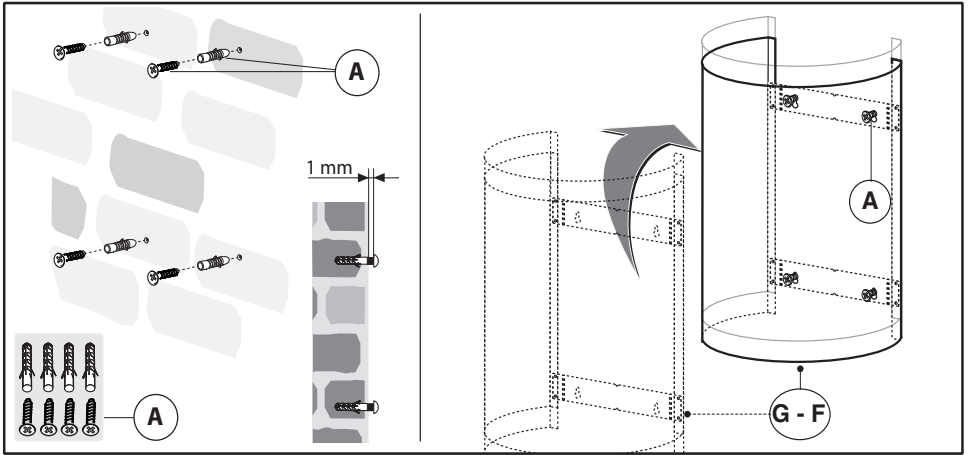


Fig.4

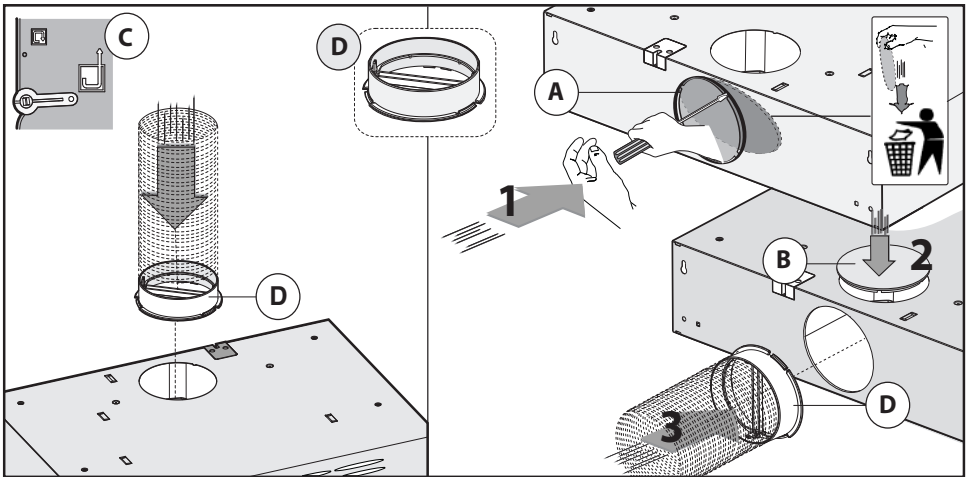


Fig.5

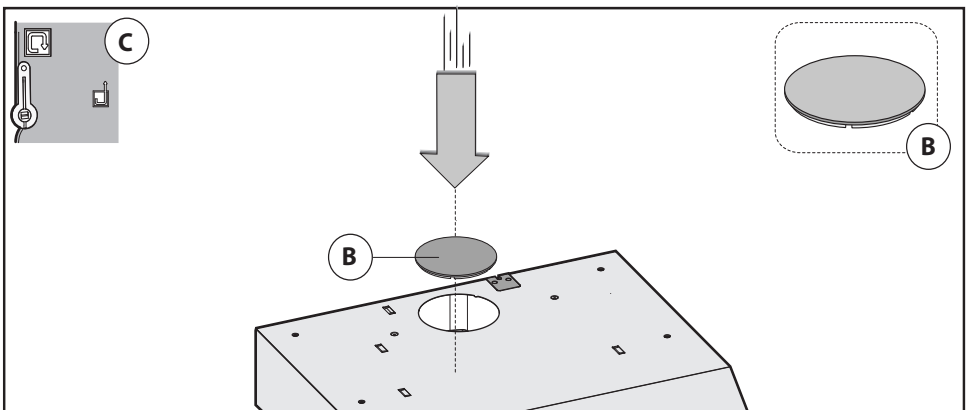


Fig.6

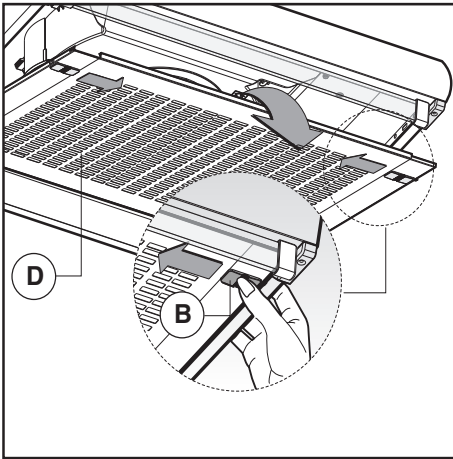


Fig.7

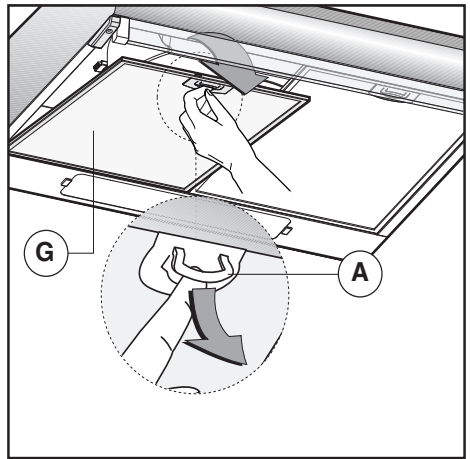


Fig.8

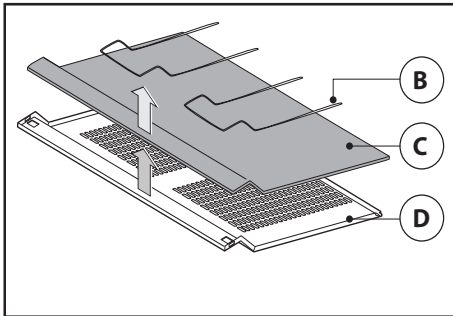


Fig.9

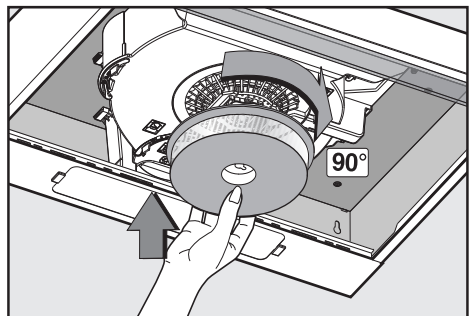


Fig.10

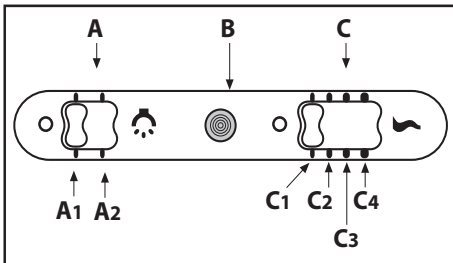


Fig.11

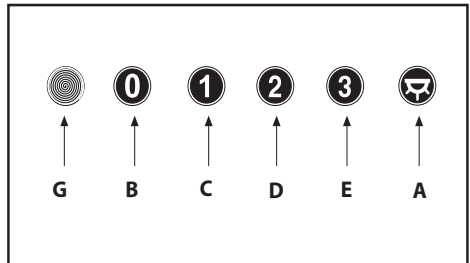


Fig.12

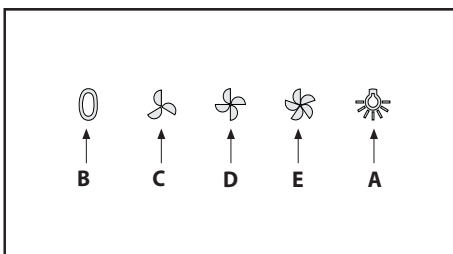


Fig.13

GENERALITÀ

Leggere attentamente il contenuto del presente libretto in quanto fornisce importanti indicazioni riguardanti la sicurezza di installazione, d'uso e di manutenzione. Conservare il libretto per ogni ulteriore consultazione. L'apparecchio è stato progettato per uso in versione aspirante (evacuazione aria all'esterno - Fig.1B) e filtrante (riciclo aria all'interno - Fig.1A) o con motore esterno (Fig.1C).

AVVERTENZE PER LA SICUREZZA

1. Fare attenzione se funzionano contemporaneamente una cappa aspirante e un bruciatore o un focolare dipendenti dall'aria dell'ambiente ed alimentati da un'energia diversa da quella elettrica, in quanto la cappa aspirando toglie all'ambiente l'aria di cui il bruciatore o il focolare necessita per la combustione. La pressione negativa nel locale non deve superare i 4 Pa (4x10⁻⁵ bar). Per un funzionamento sicuro, provvedere quindi ad un'opportuna ventilazione del locale. Per l'evacuazione esterna attenersi alle disposizioni vigenti nel vostro paese.

Prima di allacciare il modello alla rete elettrica:

- Controllare la targa dati (posta all'interno dell'apparecchio) per accertarsi che la tensione e potenza siano corrispondenti a quella della rete e la presa di collegamento sia idonea. In caso di dubbio interpellare un elettricista qualificato.
- Se il cavo di alimentazione è danneggiato, esso deve essere sostituito da un cavo o un assieme speciali disponibile presso il costruttore o il suo servizio assistenza tecnica.
- Collegare il dispositivo all'alimentazione attraverso una spina con **fusibile 3A** o ai due fili della bifase protetti da un **fusibile 3A**.


2. Attenzione !

In determinate circostanze gli elettrodomestici possono essere pericolosi.

- A) Non cercare di controllare i filtri con la cappa in funzione**
- B) Non toccare le lampade e le zone adiacenti, durante e subito dopo l'uso prolungato dell'impianto di illuminazione.**
- C) E' vietato cuocere cibi alla fiamma sotto la cappa**
- D) Evitare la fiamma libera, perché dannosa per i filtri e pericolosa per gli incendi**
- E) Controllare costantemente i cibi fritti per evitare che l'olio surriscaldato prenda fuoco**
- F) Prima di effettuare qualsiasi manutenzione, disinserire la cappa dalla rete elettrica.**
- G) Questo apparecchio non è destinato all'utilizzo da parte di bambini o persone che necessitano di supervisione.**
- H) Controllare che i bambini non giochino con l'apparecchio.**
- I) Quando la cappa viene utilizzata contemporaneamente ad apparecchi che bruciano gas o altri combustibili, il locale deve essere adeguatamente ventilato.**
- L) Se le operazioni di pulizia non vengono eseguite nel rispetto delle istruzioni, esiste il rischio che si sviluppino incendi.**

Questo apparecchio è contrassegnato in conformità alla Direttiva Europea 2002/96/EC, Waste Electrical and Electronic

Equipment (WEEE). Assicurandosi che questo prodotto sia smaltito in modo corretto, l'utente contribuisce a prevenire le potenziali conseguenze negative per l'ambiente e la salute.

Il simbolo  sul prodotto o sulla documentazione di accompagnamento indica che questo prodotto non deve essere trattato come rifiuto domestico ma deve essere consegnato presso l'idoneo punto di raccolta per il riciclaggio di apparecchiature elettriche ed elettroniche. Disfarsene seguendo le normative locali per lo smaltimento dei rifiuti. Per ulteriori informazioni sul trattamento, recupero e riciclaggio di questo prodotto, contattare l'idoneo ufficio locale, il servizio di raccolta dei rifiuti domestici o il negozio presso il quale il prodotto è stato acquistato.

ISTRUZIONI PER L'INSTALLAZIONE

Le operazioni di montaggio e collegamento elettrico devono essere effettuate da personale specializzato.

• Collegamento elettrico

L'apparecchio è costruito in classe II, perciò nessun cavo deve essere collegato alla presa di terra.

L'allaccio alla rete elettrica deve essere eseguito come segue:

MARRONE = **L** linea

BLU = **N** neutro

Se non prevista, montare sul cavo una spina normalizzata per il carico indicato nella targa dati. Se provvista di spina, fare in modo che sia facilmente accessibile dopo l'installazione dell'apparecchio. Nel caso di collegamento diretto alla rete elettrica è necessario interporre tra l'apparecchio e la rete un interruttore onnipolare con apertura minima tra i contatti 3 mm, dimensionato al carico e rispondente alle norme vigenti.

- La distanza minima fra la superficie di supporto dei recipienti di cottura sul dispositivo di cottura e la parte più bassa della cappa da cucina deve essere di almeno 65 cm. Se dovesse essere usato un tubo di connessione composto di due o più parti, la parte superiore deve essere all'esterno di quella inferiore. Non collegare lo scarico della cappa ad un condotto in cui circoli aria calda o utilizzato per evacuare fumi degli apparecchi alimentati da un'energia diversa da quella elettrica.

- Nel caso di montaggio dell'apparecchio in versione aspirante predisporre il foro di evacuazione aria.

- Si consiglia l'utilizzo di un tubo evacuazione aria con lo stesso diametro della bocca uscita aria. L'utilizzo di una riduzione potrebbe diminuire le prestazioni del prodotto ed aumentare la rumorosità.

- **Attenzione:** se le lampade non dovessero funzionare, assicurarsi che siano del tutto avvitate.

• Installazione

Prima di procedere alle operazioni di montaggio (secondo il modello da voi acquistato), per una più facile manovrabilità dell'apparecchio, togliere la griglia come indicato in figura 7 o i pannelli in alluminio come indicato in figura 8.

- L'apparecchio è provvisto di 2 uscite dell'aria, una situata nella parte superiore e l'altra nella parte posteriore utilizzabili a secondo delle vostre esigenze Fig 1A. Sono forniti a corredo del prodotto la flangia **D**, alla quale va collegato il tubo evacuazione aria, ed un tappo **B** per chiudere l'uscita dell'aria non utilizzata.

- Questo apparecchio può essere installato in due modi differenti:

1. Montaggio della cappa nella parte inferiore del pensile (Fig.2)

- Effettuare 4 fori sul pensile rispettando le misure indicate nelle figure 2 **A-C**.

- Posizionare la cappa sotto il pensile e fissarla con 4 viti (non in dotazione) idonee al tipo di mobile.

2. Montaggio della cappa alla parete (Fig.2).

- Effettuare 4 fori rispettando le misure indicate nelle figure 2 **A-2 B**.

- Appendere la cappa alla parete, utilizzando i 2 fori **H**, allinearla in posizione orizzontale e fissarla definitivamente alla parete utilizzando i due fori di sicurezza inferiori **I** (Fig.2B).

- Per i vari montaggi utilizzare viti e tasselli ad espansione idonei al tipo di muro (es. cemento armato, cartongesso, ecc). Nel caso in cui le viti e i tasselli siano forniti in dotazione con il prodotto accertarsi che siano idonei per il tipo di parete in cui deve essere fissata la cappa.

Montaggio dei camini estetici (optional)

- Questo modello di cappa può avere come **optional** dei camini estetici da richiedere al Vs rivenditore.

- Predisporre l'alimentazione elettrica entro l'ingombro del camino estetico.

- Se il vostro apparecchio deve essere installato in versione aspirante o in versione motore esterno, predisporre il foro evacuazione aria (fig.1A - 1C).

- Regolare la larghezza della staffa di supporto del camino superiore (Fig.3). Successivamente fissarla al muro in modo che sia in asse con la vostra cappa tramite le viti **A** (Fig.3) e rispettando la distanza dal soffitto indicata in (Fig.2 **B**). Collegare il tubo flessibile (non in dotazione) alla flangia **D** (fig.1A).

- Infilare il camino estetico superiore **F** all'interno del camino estetico inferiore **G** ed appendere i camini estetici sulla parete, come indicato in figura 4.

- Collegare il tubo flessibile al foro di evacuazione aria precedentemente predisposto (solo nella versione aspirante o motore esterno).

- Sfilare il camino estetico superiore **F** fino alla staffa e fissarlo tramite le viti **C** (Fig.3).

- Per i vari montaggi utilizzare viti e tasselli ad espansione idonei al tipo di muro (es. cemento armato, cartongesso, ecc).

- Nel caso in cui le viti e i tasselli siano forniti in dotazione con il prodotto accertarsi che siano idonei per il tipo di parete in cui deve essere fissata la cappa.

La cappa è già predisposta per la versione con cui è stata richiesta. Le versioni possono essere:

- **Aspirante** (fig.1A-5)

- **Filtrante** (fig.1B-6-10).

- Se la cappa è in versione **aspirante** la leva **C** deve essere posizionata come indicato in figura 5.

- Se la cappa è in versione **filtrante** la leva **C** deve essere posizionata come indicato in figura 6.

• Versione aspirante

Con questo tipo d'installazione l'apparecchio scarica i vapori all'esterno attraverso una parete perimetrale o canalizzazione esistente. E' necessario, a tal scopo, acquistare, un tubo evacuazione aria, del tipo previsto dalle vigenti normative non infiammabile e collegarlo alla flangia **D** (fig.1A). La flangia **D** è in dotazione al prodotto e va fissata sopra il foro uscita aria della cappa come indicato in figura 5.

• Versione filtrante

Per trasformare la cappa da versione aspirante a versione filtrante, richiedere al vostro rivenditore i filtri a carbone attivo. I filtri devono essere applicati al gruppo aspirante posto all'interno della cappa centrandoli ad esso e ruotandoli di 90 gradi fino allo scatto d'arresto (fig.10).

Per effettuare questa operazione rimuovere la griglia **D** o i pannelli **G** (fig.7-8). Chiudere con il tappo **B** l'apertura d'uscita dell'aria, come indicato in figura 6.

USO E MANUTENZIONE

• Si raccomanda di mettere in funzione l'apparecchio prima di procedere alla cottura di un qualsiasi alimento. Si raccomanda di lasciar funzionare l'apparecchio per 15 minuti dopo aver terminato la cottura dei cibi, per un'evacuazione completa dell'aria viziata. Il buon funzionamento della cappa è condizionato da una corretta e costante manutenzione; una particolare attenzione deve essere data al filtro antigrasso e al filtro al carbone attivo.

• Il filtro antigrasso ha il compito di trattenere le particelle grasse in sospensione nell'aria, pertanto è soggetto ad intasarsi in tempi variabili relativamente all'uso dell'apparecchio. Il filtro acrilico, che si trova appoggiato alla griglia, va sostituito quando le scritte, visibili attraverso la griglia, cambiano colore e l'inchiostro si espande; il nuovo filtro deve essere applicato in modo tale che le scritte siano visibili attraverso la griglia dall'esterno della cappa. Nel caso in cui i filtri acrilici non abbiano le scritte, oppure siano presenti filtri metallici o a pannello in alluminio, per prevenire il pericolo di eventuali incendi, al massimo ogni 2 mesi è necessario lavare i filtri eseguendo le seguenti operazioni:

- togliere il filtro dalla griglia e lavarlo con una soluzione di acqua e detergente liquido neutro lasciando rinvenire lo sporco.

- Sciacquare abbondantemente con acqua tiepida e lasciare asciugare.

I filtri metallici e/o pannello in alluminio possono essere lavati anche in lavastoviglie. Dopo alcuni lavaggi, se i filtri sono in alluminio o pannello in alluminio, si possono verificare delle alterazioni del colore.

Questo fatto non dà diritto a reclamo per l'eventuale loro sostituzione.

In caso di inadempienza delle istruzioni di sostituzione e di lavaggio si può verificare il rischio di incendio dei filtri antigrasso.

• I filtri al carbone attivo servono per depurare l'aria che viene rimessa nell'ambiente. I filtri non sono lavabili o rigenerabili e devono essere sostituiti ogni quattro mesi al massimo. La saturazione del carbone attivo dipende dall'uso più o meno prolungato dell'apparecchio, dal tipo di cucina e dalla regolarità con cui viene effettuata la pulizia del filtro antigrasso

• Pulire frequentemente tutti i depositi sul ventilatore e sulle altre superfici, usando un panno inumidito con alcool denaturato o detersivi liquidi neutri non abrasivi.

• L'impianto di illuminazione è progettato per l'uso durante la cottura e non per l'uso prolungato di illuminazione generale dell'ambiente. L'uso prolungato dell'illuminazione diminuisce notevolmente la durata media delle lampade.

• Sostituzione dei pannelli alluminio

Per sostituire i pannelli alluminio basta tirare la maniglia **A** come indicato in fig.8.

• Sostituzione dei pannelli acrilici o metallici

Per sostituire i pannelli acrilici o metallici bisogna prima

togliere la griglia **D** spingendo i due tasti laterali **B** verso l'interno come indicato in figura 7. Togliere i 2 ferma filtri **B** (fig.9) e il pannello acrilico o metallico **C**. Per riassemblare il particolare effettuare l'operazione inversa.

• **Comandi:**(fig.12-13) **meccanici** la simbologia è di seguito riportata:

A= tasto ILLUMINAZIONE
B= tasto OFF
C= tasto PRIMA VELOCITA'
D= tasto SECONDA VELOCITA'
E= tasto TERZA VELOCITA'

• **Comandi:** (fig.11) **slider** la simbologia è di seguito riportata:

A = Interruttore luce
A1 = tasto Off
A2 = tasto On
B = Controllo di velocità
B1 = tasto Off
B2 = tasto PRIMA VELOCITA'
B3 = tasto SECONDA VELOCITA'
B4 = tasto TERZA VELOCITA'

SI DECLINA OGNI RESPONSABILITÀ PER EVENTUALI DANNI PROVOCATI DALLA INOSSERVANZA DELLE SUDETTE AVVERTENZE.

DEUTSCH

D

ALLGEMEINES

Diese Anleitung bitte aufmerksam durchlesen, da sie wichtige Sicherheitshinweise zur Installation, zum Gebrauch und zur Wartung enthält.

Die Anleitung für eventuelle zukünftige Konsultationen aufbewahren. Das Gerät wurde zum Gebrauch in Aspirationsversion (Luftausscheidung nach außen - Abb.1B), Filtrationsversion (innerer Luftumlauf - Abb.1A) oder mit äußerem Motor (Abb.1C) entworfen.

SICHERHEITSHINWEISE

1. Vorsicht ist geboten, wenn gleichzeitig eine Abzugshaube und ein raumluftabhängiger Boiler oder ein offenes Feuer in Betrieb sind, die von einer anderen Energiequelle als Strom versorgt werden, da die Küchenhaube die Raumluft absaugt, die auch der Boiler oder das Feuer zur Verbrennung benötigen. Der Unterdruck im Raum darf den Wert von 4 Pa (4x10⁻⁵ bar) nicht übersteigen. Um einen sicheren Betrieb der Abzugshaube zu gewährleisten, ist daher immer auf eine ausreichende Belüftung des Raumes zu achten. Bei der Ableitung der Luft nach aussen müssen die nationalen Vorschriften eingehalten werden.

Vor Anschluss des Modells an das Stromnetz :

- kontrollieren Sie das Typenschild an der Geräteinnenseite um sich zu vergewissern, ob Spannung und Stromstärke der des Stromnetzes entsprechen und die Steckdose geeignet ist. Im Zweifelsfall wenden Sie sich bitte an einen qualifizierten Elektriker.

- Sollte das Speisekabel beschädigt sein, ist es durch ein anderes - beim Hersteller oder dessen Kundendienst erhältliches - Kabel oder mit einem speziellen Bausatz - zu

ersetzen.

- Das Gerät muss mittels eines Steckers mit **3A-Sicherung** oder über die beiden Drähte des Zweiphasenanschlusses, die durch eine **3A-Sicherung** geschützt sind, an die Stromversorgung angeschlossen werden.

2. Achtung !

Elektrogeräte können unter gewissen Umständen gefährlich sein!

A) Niemals die Filter kontrollieren, wenn die Dunstabzugshaube in Betrieb ist.

B) Die Lampen und die umliegenden Bereiche nicht während oder nach längerer Benutzung des Lichts berühren.

C) Es ist verboten, Speisen unter der Dunstabzugshaube zu flambieren.

D) Offene Flammen sind unbedingt zu vermeiden, da diese die Filter beschädigen und einen Brand verursachen können.

E) Beim Frittieren sind die Speisen ständig zu kontrollieren, um eine Entzündung von überhitztem Öl zu verhindern.

F) Vor jeglichen Wartungsarbeiten unbedingt den Netzstecker aus der Steckdose entfernen.

G) Das Gerät sollte nicht von kleinen Kindern oder gebrechlichen Personen ohne Beaufsichtigung benutzt werden.


H) Kleine Kinder sollten beaufsichtigt werden, um sicherzugehen, dass sie nicht mit dem Gerät spielen.

I) Der Raum muss über eine hinreichende Belüftung verfügen, wenn die Dunstabzugshaube mit anderen gas- oder brennstoffbetriebenen Geräten gleichzeitig verwendet wird.

L) Es besteht Brandgefahr, wenn die Reinigung nicht entsprechend den Anleitungen durchgeführt wird.

Dieses Gerät ist gemäß der EU-Richtlinie 2002/96/EC, Waste Electrical Electronic Equipment (WEEE) gekennzeichnet. Sorgen Sie bitte dafür, dass das Gerät korrekt entsorgt wird, der Benutzer trägt dazu bei, den potentiellen negativen Folgen für Umwelt und Gesundheit vorzubeugen.

Das auf dem Produkt oder auf den Begleitpapieren be

findliche Symbol  sagt aus, dass dieses Produkt nicht wie normaler Hausmüll behandelt werden darf, sondern dass es einer geeigneten Sammelstelle für das Recycling der elektrischen und elektronischen Geräteteile zugeführt werden muss. Entsorgen Sie bitte das Altgerät gemäß der lokalen Richtlinien. Für weitere Informationen hinsichtlich der Behandlung, der Wiederverwertung und des Recycling des Produkts wenden Sie sich bitte an die zuständige lokale Stelle, an die Sammelstelle für Hausmüll, oder an den Händler, bei dem Sie das Gerät erworben haben.

INSTALLATIONSANLEITUNG

Montage und Anschluss müssen von einem Fachmann durchgeführt werden.

• Elektroanschluss

Die Küchenhaube gehört zur Geräteklasse II, daher muss keine der Leitungen geerdet werden. Der Anschluss an das Stromnetz ist folgendermassen durchzuführen:

BRAUN = L Leitung

BLAU = N Neutrale Linie

Falls nicht vorhanden, muss ein Normstecker mit den auf dem Typenschild angegebenen Werten an das Kabel

angeschlossen werden. Wenn die Küchenhaube mit einem Netzstecker ausgestattet ist, muss diese so installiert werden, dass der Stecker gut zugänglich ist. Beim Direktanschluss an das Stromnetz muss zwischen Gerät und Netz ein der Netzlast und den geltenden Vorschriften entsprechender Mehrpolstecker mit einer Mindestöffnung von 3 mm zwischen den Kontakten installiert werden.

- Der Mindestabstand zwischen der Stellfläche für die Kochbehälter auf der Kochvorrichtung und dem unteren Teil der Abzugshaube muss mindestens 65 cm betragen. Falls ein Verbindungsrohr verwendet wird, das aus zwei oder mehr Teilen zusammengesetzt ist, muss der obere Teil über den unteren gestülpt werden. Auf keinen Fall darf das Abluftrohr der Küchenhaube an ein Rohr angeschlossen werden, in dem Warmluft zirkuliert oder das zur Entlüftung von Geräten verwendet wird, die an eine andere Energiequelle als an Strom angeschlossen sind.

- Sollte das Gerät mit Abzugsvorrichtung montiert werden, bereiten Sie eine Luftabzugsöffnung vor.

- Es empfiehlt sich der Einsatz eines Luftableitungsrohres, das denselben Durchmesser aufweist, wie der der Luftabzugsöffnung. Die Verwendung eines Reduzierstücks könnte die Leistungen des Erzeugnisses beeinträchtigen und das Betriebsgeräusch erhöhen.

- **Achtung:** Sollten die Lampen nicht funktionieren, dann prüfen Sie, dass alle gut eingeschraubt sind.

• Installation

Bevor Sie mit der Montage (je nach gekauftem Modell) beginnen, nehmen Sie zur besseren Handhabung des Geräts das Gitter (siehe Abbildung 7) oder die Alupaneele (siehe Abbildung 8) ab.

- Apparatet er udstyret med 2 luftåbninger nederst og øverst, som kan anvendes efter behov Fig 1A. Med produktet følger flangen **D**, som tilsluttes luftudsugningsrøret, og en prop **B** til den luftåbning, der ikke anvendes.

- Dieses Gerät kann auf zwei verschiedene Arten installiert werden:

1. Montage der Dunstabzugshaube unter einem Hängeschrank.(Abb.2)

- Bohren Sie 4 Löcher am Hängeschrank entsprechend der Abmessungen auf den Abbildungen 2 **A-2 C**.

- Positionieren Sie die Abzugshaube unter dem Hängeschrank und befestigen Sie sie mit 4 für den Schrank geeigneten Schrauben (nicht mitgeliefert).

2. Montage der Dunstabzugshaube an der Wand.(Abb.2).

- Bohren Sie 4 Löcher entsprechend der Abmessungen auf den Abbildungen 2 **A-2 B**.

- Hängen Sie die Abzugshaube mittels der 2 Bohrlöcher **H** an die Wand, richten Sie sie waagrecht aus und befestigen Sie sie an der Wand unter mittels der zwei unteren Sicherheitsbohrlöcher **I** (Abb.2B). Für die verschiedenen Montagen dem Mauertyp (z.B. Eisenbeton, Gipskarton, usw.) entsprechende Schrauben und Dübel verwenden. Falls die Schrauben und Dübel mit dem Produkt mitgeliefert wurden, sich vergewissern, daß sie für die Art der Wand, an der die Abzugshaube befestigt werden soll, geeignet sind.

Montage der dekorkamine (optional)

- Dieses Dunstabzugshauben-Modell kann **auf Wunsch** mit

einem Dekorkamin ausgestattet werden. Fragen Sie den Händler Ihres Vertrauens danach.

- Legen Sie den Stromanschluss im Inneren des Dekorkamins an.

- Wird Ihre Dunstabzugshaube als Abluftgerät, oder mit einem Außenmotor installiert, ist eine entsprechende Luftabzugsöffnung anzulegen (Abb.1A - 1C).

- Regulieren Sie die Breite des Haltebügels **C** des oberen Kamins (Abb.3). Befestigen Sie ihn dann mit Hilfe der Schrauben **A** so an der Wand, dass er auf einer Achse mit der Dunstabzugshaube liegt (Abb.3); beachten Sie hierbei den angegebenen Abstand von der Decke (Fig.2 **B**). Verbinden Sie das Flexrohr (nicht mitgeliefert) mit dem Flansch **D** (Abb.1A).

- Schieben Sie den oberen Verbindungsflansch **F** in den unteren Verbindungsflansch **G** und hängen Sie die Dekorkamine an die Wand wie auf Abbildung 4 gezeigt.

- Verbinden Sie das Flexrohr mit der zuvor ausgedrehten Abluftöffnung (nur bei Abluftversion oder Außenmotor).

- Schieben Sie den oberen Anschluss **F** bis zum Haltebügel und befestigen Sie ihn mit den Schrauben **C** (Abb.3).

- Verwenden Sie zur Geräteinstallation Schrauben und Spreizdübel, die für die jeweilige Wandart (zum Beispiel: Stahlbetonwände, Wände aus Gipsplatte usw.) geeignet sind.

- Sollten die Schrauben und Dübel als Geräteausrüstung mitgeliefert werden, stellen Sie bitte sicher, dass sie sich für die Art von Wand, an der das Gerät montiert werden soll, eignen.

Die Dunstabzugshaube ist bereits für die Version, für die sie bestellt wurde, passend. Die verschiedenen Versionen:

- **Abluftversion** (Abb.1A-5)

- **Umluftversion** (Abb.1B-6-10)

- Bei **ablufbetrieb** muss der Hebel **C** der Dunstabzugshaube so wie auf der Abbildung 5 veranschaulicht positioniert werden.

- Bei **umlufbetrieb** muss der Hebel **C** der Dunstabzugshaube so wie auf der Abbildung 6 veranctpositioniert werden.

• **Abluftversion**

Bei dieser Betriebsweise werden die angesaugten Dämpfe durch die Außenwand oder durch ein Abluftrohr ins Freie geleitet. Zu diesem Zweck muß ein normgerechtes, nicht entflammables Rohr mit Durchmesser besorgt und an den vorgesehenen Anschlußflansch **D** (Abb.1A). Der Flansch **D** wird mitgeliefert und muss über der Abluftöffnung der Haube wie in Abbildung 5 gezeigt befestigt werden.

• **Umluftversion**

Möchten Sie das Gerät von Abluftversion auf Umluftversion umrüsten, sind Aktivkohlefilter erforderlich, die Sie bei Ihrem Händler erwerben können. Die Filter sind mittig an der sich im Innern der Dunstabzugshaube befindlichen Absauggruppe einzusetzen und im Uhrzeigersinn um 90 Grad bis zum Einrasten einzudrehen. (Abb. 10).

Nehmen Sie hierzu erst das Gitter **D** oder die Paneele **G** ab (Abb. 7-8). Verschließen Sie mit dem Deckel **B** die Abluftöffnung, wie in Abbildung 6 gezeigt.

BENUTZUNG UND WARTUNG

- Es wird empfohlen, die Dunstabzugshaube schon vor Kochbeginn der Speisen einzuschalten. Es wird weiterhin empfohlen, das Gerät nach Beendigung des Kochvorgangs noch 15 Minuten weiterlaufen zu lassen, um den vollständigen Abzug der Kochdünste zu gewährleisten. Die Leistungsfähigkeit der

Dunstabzugshaube hängt entscheidend von der Sorgfalt und Regelmäßigkeit der Wartung ab, insbesondere die des Fettfilters und die des Aktivkohlefilters.

• Der Fettfilter hat die Aufgabe, die in den Kochdünsten enthaltenen Fettpartikel zurückzuhalten. Er ist demnach der Verschmutzung besonders ausgesetzt und sollte, je nach Gebrauch und Kochgewohnheiten, in mehr oder weniger langen Zeitabschnitten gereinigt werden.

Der auf dem Gitter befindliche Acrylfilter ist jedes Mal dann auszutauschen, wenn die durch das Gitter sichtbaren Aufschriften Farbveränderungen aufweisen und die Tinte ausläuft. Der neue Filter ist so einzulegen, dass die Aufschriften durch das Gitter hindurch vom Äußeren der Dunstabzugshaube her sichtbar sind.

Im Falle von Acrylfiltern ohne Schriften, Metallfiltern oder Filtern in Form von Alupaneelen muss die Reinigung spätestens alle 2 Monate erfolgen, um Brandgefahr vorzubeugen. Gehen Sie hierzu wie folgt vor:

- Filter vom Gitter abnehmen und in einer milden Spüllauge reinigen, eventuell etwas einweichen lassen.

- Abschließend gründlich lauwarm abspülen und trocknen lassen.

Die Metallfilter und/oder Alupaneele können auch im Geschirrspüler gereinigt werden. Nach mehrmaligem Reinigen der Filter (bei Alupaneelen oder -paneelen) könnten Farbveränderungen auftreten. Hieraus resultiert jedoch kein Anspruch auf kostenlosen Ersatz derselben.

Durch Nichterhaltung der Vorgaben hinsichtlich des Austauschs und der Reinigung der Fettfilter kann Brand verursacht werden.

• Die Aktivkohlefilter dienen dazu, die Luft zu reinigen, die wieder in den Raum zurückgeführt wird. Die Filter sind weder waschbar noch wiederverwertbar und müssen spätestens alle vier Monate ausgewechselt werden. Die Sättigung der Aktivkohle hängt von der mehr oder minder langen Benutzungsdauer der Dunstabzugshaube, von der Art der zubereiteten Speisen und von der mehr oder weniger häufigen Reinigung des Fettfilters ab.

• Alle auf dem Lüftergehäuse und den anderen Teilen der Haube angesammelten Rückstände sind regelmäßig mit Spiritus oder einem neutralen Flüssigreinerer ohne Scheuermittel zu entfernen.

• Die Beleuchtung der Dunstabzugshaube ist dazu geplant, während des Kochvorgangs eingesetzt zu werden. Durch einen verlängerten Einsatz der Beleuchtung wird die durchschnittliche Lebensdauer der Leuchten erheblich gemindert.

• Alupaneele ersetzen

Um die Alupaneele zu ersetzen ziehen Sie nur am Griff **A** wie in Abb. 8 gezeigt.

• Acryl- oder metallpaneele ersetzen

Um die Acryl- oder Metallpaneele zu ersetzen muss das Gitter **D** abgenommen werden. Drücken Sie hierzu die beiden seitlichen Tasten **B**, wie auf Abbildung 7 gezeigt.

Nehmen Sie die 2 Filterhalterungen **B** (Abb. 9) und dann das Acryl- oder Metallpaneel **C** ab. Bauen Sie das Teil in umgekehrter Reihenfolge wieder ein.

• **Bedienung:** (abb.12-13) der beleuchtung die symbolbezeichnungen sind folgend wiedergegeben:

A = Taste BELEUCHTUNG

B = Taste OFF

C = Taste ERSTE GESCHWINDIGKEIT

D = Taste ZWEITE GESCHWINDIGKEIT

E = Taste DRITTE GESCHWINDIGKEIT

G = MOTORKONTROLLEUCHE

• **Bedienung:** (fig.11) **slider** die Symbolbezeichnungen sind folgend wiedergegeben:

A = Lichtschalter

A1 = Aus-Taste

A2 = Ein-Taste

B = Geschwindigkeitskontrolle

B1 = Aus-Taste

B2 = Taste ERSTE GESCHWINDIGKEIT

B3 = Taste ZWEITE GESCHWINDIGKEIT

B4 = Taste DRITTE GESCHWINDIGKEIT

FÜR SCHÄDEN, DIE AUF DIE NICHTBEACHTUNG DER OBEN GENANNTEN ANWEISUNGEN ZURÜCKZUFÜHREN SIND, WIRD KEINERLEI VERANTWORTUNG ÜBERNOMMEN.

ESPAÑOL

E

GENERALIDADES

Lea atentamente el contenido del presente libro de instrucciones pues contiene indicaciones importantes para la seguridad en la instalación, el uso y el mantenimiento (Consérvelo para un posible consulta posterior). El aparato ha sido diseñado para el uso en versión aspiradora (evacuación de aire hacia el exterior – Fig.1B), filtrante (reciclaje del aire en el interior – Fig.1A) o con motor exterior (Fig.1C).

SUGERENCIAS PARA LA SEGURIDAD

1. Preste atención si funcionan contemporáneamente una campana aspirante y un quemador o una chimenea que toman el aire del ambiente y están alimentados por energía que no sea eléctrica, pues la campana aspirante toma del ambiente el aire que el quemador o la chimenea necesitan para la combustión. La presión negativa del local no debe superar los 4 Pa (4x10⁻⁵ bares). Para un funcionamiento seguro, realice primero una adecuada ventilación del local. Para la evacuación externa, atégase a las disposiciones vigentes en su país.

Antes de enchufar el modelo a la corriente eléctrica:

- Controlar los datos de matrícula (que se encuentran en el interior del aparato) para constatar que la tensión y la potencia correspondan a la de la red y el enchufe de conexión sea idóneo. En caso de dudas, recurra a un electricista calificado.

- Si el cable de alimentación está dañado, se debe cambiar con un cable o conjunto especial de cables que puede suministrar tanto el fabricante como el servicio de asistencia técnica.

- Conecte el dispositivo a la red de alimentación a través de un enchufe con **fusible 3A** o a los dos cables de la línea bifásica protegidos por un **fusible 3A**.

2. ¡Atención!

En determinadas circunstancias los electrodomésticos pueden ser peligrosos.

A) No intente controlar los filtros cuando la campana está en funcionamiento

B) Durante el uso prolongado de la instalación de iluminación o inmediatamente después, no toque las lámparas ni las zonas adyacentes a ellas.

C) Está prohibido cocinar a fuego directo debajo de la

campana

D) Evite dejar la llama libre porque puede dañar los filtros y constituye un riesgo de incendio

E) Controle constantemente los alimentos fritos para evitar que el aceite sobrecalentado se prenda fuego

F) Antes de efectuar cualquier operación de mantenimiento, desconecte la campana de la red eléctrica.


G) Este aparato no debe ser utilizado por niños o personas que necesiten de supervisión.

H) Controle que los niños no jueguen con el aparato.

I) Cuando la campana se utiliza simultáneamente con aparatos que queman gas u otros combustibles, el ambiente debe estar adecuadamente ventilado.

L) Si las operaciones de limpieza no se realizan respetando las instrucciones, hay peligro de incendio.

Este aparato está fabricado en conformidad con la Norma Europea 2002/96/EC, Waste Electrical and Electronic Equipment (WEEE). Controlando que este producto sea eliminado de modo correcto, el usuario contribuye a prevenir consecuencias negativas para el ambiente y la salud.

El símbolo  en el producto o en la documentación adjunta, indica que este producto no debe ser tratado como residuo doméstico sino que debe ser entregado a un punto de recolección para reciclar aparatos eléctricos y electrónicos. Elimínelo siguiendo las normas locales para la eliminación de desechos. Para mayor información sobre el tratamiento, recuperación o reciclaje de este producto, llame a la oficina local encargada, al servicio de recolección de desechos domésticos o al negocio en el cual ha comprado el producto.

INSTRUCCIONES PARA LA INSTALACIÓN

Las operaciones de montaje y conexión eléctrica deben ser efectuadas por personal especializado.

• Instalación eléctrica

El aparato está construido en clase II, por lo tanto no se debe e conectar ningún cable a la toma de tierra.

La conexión a la corriente eléctrica debe realizarse de la siguiente manera:

MARRÓN = L línea.

AZUL = N neutro.

Si no está incluido, monte en el cable un enchufe normalizado para la carga indicada en la etiqueta de las características. Si está provista de enchufe, coloque la campana de tal manera que el enchufe quede en un sitio accesible. En caso de conexión directa a la corriente eléctrica, es necesario interponer entre el aparato y la red un interruptor omnipolar con abertura mínima de 3mm, adecuado a la carga y que responda a las normas vigentes.

• La distancia mínima entre la superficie de soporte de los recipientes de cocción en el dispositivo de cocción y la parte más baja de la campana de cocina debe de al menos 65 cm. Si debe usarse un tubo de conexión compuesto de dos o más partes, la parte superior debe estar fuera de la parte inferior. No conecte la descarga de la campana a un conducto en el que circule aire caliente o que sea utilizado para evacuar los humos de aparatos alimentados por una energía que no sea eléctrica.

- En el caso de montaje del aparato en la versión aspirante, predisponer el orificio de evacuación aire.

• Se aconseja el uso de un tubo de evacuación de aire con el

mismo diámetro que la boca de salida de aire. El uso de una reducción podría disminuir las prestaciones del producto y aumentar el ruido.

• **Atención** : si las lámparas no funcionaran, controle que estén totalmente enroscadas.

• Instalación

Antes de proceder a las operaciones de montaje (según el modelo que Ud. haya adquirido), para maniobrar más fácilmente el aparato, quite la rejilla como se indica en la figura 7 o los paneles de aluminio como se indica en la figura 8.

• El aparato posee 2 salidas de aire, una situada en la parte superior y otra en la parte posterior, que se pueden utilizar según las exigencias Fig. 1A. Acompañando al producto se suministran la brida **D**, a la cual se conecta el tubo de evacuación de aire y un tapón **B** para cerrar la salida de aire no utilizada.

• Este aparato se puede instalar de dos modos diferentes:

1. Montaje de la campana en la parte inferior del armario colgante (Fig. 2)

- Realice 4 orificios en el armario colgante respetando las medidas indicadas en las figuras 2 **A-2 C**.

- Coloque la campana debajo del armario colgante y fjela con 4 tornillos (no suministrados) adecuados para el tipo de mueble.

2. Montaje de la campana en la pared (Fig.2).

- Realice 4 orificios respetando las medidas indicadas en las figuras 2 **A-2 B**.

- Cuelgue la campana a la pared, utilizando los 2 orificios **H**, alinéela en posición horizontal y fjela definitivamente a la pared respetando los dos orificios de seguridad inferiores **I** (Fig. 2B).

Para los montajes en general, utilice los tornillos y los tacos que expanden adecuados al tipo de pared (por ejemplo cemento armado, cartón piedra, etc.). En el caso de que los tornillos y los tacos estén en dotación con el producto, asegúrese de que sean adecuados al tipo de pared en que se debe fijar la campana.

Montaje de las chimeneas decorativas (opcional)

- Este modelo de campana puede poseer chimeneas decorativas **opcionales** que se solicitan al revendedor.

- Coloque la alimentación eléctrica dentro de la chimenea decorativa.

- Si vuestro aparato debe instalarse en la versión extractora o en la versión con motor externo, practique el orificio de evacuación del aire (fig.1A - 1C).

- Regule el ancho de la abrazadera de sostén de la chimenea superior (Fig.3). Posteriormente fjela a la pared para que quede alineada con la campana, utilizando los tornillos **A** (Fig.3) y respetando la distancia al techo indicada en la (Fig.2 **B**). Conecte el tubo flexible (no suministrado) a la brida **D** (Fig. 1A).

- Introduzca la unión superior **F** dentro de la unión inferior **G** y cuelgue las chimeneas decorativas en la pared como se indica en la figura 4.

- Conecte el tubo flexible al orificio de evacuación de aire precedentemente realizado (sólo en la versión extractora o con motor externo).

- Extraiga la unión superior **F** hasta el marco y fjela con los tornillos **C** (Fig.3).

- En los distintos montajes utilice tornillos y espigas adecuados para el tipo de pared (por ej. cemento armado, cartón de yeso, etc.).

- Cuando los tornillos y las espigas se suministren con el producto, controle que sean los adecuados para el tipo de pared a la que se debe fijar la campana.

La campana está preparada para funcionar en la versión para la cual fue solicitada. Las versiones pueden ser:

- **Aspirante** (fig.1A-5)

- **Filtrante**(fig.1B-6-10)

- Si la campana está en versión **aspirante**, la palanca **C** debe estar ubicada como se indica en la figura 5.

- Si la campana está en versión **filtrante**, la palanca **C** debe estar ubicada como se indica en la figura 6.

• Versión aspirante

Con este tipo de instalación el aparato descarga los vapores al exterior a través de una canalización existente. Para ello hay que comprar un tubo mural telescópico del tipo previsto por la normativa vigente, no inflamable y encajarlo en la arandela **D** (fig.1A). La brida **D** se suministra con el producto y se debe fijar por encima del orificio de salida de aire de la campana como se indica en la figura 5.

Versión filtrante

Para transformar la campana de la versión aspirante a la versión filtrante, solicite a su revendedor los filtros de carbono activo. Los filtros deben ser aplicados al grupo aspirante colocado en el interior de la campana, centrándolos y girándolos 90° hasta el tope (Fig. 10). Para realizar esta operación, quite la rejilla **D** o los paneles **G** (fig. 7-8). Cierre la abertura de salida de aire con el tapón **B**, como se indica en la figura 6.

USO Y MANTENIMIENTO

• Se aconseja poner en funcionamiento el aparato antes de cocinar cualquier tipo de alimento. Se aconseja dejar funcionando el aparato durante 15 minutos después de haber terminado de cocinar los alimentos, para una evacuación completa del aire viciado.

El buen funcionamiento de la campana depende de la asiduidad con la cual se realicen las operaciones de mantenimiento, sobre todo, del filtro antigrasa, o del filtro al carbón activo.

• Los filtros antigrasa sirven para retener las partículas de grasa en suspensión en el aire, por lo tanto se pueden obstruir en un espacio que depende del uso que se haga del aparato. De todas formas para evitar el peligro de posibles incendios, como máximo cada dos meses es necesario limpiar el filtro observando las siguientes operaciones:

- Quite los filtros de la campana y lávelos con una solución de agua y detergente líquido neutro dejando ablandar la suciedad.

- Aclare con abundante agua templada y deje secar.

- Se pueden lavar también los filtros en el lavavajillas.

Después de algunos lavados los paneles de aluminio se puede verificar en los paneles de aluminio posibles alteraciones del color.

Esto no da opción a reclamaciones para una posible sustitución de los paneles.

• Los filtros al carbón activo sirven para depurar el aire que volverá a circular en el ambiente.

Los filtros no son lavables o reciclables y deben ser cambiados máximo cada cuatro meses.

La saturación del carbón activo, depende del uso más o menos prolongado del aparato, dal tipo de cocina y de la regularidad con la cual se efectúe la limpieza del filtro antigrasa.

• Limpie frecuentemente todos los restos de grasa del

ventilador y de las otras superficies usando un paño humedo con alcohol etílico o detergentes líquidos neutros no abrasivos.

• La instalación de iluminación ha sido proyectada para ser utilizada durante la cocción y no para el uso prolongado de iluminación general del ambiente.

Su empleo prolongado disminuye notablemente la duración media de las lámparas.

• Sustitución de los paneles de aluminio

Para cambiar los paneles de aluminio es suficiente tirar de la manija **A** como se indica en la fig.8.

• Sustitución de los paneles acrílicos o metálicos

Para sustituir los paneles acrílicos o metálicos es necesario primero quitar la rejilla **D** empujando los dos botones laterales **B** hacia dentro como se indica en la figura 7.

Quitar los dos toques de sujeción filtros **B** (fig.9) y el panel acrílico o metálico **C**.

Para volver a ensamblar la pieza realizar la operación inversa.

• **Mandos:** (fig.12-13) **mecánicos**_la simbología es la siguiente:

A= botón ILUMINACION.

B= botón OFF

C= botón PRIMERA VELOCIDAD.

D= botón SEGUENDA VELOCIDAD.

E= botón TERCERA VELOCIDAD.

G= luz indicadora MOTOR EN FUNCIONAMIENTO.

• **Mandos:** (fig.11) **slider** la simbología es la siguiente:

A = Interruptor luz

A1 = botón Off

A2 = botón On

B = Control de velocidad

B1 = botón Off

B2 = botón PRIMERA VELOCIDAD

B3 = botón SEGUNDA VELOCIDAD

B4 = botón TERCERA VELOCIDAD

EL FABRICANTE NO SE HACE RESPONSABLE DE LOS DAÑOS PRODUCIDOS POR EL INCUMPLIMIENTO DE ESTAS ADVERTENCIAS.

FRANÇAIS

F

GÉNÉRALITÉS

Lire attentivement le contenu du mode d'emploi puisqu'il fournit des indications importantes concernant la sécurité d'installation, d'emploi et d'entretien. Le conserver pour d'ultérieures consultations. L'appareil a été conçu pour être utilisé dans le modèle aspirant (évacuation de l'air à l'extérieur - Fig.1B), filtrant (retour de l'air à l'intérieur - Fig.1A) ou doté d'un moteur externe (Fig.1C).

CONSEILS POUR LA SÉCURITÉ

1. Attention, lorsque dans la même pièce vous utilisez simultanément la hotte à évacuation avec un brûleur ou une cheminée alimentés par une énergie autre que l'électricité, vous pouvez créer un problème "d'inversion de flux".

Dans ce cas la hotte aspire l'air nécessaire à leur combustion.

La dépression dans le local ne doit pas dépasser les 4 Pa (4x10⁻⁵ bar).

Pour un fonctionnement en toute sécurité, n'oubliez pas de prévoir une ventilation suffisante du local. Pour l'évacuation vers l'extérieur, veuillez vous référer aux dispositions en vigueur dans votre pays.

Avant de brancher la hotte au réseau de distribution électrique:

- lire les données reportées sur la plaquette d'identification (appliquée à l'intérieur de la hotte) pour vérifier si le voltage et la puissance correspondent à ceux du réseau.

Contrôler aussi si la prise est adaptée. En cas de doutes, contacter un électricien qualifié.

- Si le câble d'alimentation est abîmé, il faut le remplacer par un autre câble ou par un ensemble, spécialement prévu, que vous pouvez commander au fabricant ou à un de ses services d'assistance technique.

- Raccorder le dispositif au secteur à l'aide d'une prise avec **fusible 3A** ou aux deux fils du **diphasé** protégés par un **fusible 3A**.

2. Attention !

Dans certaines circonstances les électroménagers peuvent être dangereux.

A) N'essayez pas de contrôler l'état des filtres quand la hotte est en marche.

B) Ne jamais toucher les lampes et les zones adjacentes, pendant et tout de suite après l'utilisation prolongée de l'éclairage.

C) Il est absolument interdit de flamber sous la hotte.

D) Évitez de laisser des flammes libres, elles sont dangereuses pour les filtres et pour les risques d'incendie.

E) Surveillez constamment les fritures pour éviter que l'huile surchauffée prenne feu.

F) Avant de procéder à toute opération d'entretien, coupez l'alimentation électrique de la hotte.


G) Cet appareil ne peut pas être utilisé par des enfants ou par des personnes nécessitant une surveillance.

H) Veillez à ce que les enfants ne jouent pas avec l'appareil.

I) Lorsque la hotte est utilisée en présence d'appareils utilisant du gaz ou d'autres combustibles, la pièce doit être correctement ventilée.

L) Si le nettoyage n'est pas réalisé conformément aux instructions, un incendie peut se déclarer.

Cet appareil est marqué conformément à la Directive européenne 2002/96/CE sur les déchets d'équipements électriques et électroniques (DEEE). Assurez-vous que cet appareil soit mis au rebut selon la réglementation en vigueur, vous éviterez ainsi des conséquences néfastes sur l'environnement et la santé.

Le symbole  appliqué sur le produit ou sur la documentation jointe rappelle que cet appareil ne doit pas être traité comme un déchet domestique mais faire l'objet d'une collecte sélective dans une déchetterie spécialisée dans le recyclage des appareils électriques et électroniques. Conformez-vous aux réglementations locales sur la collecte et l'élimination des déchets.

Pour tout autre renseignement sur le traitement, la récupération et le recyclage de cet appareil, veuillez contacter le bureau concerné de votre ville, le service de collecte des déchets domestiques ou le magasin où vous avez acheté votre appareil.

INSTRUCTIONS POUR L'INSTALLATION

Le montage et le branchement électrique doivent être effectués par un personnel spécialisé.

• Connexion électrique

L'appareil est construit en classe II, pour cela aucun câble ne doit être connecté avec la prise terre. La connection avec le réseau électrique doit être exécutée comme suit:

MARRON = L ligne

BLEU = N neutre

Si elle n'a pas été prévue, monter sur le câble une fiche normalisée pour la charge indiquée sur l'étiquette des caractéristiques. Si elle est dotée d'une fiche, la hotte doit être installée en sorte que la fiche soit accessible.

En cas de connection directe avec le réseau électrique, il est nécessaire d'interposer entre l'appareil et le réseau un interrupteur omnipolaire avec une ouverture minimale entre les contacts de 3 mm, proportionnel à la charge et correspondant aux normes en vigueur.

- La distance minimum entre la surface de support des récipients de cuisson sur le dispositif de cuisson et la partie la plus basse de la hotte pour cuisine doit être de 65 cm au moins. S'il doit être utilisé un tuyau de connection composé de deux ou plusieurs parties, la partie supérieure doit être à l'extérieur de celle inférieure.

Ne pas relier le tuyau d'échappement de la hotte à un conduit dans lequel circule de l'air chaud ou employé pour évacuer les fumées des appareils alimentés par une énergie différente de celle électrique.

- S'il s'agit d'une hotte aspirante, il faudra prévoir une ouverture pour l'évacuation de l'air.

- Nous conseillons d'utiliser un tuyau d'évacuation de l'air de même diamètre que l'orifice de sortie de l'air. L'utilisation d'une réduction pourrait diminuer les performances du produit et augmenter le niveau sonore.

- **Attention:** si les lampes ne s'allument pas, assurez-vous qu'elles sont vissées à fond.

- La distance minimum entre la surface de support des récipients de cuisson sur le dispositif de cuisson et la partie la plus basse de la hotte pour cuisine doit être de 65 cm au moins.

S'il doit être utilisé un tuyau de connection composé de deux ou plusieurs parties, la partie supérieure doit être à l'extérieur de celle inférieure. Ne pas relier le tuyau d'échappement de la hotte à un conduit dans lequel circule de l'air chaud ou employé pour évacuer les fumées des appareils alimentés par une énergie différente de celle électrique.

- S'il s'agit d'une hotte aspirante, il faudra prévoir une ouverture pour l'évacuation de l'air.

- Nous conseillons d'utiliser un tuyau d'évacuation de l'air de même diamètre que l'orifice de sortie de l'air. L'utilisation d'une réduction pourrait diminuer les performances du produit et augmenter le niveau sonore.

- **Attention :** si les lampes ne s'allument pas, assurez-vous qu'elles sont vissées à fond.

• Installation

Avant de procéder aux opérations de montage (suivant le modèle que vous avez acheté), pour manipuler plus

aisément l'appareil nous vous conseillons de retirer la grille comme illustré fig. 7 ou les panneaux en aluminium comme illustré fig. 8.

• L'appareil est équipé de 2 sorties d'air, l'une dans la partie supérieure et l'autre dans la partie arrière à utiliser selon vos besoins (Fig. 1A).

La bride **D**, à laquelle doit être raccordé le tuyau d'évacuation de l'air, et un bouchon **B** pour fermer la sortie d'air inutilisée sont fournis avec le produit.

• Cet appareil peut être monté de deux façons différentes :

1. Fixation de la hotte sous un meuble haut (Fig. 2)

- Percez 4 trous sur le meuble haut suivant les indications des figures 2 A-2 C.

- Placez la hotte sous le meuble haut et fixez-la à l'aide de 4 vis (non fournies) adaptées au type de meuble.

2. Fixation murale de la hotte (fig. 2).

- Percez 4 trous suivant les indications des figures 2 A-2 B.

- Accrochez la hotte au mur, en utilisant les 2 trous **H**, alignez-la à l'horizontale et fixez-la définitivement au mur en utilisant les deux trous de sécurité **I** (fig. 2B).

En cas de différents montages utiliser des vis et des goujons à expansion adéquats au type de mur (par exemple béton armé, placoplâtre, etc.).

Au cas où les vis et les goujons seraient fournis avec l'appareil, s'assurer qu'ils sont adéquats au type de paroi, où sera fixée la hotte.

Montage des cheminées décoratives (en option)

- En **option**, ce modèle de hotte peut être équipé de cheminées décoratives que vous pouvez commander à votre vendeur.

- Préparez l'alimentation électrique à l'intérieur de l'espace prévu pour la cheminée décorative.

- En cas d'installation de l'appareil en version évacuation ou avec moteur extérieur, il faut prévoir un orifice d'évacuation de l'air (fig.1A - 1C).

- Réglez la largeur de l'étrier de support de la cheminée supérieure (fig. 3). Ensuite fixez-la au mur, en position axiale par rapport à votre hotte, à l'aide des vis **A** (fig. 3) et en respectant la distance à partir du plafond indiquée (fig. 2 B). Reliez le tuyau flexible (non fourni) à la bride **D** (fig. 1A).

- Emboîtez le raccord supérieur **F** dans le raccord inférieur **G** et accrochez les cheminées décoratives au mur, comme illustré fig. 4.

- Reliez le tuyau flexible à l'orifice d'évacuation de l'air préparé au préalable (seulement en version évacuation ou avec moteur extérieur).

- Déboîtez le raccord supérieur **F** jusqu'à l'étrier et fixez-le à l'aide des vis **C** (Fig. 3).

- Pour les opérations de montage, utilisez des vis et des chevilles expansives adaptées à la nature du mur (béton armé par ex. ou placoplâtre, etc.).

- Si les vis et les chevilles sont fournies avec l'appareil, assurez-vous qu'elles soient bien adaptées à la nature du mur qui supportera la hotte.

La hotte est déjà préparée pour le type de fonctionnement qui a été demandé. Les versions suivantes sont prévues :

- **Évacuation extérieure** (fig. 1A-5)

- **Recyclage** (fig. 1B-6-10)

- S'il s'agit d'une hotte en version **évacuation extérieure** il faut placer le levier **C** comme illustré figure 5.

- S'il s'agit d'une hotte en version **recyclage** il faut placer le levier **C** comme illustré figure 6.

• Version aspirante

Avec ce genre d'installation l'appareil évacue les vapeurs à l'extérieure à travers une paroi périmétrale ou une canalisation déjà existente. Il est donc nécessaire de se procurer un tube mural télescopique, du type prévu par les normes en vigueur non inflammable de et reliez-le à la bride **D** (Fig.1A). La bride **D**, fournie avec l'appareil, doit être fixée au dessus du trou d'évacuation de l'air de la hotte, comme illustré fig. 5.

• Version recyclage

pour transformer la hotte de la version évacuation à la version recyclage, demandez à votre vendeur des filtres à charbon actif. Monter les filtres dans le groupe d'aspiration en les centrant bien à l'intérieur de la hotte et en les faisant pivoter de 90 degrés jusqu'au déclik (Fig.10).

Pour effectuer cette opération, retirez la grille **D** ou les panneaux **G** (fig. 7-8).

Formez l'orifice d'évacuation de l'air à l'aide du bouchon **B**, comme illustré fig. 6.

EMPLOI ET ENTRETIEN

• Nous vous recommandons de mettre la hotte en route avant de commencer à cuisiner.

Les filtres doivent être appliqués sur le groupe d'aspiration situé à l'intérieur de la hotte en les centrant et en les faisant tourner de 90 degrés jusqu'au blocage.

Le bon fonctionnement de la hotte est lié à la fréquence des opérations d'entretien, et plus particulièrement à l'entretien du filtre anti-graisse et du filtre au charbon actif.

• Les filtres anti-graisse ont pour rôle de retenir les particules grasses en suspension dans l'air.

Ils peuvent donc se boucher plus ou moins rapidement selon l'usage de la hotte.

Dans tous les cas, pour prévenir un éventuel risque d'incendie, il est nécessaire de nettoyer au moins tous les deux mois le filtre en suivant les indications suivantes:

- Retirer les filtres de la hotte et les laver avec de l'eau et un détergent liquide neutre, laisser la saleté se décoller.

- Rincer abondamment à l'eau tiède et laisser sécher.

- Les filtres peuvent également être lavés dans le lave vaisselle.

Après plusieurs lavages des panneaux en aluminium, on peut constater un changement de leur couleur. Ceci n'ouvre pas droit à réclamation afin d'obtenir un éventuel changement des panneaux.

• Les filtres au charbon actif servent à filtrer l'air qui sera rejeté dans la pièce.

Les filtres ne sont ni lavables ni régénérables et doivent être changés tous les trois mois au maximum.

La saturation du charbon actif dépend de l'utilisation plus ou moins prolongée de l'appareil, du type de cuisine effectué et de la régularité avec laquelle est effectué le nettoyage du filtre anti-graisse.

• Nettoyer fréquemment tous les dépôts sur le ventilateur et les autres surfaces, en utilisant un chiffon imbibé d'alcool dénaturé ou de détergents liquides neutres non abrasifs.

• L'éclairage de cette hotte est destiné à être utilisé uniquement lorsque vous cuisinez. Il n'est pas destiné pour une illumination générale et pour une longue durée; dans ce cas les ampoules peuvent se brûler. Pourant veuillez éteindre l'éclairage dès que vous avez terminé de cuisiner.

• Remplacement des panneaux aluminium

Pour remplacer les panneaux aluminium, il suffit de tirer sur la poignée **A** comme illustré fig.8.

• Remplacement des panneaux acryliques ou métalliques

Pour remplacer les panneaux acryliques ou métalliques, il faut d'abord retirer la grille **D** en appuyant sur les deux touches latérales **B** comme illustré figure 7.

Retirer les 2 pièces de fixation des filtres **B** (fig.9) ainsi que le panneau acrylique ou métallique **C**.

Pour remonter le tout, refaire les mêmes opérations en sens inverse.

• **Commandes:** (fig.12-13) **mécaniques** les symboles sont les suivants:

A = touche ECLAIRAGE

B = touche OFF

C = touche PREMIERE VITESSE

D = touche DEUXIEME VITESSE

E = touche TROISIEME VITESSE

G = voyant MOTEUR EN MARCHÉ

• **Mandos:** (fig.11) **slider** le symbole sont le suivant:

A = Interrupteur lumière

A1 = bouton Off

A2 = bouton On

B = Contrôle de vitesse

B1 = bouton Off

B2 = bouton PREMIERE VITESSE

B3 = bouton SECONDE VITESSE

B4 = bouton TROISIEME VITESSE

NOUS DECLINONS TOUTE RESPONSABILITE POUR LES EVENTUELS DEGATS PROVOQUES PAR L'INOBSERVATION DES SUSDITES INSTRUCTIONS.

NEDERLANDS

NL

ALGEMEEN

De inhoud van dit boekje grondig doorlezen, daar het belangrijke informatie bevat voor veilige installatie, gebruik en onderhoud. Het boekje bewaren voor verdere raadpleging. Het apparaat is ontworpen als afzuigkap (luchtafvoer naar buiten, waarbij gezorgd moet worden voor voldoende luchttoevoer naar de keuken) of als filter (luchtre circulatie binnen). Het apparaat is ontworpen om gebruikt te worden in de afzuigversie (externe afvoer van de lucht - Afb.1B), in de filterversie (interne hercirculatie van de lucht - Afb.1A) of met externe motor (Afb.1C).

VEILIGHEIDSVOORSCHRIFTEN

1. Opletten indien tegelijkertijd een afzuigkap en een brander of haard functioneren die afhankelijk zijn van de omgevingslucht en gevoed worden door een andere energiebron dan de elektrische energie. De afzuigkap kan de lucht die de brander of haard nodig heeft voor de verbranding aan de omgeving onttrekken. De negatieve druk in de omgeving mag niet boven de 4 Pa (4x10⁻⁵ bar) liggen. Voor een veilige werking dient u te zorgen voor een goede ventilatie van de ruimte. Voor de afvoer naar buiten moet u zich houden aan de geldende voorschriften die van toepassing zijn in uw land.

Voordat u het model op het elektriciteitsnet aansluit:

- Controleer op het gegevensplaatje (aan de binnenkant van het apparaat) of de spanning en het vermogen overeenkomen met die van het net, en of de stekker geschikt is voor de

aansluiting. Neem in geval van twijfel contact op met een gekwalificeerde elektricien.

- Als de voedingskabel beschadigd is dient deze te worden vervangen door een andere kabel of een speciale kabelcombinatie, beschikbaar bij de fabrikant of de technische servicedienst.

- This device must be connected to the supply network through either a plug **fused 3A** or hardwired to a 2 fase spur protected by **3A fuse**.

2. Attentie!

In bepaalde omstandigheden kunnen huishoudelijke apparaten gevaarlijk zijn.

A) Probeer niet om de filters te controleren terwijl de afzuigkap werkt

B) Raak de lampen en de zones vlakbij niet aan als de verlichting lang aan is of kort daarna.

C) Het is verboden om eten met open vlam te bereiden onder de kap

D) Voorkom open vlammen, deze zijn schadelijk voor de filters en brandgevaarlijk

E) Controleer voortdurend gebakken waren om te voorkomen dat hete olie vlam vat

F) Voor elke willekeurige onderhoudsbeurt moet men de elektrische energie afschakelen.

G) Dit apparaat is niet bestemd voor gebruik door kinderen of andere personen die toezicht nodig hebben.

H) Controleer dat kinderen niet met het apparaat spelen.

I) Als de afzuigkap tegelijk met andere apparaten wordt gebruikt die gas of andere brandstoffen verbranden, moet het vertrek goed worden geventileerd.

L) Als de reinigingswerkzaamheden niet worden uitgevoerd zoals aangegeven in de handleiding loopt u het risico dat er brand uitbreekt.

Dit apparaat is voorzien van het keurmerk Waste Electrical and Electronic Equipment (WEEE), zoals vastgesteld door de Europese Norm 2002/96/EC. Door te zorgen dat de afvalverwijdering van dit product correct wordt uitgevoerd, werkt de gebruiker mee aan het voorkomen van potentiële negatieve consequenties voor omgeving en gezondheid.

Het symbool  op het product of op het bijgeleverde documentatiemateriaal geeft aan dat het niet moet worden behandeld als normaal huisvuil, maar dat het moet worden ingeleverd bij een speciaal verzamelpunt voor het recyclen van elektrische en elektronische apparatuur. De afvalverwijdering moet plaatsvinden in het respect van de gemeentelijke normen. Voor meer informatie over het onderhoud en het recyclen van dit product kunt u contact opnemen met uw gemeente, de lokale reinigingsdienst, of de winkel waar u het product heeft aangeschaft.

INSTALLATIE INSTRUCTIES

De werkzaamheden m.b.t de montage en de elektrische aansluiting dienen verricht te worden door gespecialiseerd personeel.

Elektrische aansluiting

Het apparaat is gemaakt in klasse II (dubbel geïsoleerd), het snoer hoeft derhalve niet op een geaard stopcontact aangesloten te worden.

De aansluiting op het elektriciteitsnet moet als volgt uitgevoerd worden:

BRUIN = L fase

BLAUW = N nulleiding

Als deze niet reeds voorzien is moet u een stekker op het snoer aansluiten die genormaliseerd is voor de belasting die op het typeplaatje is aangegeven. Indien van stekker voorzien moet de afzuigkap zodanig geïnstalleerd worden dat de stekker bereikbaar is.

In het geval van een rechtstreekse aansluiting op het elektriciteitsnet moet u tussen het apparaat en het net een meerpolige schakelaar plaatsen met een minimale opening tussen de contacten van 3 mm. Deze schakelaar moet berekend zijn op de belasting vermeld op het typeplaatje en moet aan de geldende voorschriften voldoen.

- De minimumafstand tussen het oppervlak dat de pannen op het fornuis ondersteunt en de onderkant van de afzuigkap moet minstens 65 cm bedragen. Indien een verbindingsbuis bestaande uit twee of meer delen gebruikt wordt, dan moet het bovenste gedeelte aan de buitenkant van het onderste gedeelte zitten. Sluit de afvoer van de afzuigkap niet aan op een leiding waardoor warme lucht circuleert of die gebruikt wordt voor de afvoer van rook van apparaten die door een andere energiebron dan elektrische energie gevoed worden.

- Bij montage van het apparaat in de afzuigversie dient u voor een gat voor de luchtafvoer te zorgen.

- We raden u aan een luchtafvoerbuis te gebruiken met eenzelfde diameter als die van de luchtafvoeropening. Het gebruik van een reduceerelement zou de prestaties van het product kunnen beperken en het lawaai kunnen doen toenemen.

- **Opgelet:** als de lampen niet werken moet men controleren dat ze allemaal zijn aangedraaid.

• Installatie

Voordat men met de montage begint (afhankelijk van het gekochte model), moet men zoals in figuur 7 het rooster of de aluminium panelen zoals in figuur 8 weghalen, voor een gemakkelijker hantering van het apparaat.

- Het apparaat beschikt over 2 luchtafvoeropeningen, één aan de bovenzijde en één aan de achterzijde, die naar wens kunnen worden gebruikt. Afb. 1A. Bijgeleverd zijn één flens **D**, waaraan de luchtafvoerbuis moet worden verbonden, en één dop **B** om de niet gebruikte luchtafvoeropening af te sluiten.

- Dit product kan op 2 verschillende manieren worden geïnstalleerd:

1. Montage van de kap onderin het keukenkastje (Fig.2)

- Maak 4 gaten in het keukenkastje volgens de maten in de afbeeldingen 2 **A-2 C**.

- Zet de kop onder het kastje en bevestig het met 4 schroeven (niet bijgeleverd), die geschikt zijn voor het type meubel.

2. Montage van de kap op de muur (Fig.2).

- Maak 4 gaten volgens de maten in de afbeeldingen 2 **A-2 B**.

- Hang de kap aan de muur met de 2 gaten **H**, zet hem goed horizontaal en maak hem dan definitief vast met de twee onderste veiligheidsgaten **I** (Fig.2B).

Voor de verschillende montages maakt u gebruik van geschikte schroeven en expansiepluggen afhankelijk van het type muur (bv. gewapend beton, gipsplaat, enz.). Mochten de schroeven en de pluggen bij het product geleverd zijn, dan dient u te controleren of ze geschikt zijn voor het type muur waaraan de kap bevestigd wordt.

Montage van de sierschoorstenen (optional)

- Op dit model afzuigkap kan als een **optional** een decoratieve schoorsteen worden gemonteerd, die u kunt aanvragen bij uw verkoper.

- Installeer de elektrische voeding in de daartoe bestemde ruimte van de decoratieve schoorsteen.

- Als uw apparaat geïnstalleerd moet worden als afzuigversie of als versie met externe motor, voorziet dan in een luchtafvoeropening (fig.1A - 1C).

- Regel de breedte van de ophangsteun van de bovenste schoorsteen (Fig.3).

Bevestig hem vervolgens aan het plafond op dusdanige wijze dat hij in een rechte lijn staat met uw kap, door middel van de schroeven **A** (Afb. 3). Respecteer de afstand vanaf het plafond, aangegeven in (Afb. 2 **B**). Verbind de flexibele buis **H** (niet bijgeleverd) aan de flangia **D** (afb. 1A).

- Steek het bovenste verbindingstuk **F** in het onderste verbindingstuk **G** en hang de sierschoorsten aan de muur, zoals aangegeven in figuur 4.

- Zet de slang aan het vooraf gemaakte afvoergat (alleen voor de zuigversie of met externe motor).

- Haal het bovenste verbindingstuk **F** omhoog tot aan de steun en bevestig hem met behulp van de schroeven **C** (Afb. 3).

- Gebruik bij het monteren schroeven en pluggen die geschikt zijn voor het type wand (bv. gewapend beton, gipsplaat, enz.).

- Indien de schroeven en de pluggen bij het product zijn geleverd moet u zich ervan verzekeren dat ze geschikt zijn voor het type wand waaraan de kap wordt bevestigd

De kap is al geschikt voor de versie waarvoor deze aangevraagd is. De versies kunnen zijn:

- **Afzuigversie** (afb.1A-5)

- **Filterversie** (afb.1B-6-10)

- Als de kap in de **afzuiguitvoering** is, dan moet de hendel **C** worden gepositioneerd zoals in fig. 5.

- Als de kap in de **filteruitvoering** is, dan moet de hendel **C** worden gepositioneerd zoals in fig. 6.

• **Zuigversie**

met dit soort installatie zal het apparaat de dampen door een buitenmuur of door een bestaande kanalisering naar buiten voeren. Hiervoor is een telescopische muurbuis nodig, volgens de van kracht zijnde normen moet deze niet brandbaar zijn en met een. De buis moet aan de bijgeleverde flens **D** (fig. 1A) aangesloten worden. De flens **D** wordt bijgeleverd en moet boven het luchtafvoergat van de kap worden bevestigd, zoals aangegeven in afbeelding 5.

• **Filterversie**

Om de kap van de afzuigversie om te bouwen naar de filterversie, vraagt u uw dealer om actieve koolstoffilters. De filters moeten aan de afzuigopening worden bevestigd die zich in de kap bevindt. Plaats ze in het midden en draai ze 90 graden totdat u ze vast hoort klikken (afb. 10). Om deze handeling uit te voeren moet u het rooster **D** of de panelen **G** verwijderen (afb. 7-8). Sluit de luchtafvoer af met deksel **B**, zoals aangegeven in afb. 6.

GEBRUIK EN ONDERHOUD

- We raden aan de afzuigkap aan te zetten voordat u met de bereiding begint. We raden aan de afzuigkap 15 minuten aan te laten nadat het eten bereid is voor een optimale luchtverversing. Goede werking van de afzuigkap hangt af van een regelmatig en grondig onderhoud, in het bijzonder

van het vetfilter en van het koolstoffilter.

- Vetfilters houden vetdeeltjes die in de lucht circuleren vast, en raken daarom oververzadigd op onregelmatige tijden, afhankelijk van het gebruik van het apparaat. In ieder geval moeten vetfilters minimaal eens in de 2 maanden gereinigd worden door de volgende handelingen uit te voeren:

- Filters uit de afzuigkap halen en grondig reinigen in een sopje van water en neutraal afwasmiddel, op deze wijze het vuil verwijderend. Grondig met lauw water afspoelen en laten drogen.

- De filters mogen ook in de vaatwasmachine gereinigd worden. Na verschillende wasbeurten van de aluminium filters kunnen kleurveranderingen optreden. Dit geeft echter niet het recht op vervanging van de filters.

- De koolstoffilters zuiveren de lucht die weer in de ruimte teruggevoerd wordt. Deze filters mogen niet gereinigd of gerecycled worden en moeten minimaal eens in de vier maanden vervangen worden.

De koolstofverzadiging hangt af van een al dan niet intensief gebruik van de afzuigkap, van het type keuken en van de regelmaat waarmee de vetfilters gereinigd worden.

Regelmatig de ventilator en de andere oppervlakken schoonmaken met een doek gedrenkt in alcohol of in neutrale krasvrije afwasmiddelen.

- De verlichtingsinstallatie is ontworpen om gebruikt te worden tijdens het koken en niet voor langdurige verlichting van de omgeving. Het langdurige gebruik van de verlichting vermindert de levensduur van de lampen aanzienlijk.

• Het vervangen van de aluminium panelen

Om de aluminium panelen te vervangen dient u aan het handvat **A** te trekken, zoals aangegeven in afb. 8.

• Het vervangen van de acryl of metalen panelen

Om de acryl of metalen panelen te vervangen dient u eerst het rooster **D** te verwijderen door op de twee knoppen **B** aan de zijkant te drukken, zoals aangegeven in afbeelding 7. Verwijder de 2 filterklemmen **B** (afb.9) en het acryl of metalen paneel **C**.

Om het element weer samen te voegen dient u de voorgaande handelingen in omgekeerde volgorde uit te voeren.

• **Kontroller:** (fig.12-13) **mekaniske** zijn de symbolen hieronder weergegeven:

A = knop LICHT

B = knop UIT

C = knop EERSTE SNELHEID

D = knop TWEEDW DERDE SNELHEID

E = knop DERDE SNELHEID

G = controlelampje WERKENDE MOTOR

• **Kontroller:** (fig.11) **slider** zijn de symbolen hieronder weergegeven:

A = Schakelaar licht

A1 = toets Off

A2 = toets On

B = Controle snelheid

B1 = toets Off

B2 = toets EERSTE SNELHEID

B3 = toets TWEDE SNELHEID

B4 = toets DERDE SNELHEID

DE FABRIKANT IS NIET AANSPRAKELIJK VOOR SCHADE DIE VOORTVLOEIT UIT HET NIET IN ACHT NEMEN VAN DE BOVENSTAANDE VOORSCHRIFTEN.

GENERALIDADES

Les cuidadosamente o conteúdo do presente manual já que este fornece indicações importantes referentes à segurança de instalação, de uso e de manutenção. Conservar o manual para qualquer ulterior consulta. O aparelho foi projectado para utilização em versão aspirante (evacuação de ar para o exterior - Fig.1B), filtrante (circulação de ar no interior - Fig.1A) ou com motor exterior (Fig.1C).

ADVERTÊNCIAS PARA A SEGURANÇA

1. Prestar atenção se estão funcionando contemporaneamente uma coifa aspirante e um queimador ou um fogão dependentes do ar ambiente e alimentados por uma energia que não a elétrica, já que a coifa, aspirando, tira do ambiente o ar que o queimador ou o fogão necessitam para a combustão. A pressão negativa no local não deve ser superior a 4 Pa (4x10⁻⁵ bar). Para um funcionamento seguro, providenciar uma oportuna ventilação do local. Para a evacuação externa, ater-se às disposições vigentes no seu País.

Antes de ligar o modelo à rede eléctrica:

- Controle a placa dos dados (posta no interior do aparelho) para verificar que a tensão e a potência correspondam às da rede e que a tomada seja apropriada. Em caso de dúvidas interpele um electricista qualificado.

- Se o cabo de alimentação estiver danificado, deverá ser substituído por um cabo ou um conjunto especiais fornecidos pelo fabricante ou pelo seu serviço de assistência técnica.

- Ligar o dispositivo à rede de alimentação através de uma ficha com **fusível 3A** ou aos dois fios da **bifásica** protegidos por um **fusível 3A**.

2. Atenção!

Em determinadas circunstâncias, os electrodomésticos podem ser perigosos.

A) Não procure controlar os filtros com o exaustor em funcionamento.

B) Não toque as lâmpadas e as áreas adjacentes, durante e logo pós o uso prolongado da instalação de iluminação.

C) É proibido cozinhar alimentos flambé sob o exaustor.

D) Evite a chama livre, porque é danosa para os filtros e perigosa para os incêndios.

E) Controle constantemente os alimentos fritos para evitar que o óleo aquecido pegue fogo.

F) Antes de efectuar qualquer manutenção, desligue o exaustor da rede eléctrica.

G) Este aparelho não é destinado ao uso por parte de crianças ou pessoas que precisem de supervisão.


H) Não permita que as crianças brinquem com o aparelho.

I) Quando o exaustor for utilizado contemporaneamente a aparelhos que queimam gás ou outros combustíveis, o local deverá ser adequadamente ventilado.

L) Se as operações de limpeza não forem efectuadas no respeito das instruções, existe o risco de incêndio.

Este aparelho está marcado em conformidade com a Directiva Europeia 2002/96/EC, Waste Electrical and Electronic Equipment (WEEE). Assegurar-se que este aparelho seja eliminado de maneira certa, o utilizador contribui a prevenir as consequências potenciais negativas para o meio ambiente

e a saúde.

O símbolo  no aparelho ou na documentação de acompanhamento indica que o mesmo não deve ser tratado como resíduo doméstico, mas deve ser levado a um ponto de colecta idóneo para reciclar equipamento eléctrico e electrónico. Para eliminá-lo obedecer os regulamentos locais sobre a eliminação de resíduos. Para maiores informações sobre o tratamento, a recuperação e a reciclagem deste aparelho, contactar o serviço local encarregado pela colecta de resíduos domésticos ou a loja onde o mesmo foi comprado.

ISTRUÇÕES PARA A INSTALAÇÃO

As operações de montagem e ligação eléctrica devem ser efectuadas por pessoal especializado.

• Conexão eléctrica

O aparelho é construído em classe II, portanto nenhum cabo deve ser ligado à tomada de terra.

A ligação à rede elétrica deve ser feito como segue:

MARROM = L fase

AZUL = N neutro

Se não for prevista, montar no cabo uma tomada normalizada para a capacidade indicada na etiqueta características.

Se tiver a tomada, a coifa deve ser instalada de maneira tal que a tomada seja acessível.

Em caso de conexão direta à rede elétrica é necessário interpor entre o aparelho e a rede um interruptor unipolar com abertura mínima entre contatos de 3mm, dimensionado para a carga e de acordo com as normas vigentes.

- A distância mínima entre a superfície de suporte dos recipientes de cozedura no dispositivo de cozedura, e a parte mais baixa do exaustor da cozinha, deve ser pelo menos de 65 cm. Tendo que ser usado um tubo de conexão composto de duas ou mais partes, a parte superior deve ficar externamente àquela inferior. Não conectar a descarga da coifa a um duto pelo qual circule ar quente ou utilizado para evacuar fumos de aparelhos alimentados por uma energia que não a elétrica.
- No caso de montagem do aparelho em versão aspirante predisponha o furo de evacuação do ar.

- Aconselha-se o uso de um tubo de evacuação do ar com o mesmo diâmetro da boca de saída do ar. O uso de uma redução poderia diminuir o desempenho do produto e aumentar o ruído.

- **Cuidado:** caso as lâmpadas não funcionassem, verificar que estas estejam completamente aparafusadas.

• Instalação

Antes de continuar com as operações de montagem (conforme o modelo adquirido) e para uma melhor manobrabilidade do aparelho, retirar a grelha como indicado na figura 7 ou os painéis de alumínio como indicado na figura 8.

- O aparelho possui duas saídas para o ar: uma está situada na parte superior e a outra na parte posterior, e são utilizáveis conforme as suas exigências. Fig. 1A. São fornecidos junto com o produto também o flange **D**, ao qual será ligado o tubo de evacuação do ar, e uma tampa **B** para fechar a saída do ar que não for utilizada.

- Este aparelho pode ser montado em duas modalidades diferentes:

1. Montagem da coifa na parte inferior do pênsil (Fig.2)

- Efectuar 4 furos no pênsil cumprindo com as medidas indicadas nas figuras 2 **A-2 C**.

- Posicionar a coifa de baixo do pênsil fixando-a com 4 parafusos (não incluídos) aptos à tipologia de móvel.

2. Montagem da coifa à parede (Fig.2).

- Efectuar 4 furos cumprindo com as medidas indicadas nas figuras 2 **A-2 B**.

- Suspender a coifa à parede, usando os 2 furos **H**, alinhando-a em posição horizontal e fixando-a definitivamente à parede usando os dois furos de segurança inferiores **I** (Fig.2B). Para as várias montagens utilizar parafusos e buchas de expansão adequadas ao tipo de parede (ex. cimento armado, gesso cartonado, etc). No caso de os parafusos e as buchas serem fornecidos com o produto, assegurar-se que são adequados para o tipo de parede em que vai ser fixada a campânula.

Montagem dos exaustores decorativos (opcional)

- este modelo de coifa pode ter como **opcional** exaustores decorativos que podem ser pedidos ao Vosso revendedor.

- Preparar a alimentação eléctrica dentro das medidas do exaustor decorativo.

- Caso o vosso aparelho for instalado na versão aspirante ou na versão de motor exterior, realizar o furo de evacuação do ar (fig.1A - 1C).

- Ajustar a largura do estribo de suporte do exaustor superior (Fig.3). A seguir, fixar dito estribo na parede alinhando-o com a vossa coifa através dos parafusos **A** (Fig.3) e cumprindo com a distância do tecto indicada em (Fig.2 **B**). Conectar o tubo flexível (não incluído) à flange **D** (fig.1A).

- Inserir a conexão superior **F** no interior daquela inferior **G** e suspender os exaustores decorativos na parede, como indicado na figura 4.

- Conectar o tubo flexível ao furo de evacuação do ar previamente preparado (somente na versão aspirante ou de motor exterior).

- Retirar a conexão superior **F** até o estribo, fixando-a com os parafusos **C** (Fig.3).

- Para as diversas montagens, usar parafusos e buchas de expansão aptos à tipologia de parede (ex. concreto, gesso cartonado, etc.).

- Caso os parafusos e os suportes forem incluídos no produto, verificar que esses sejam aptos ao tipo de parede na qual irá ser instalada a coifa.

A coifa já está preparada para a versão com a qual foi encomendada. As versões podem ser as seguintes:

- **Aspirante** (fig.1A-5)

- **Filtrante** (fig.1B-6-10)

- Se a coifa for na versão **aspirante**, a alavanca **C** deve ser posicionada como indicado na figura 5.

- Se a coifa for na versão **filtrante**, a alavanca **C** deve ser posicionada como indicado na figura 6.

• Versão aspirante

Com este tipo de instalação o aparelho descarrega os vapores para o exterior através de uma parede periférica ou canalização existente. Por isso será necessário adquirir um tubo mural telescópico, do tipo previsto pelas regulamentações em vigor, que terá de ser do tipo não inflamável e conectá-lo ao flange **D** (fig.1A). A flange **D** está incluída no produto e terá de ser fixada em cima ao furo de saída do ar da coifa, como indicado na figura 5.

• Versão filtrante

Para transformar o exaustor de versão aspirante para versão

filtrante, encomende ao seu revendedor os filtros de carvão activo. Os filtros devem ser aplicados no grupo aspirante colocado no interior do exaustor em posição central e girando-os de 90 graus até ouvir o "clique" de paragem (fig. 10). Para efectuar dita operação, retirar a grelha **D** ou os painéis **G** (fig. 7-8). Fechar com a tampa **B** a abertura de saída do ar, como indicado na figura 6.

USO E MANUTENÇÃO

• É recomendável colocar o aparelho a funcionar antes de proceder com a cozedura de qualquer alimento. É recomendável deixar o aparelho 15 minutos a funcionar, depois de ter terminado a cozedura dos alimentos, para descarregar inteiramente o ar impuro. O bom funcionamento do exaustor depende de uma correcta e constante manutenção; uma atenção especial deve ser dedicada ao filtro anti-gordura e ao filtro de carvão activado.

• O filtro anti-gordura tem a função de reter as partículas gordurosas suspensas no ar, portanto está sujeito à obstruir-se após algum tempo, conforme o uso que se faz do aparelho. O filtro acrílico, que se encontra apoiado na grelha, deve ser substituído quando as escritas, visíveis através da grelha, mudam de cor e a tinta expande-se; o novo filtro deve ser aplicado de forma que as escritas sejam visíveis através da grelha do lado externo da capa.

No caso que os filtros acrílicos não tenham escritas, ou que estejam presentes filtros metálicos ou com painel de alumínio, para evitar o perigo de eventuais acidentes, no máximo a cada 2 meses é necessário lavar os filtros seguindo as seguintes operações:

- remover o filtro da grelha e lavá-lo com uma solução de água e detergente líquido neutro, deixando sair a sujeira.

- Enxaguar abundantemente com água morna e deixar secar.

Os filtros metálicos e/ou com painel de alumínio podem ser lavados também em máquina de lavar louça.

Após algumas lavagens, se os filtros forem de alumínio ou com painel de alumínio, podem ser verificadas alterações da cor. Este fato não dá direito a reclamações para a eventual substituição dos mesmos.

No caso de não cumprimento das instruções de substituição e lavagem, pode-se verificar o perigo de incêndio dos filtros anti-gordura.

• Os filtros de carvão activado servem para depurar o ar que será reintroduzido no ambiente. Os filtros de carvão activado não são laváveis ou regeneráveis e deverão ser substituídos no máximo a cada quatro meses.

A saturação do carvão activado depende do uso mais ou menos prolongado do aparelho, do tipo de cozinha e da regularidade com a que é efectuada a limpeza do filtro anti-gordura.

• Limpar frequentemente todos os depósitos no ventilador e sobre as outras superfícies, usando um pano humedecido com álcool desnatado ou detergentes líquidos neutros e não abrasivos.

• O sistema de iluminação foi projectado para o uso durante a cozedura e não para um uso prolongado de iluminação geral do ambiente. O uso prolongado da iluminação diminui sensivelmente a duração média das lâmpadas.

• Substituição dos painéis de alumínio

Para substituir os painéis de alumínio é suficiente puxar a alça **A** como indicado na fig.8.

• Substituição dos painéis acrílicos ou metálicos

Para substituir os painéis de acrílico ou de metal, será

necessário remover previamente a grelha **D** carregando nas duas teclas laterais **B** para o interior, como indicado na figura 7. Remova os 2 fechos dos filtros **B** (fig. 9) e o painel acrílico ou metálico **C**. Para montar novamente a peça, efectue a operação inversa.

• **Comandos:** (fig.12-13) **mecânicos** a simbologia é indicada a seguir:

A = botão ILUMINAÇÃO

B = botão OFF

C = botão PRIMEIRA VELOCIDADE

D = botão SEGUNDA VELOCIDADE

E = botão TERCEIRA VELOCIDADE

G = luz indicadora MOTOR EN FUNCIONAMIENTO.

• **Comandos:** (fig.11) **slider** a simbologia é indicada a seguir:

A1 = Interruptor de luz

A1 = tecla Off

A2 = tecla On

B = Controle de velocidade

B1 = tecla Off

B2 = tecla PRIMEIRA VELOCIDADE

B3 = tecla SEGUNDA VELOCIDADE

B4 = tecla TERCEIRA VELOCIDADE

DECLINA-SE DE QUALQUER RESPONSABILIDADE POR EVENTUAIS DANOS PROVOCADOS PELA INOBSERVÂNCIA DAS ADVERTÊNCIAS ACIMA.

ENGLISH

GB

GENERAL

Carefully read the following important information regarding installation safety and maintenance. Keep this information booklet accessible for further consultations.

The appliance has been designed for use in the ducting version (air exhaust to the outside – Fig.1B), filtering version (air circulation on the inside – Fig.1A) or with external motor (Fig.1C).

SAFETY PRECAUTION

1. Take care when the cooker hood is operating simultaneously with an open fireplace or burner that depend on the air in the environment and are supplied by other than electrical energy, as the cooker hood removes the air from the environment which a burner or fireplace need for combustion. The negative pressure in the environment must not exceed 4Pa (4x10⁻⁵ bar). Provide adequate ventilation in the environment for a safe operation of the cooker hood. Follow the local laws applicable for external air evacuation.

Before connecting the model to the electricity network:

- control the data plate (positioned inside the appliance) to ascertain that the voltage and power correspond to the network and the socket is suitable. If in doubt ask a qualified electrician.

- If the power supply cable is damaged, it must be replaced with another cable or a special assembly, which may be obtained direct from the manufacturer or from the Technical Assistance Centre.

- This device must be connected to the supply network

through either a plug **fused 3A** or hardwired to a 2 fase spur protected by **3A fuse**.

2. Warning !

In certain circumstances electrical appliances may be a danger hazard.

A) Do not check the status of the filters while the cooker hood is operating

B) Do not touch bulbs or adjacent areas, during or straight after prolonged use of the lighting installation.

C) Flambè cooking is prohibited underneath the cooker hood

D) Avoid free flame, as it is damaging for the filters and a fire hazard

E) Constantly check food frying to avoid that the overheated oil may become a fire hazard

F) Disconnect the electrical plug prior to any maintenance.


G) This appliance is not intended for use by young children or infirm persons without supervision

H) Young children should be supervised to ensure they do not play with the appliance

I) There shall be adequate ventilation of the room when the rangehood is used at the same time as appliances burning gas or other fuels

L) There is a risk of fire if cleaning is not carried out in accordance with the instructions

This appliance conforms to the European Directive EC/2002/96, Waste Electrical and Electronic Equipment (WEEE). By making sure that this appliance is disposed of in a suitable manner, the user is helping to prevent potential damage to the environment or to public health.

The  symbol on the product or on the accompanying paperwork indicates that the appliance should not be treated as domestic waste, but should be delivered to a suitable electric and electronic appliance recycling collection point. Follow local guidelines when disposing of waste. For more information on the treatment, re-use and recycling of this product, please contact your local authority, domestic waste collection service or the shop where the appliance was purchased.

INSTALLATION INSTRUCTIONS

Assembly and electrical connections must be carried out by specialised personnel.

• Electrical Connection

The appliance has been manufactured as a class II, therefore no earth cable is necessary.

The connection to the mains is carried out as follows:

BROWN = L line

BLUE = N neutral

If not provided, connect a plug for the electrical load indicated on the description label. Where a plug is provided, the cooker hood must be installed in order that the plug is easily accessible. An omnipolar switch with a minimum opening of 3mm between contacts, in line with the electrical load and local standards, must be placed between the appliance and the network in the case of direct connection to the electrical network.

• The minimum distance between the support surfaces of the cooking pots on the cooker top and the lowest part of the cooker hood must be at least 65 cm.

If a connection tube composed of two parts is used, the

upper part must be placed outside the lower part. Do not connect the cooker hood exhaust to the same conductor used to circulate hot air or for evacuating fumes from other appliances generated by other than an electrical source. In the case of assembly of the appliance in the suction version prepare the hole for evacuation of the air.

• We recommend the use of an air exhaust tube which has the same diameter as the air exhaust outlet hole. If a pipe with a smaller diameter is used, the efficiency of the product may be reduced and its operation may become noisier.

• **Warning:** if the bulbs are not working, ensure that they are screwed in fully.

• Installation

Prior to proceeding with the assembly operations (according to the model that you have purchased), to facilitate handling of the device, remove the grille as indicated in figure 7 or the aluminium panels as indicated in figure 8.

• The appliance is equipped with 2 air outlets, to be used in accordance with your specific requirements: one is located on the upper part of the appliance and the other at the rear (Fig. 1A).

The flange **D**, to which the air exhaust pipe is connected, and a plug **B**, used to shut off the unused air outlet, are both supplied with the product.

• This device may be installed in two different ways:

1. Fixing the hood to the lower part of the wall cabinet (Fig.2)

- Make 4 holes in the wall cabinet respecting the measurements indicated in figures 2 **A-2 C**.

- Position the hood underneath the wall cabinet and fix it into place using 4 screws (not supplied) suitable for the type of cabinet.

2. Fixing the hood to the wall (Fig.2).

- Make 4 holes in the wall cabinet respecting the measurements indicated in figures 2 **A-2 B**. - Hang the hood on the wall, using the 2 holes **H**, align it in a horizontal position and fix it definitively to the wall using the two lower safety holes **I** (Fig. 2B). For the various installations use screws and screw anchors suited to the type of wall (e.g. reinforced concrete, plasterboard, etc.). If the screws and screw anchors are provided with the product, check that they are suitable for the type of wall on which the hood is to be fixed.

• Mounting decorative ducts (optional)

- This hood model may have decorative ducts as **optional** accessories - ask your retailer for information.

- Provide the electrical power supply within the space of the decorative duct.

- If your appliance must be installed as an extractor version or as a version with an external motor, make sure an air exhaust hole is prepared (fig. 1A - 1C).

- Adjust the width of the upper duct support bracket (Fig. 3). Then fix it to the wall so that it is on the same axis as the hood using screws **A** (Fig.3) and adhering to the distance from the ceiling shown in (Fig. 2 **B**). Connect the flexible hose (not supplied) to the flange **D** (fig. 1A).

- Put the upper connector **F** into the lower connector **G** and hang the decorative ducts on the wall, as indicated in figure 4.

- Connect the flexible hose to the air exhaust hole made previously (only in the extraction or external motor version).

- Pull out the top connector **F** as far as the bracket and fix it

using screws **C** (Fig.3).

- When carrying out the fixing procedures, use only screws and screw anchors which are suited to the type of wall (e.g. reinforced concrete, plasterboard etc.).
- If the screws and screw anchors are supplied with the appliance, make sure that they are suited to the type of wall to which the hood must be fixed.

The hood is already prepared for the version with which it was ordered. The versions may be:

- **Extraction** (fig. 1A-5)

- **Filter** (fig. 1B-6-10).

- If the hood is an **extractor** model, the lever **C** must be positioned as indicated in figure 5.

- If the hood is a **filter** model, the lever **C** must be positioned as indicated in figure 6.

• **Extractor version**

The appliance expels the fumes through an outside wall or a duct. It is necessary to buy a telescopic pipe in accordance with the standards in use (inflammable) and connect it to flange **D** (Fig 1A). The flange **D** is supplied with the product and should be fixed above the air outlet hole of the hood as indicated in figure 5.

• **Filtering version**

To transform an extractor hood version into a filter hood version, contact your appliance dealer and ask for active charcoal filters. The filters should be fitted to the extraction assembly inside the hood, by centring them and rotating them 90 degrees, until they click into place (fig. 10).

To do this, remove the grille **D** or the panels **G** (fig. 7-8)

Close the air outlet opening with the plug **B**, as indicated in figure 6.

USE AND MAINTENANCE

• It is recommended to operate the appliance prior to cooking. It is recommended to leave the appliance in operation for 15 minutes after cooking is terminated in order to completely eliminate cooking vapours and odours.

The proper function of the cooker hood is conditioned by the regularity of the maintenance operations, in particular, the active carbon filter.

• The anti-grease filters capture the grease particles suspended in the air, and are therefore subject to clogging according to the frequency of the use of the appliance.

In order to prevent fire hazard, it is recommendable to clean the filter at a maximum of 2 months by carrying out the following instructions:

- Remove the filters from the cooker hood and wash them in a solution of water and neutral liquid detergent, leaving to soak.

- Rinse thoroughly with warm water and leave to dry.

- The filters may also be washed in the dishwasher.

The aluminium panels may alter in colour after several washes. This is not cause for customer complaint nor replacement of panels.

• The active carbon filters purify the air that is replaced in the environment. The filters are not washable nor re-useable and must be replaced at maximum every four months. The saturation of the active carbon filter depends on the frequency of use of the appliance, by the type of cooking and the regularity of cleaning the anti-grease filters.

• Clean the fan and other surfaces of the cooker hood regularly using a cloth moistened with denatured alcohol or non abrasive liquid detergent.

• The illumination installation is designed for use during cooking and not for prolonged general illumination of the environment. Prolonged use of the illumination installation notably reduces the duration of the bulb.

• **Replacing the aluminium panels**

To replace the aluminium panels, simply pull handle **A** as shown in fig. 8.

• **Replacing the acrylic or metal panels**

To replace the acrylic or metal panels you need to first remove the grille **D** by pushing the two side buttons **B** inwards as indicated in figure 7. Remove the two filter clips **B** (fig. 9) and the acrylic or metal panel **C**. To reassemble the part, simply perform the procedure in reverse.

• **Commands:** (fig.12-13) **mechanical** the key symbols are explained below:

A = LIGHT

B = OFF

C = SPEED I

D = SPEED II

E = SPEED III

G = MOTOR WORKING indicator

• **Commands:** (pic.11) **slider** the key symbols are explained below:

A = Light switch

A1 = Off key

A2 = On key

B = Speed control

B1 = Off key

B2 = FIRST SPEED key

B3 = SECOND SPEED key

B4 = THIRD SPEED key

THE MANUFACTURER DECLINES ALL RESPONSIBILITY FOR EVENTUAL DAMAGES CAUSED BY BREACHING THE ABOVE WARNINGS.

ČESKY



ÚVOD

Přečtěte si pozorně obsah návodu, protože poskytuje důležité informace týkající se bezpečné instalace, používání i údržby zařízení. Uchovejte si návod pro jakoukoliv budoucí potřebu. Přístroj je určen k odsávání (odvádění vzduchu ven – obr.1B), filtrování (recyklace vzduchu v místnosti – obr.1A) nebo k použití s externě umístěným motorem (obr.1C).

BEZPEČNOSTNÍ OPATŘENÍ

1. Vyžaduje se opatrnost, jestliže jsou současně v činnosti odsavač par a jiný hořák nebo tepelné zařízení závisející na vzduchu místnosti a napájené jinou energií než elektrickou, protože odsavač par spotřebovává vzduch z okolí, který hořák nebo jiné tepelné zařízení potřebují ke spalování. Negativní tlak nesmí překročit 4Pa (4×10^{-3} bar). K bezpečnému provozu je tedy nutná odpovídající ventilace místnosti. Při odvádění vzduchu do vnějšího prostředí je nutné se řídit platnými předpisy Vaší země.

Před napojením modelu na elektrickou síť:

Zkontrolujte tabulku s údaji umístěnou uvnitř přístroje a

ověřte si, že napětí a výkon odpovídají místní síti a rovněž zásuvka je vhodná.

V případě jakékoliv pochyby se poraďte s kvalifikovaným elektrikářem.

- Je-li napájecí kabel poškozen, musí být nahrazen speciálním kabelem nebo sadou, které jsou k dispozici u výrobce nebo u jeho servisním středisku.

- Připojte zařízení k napájení prostřednictvím zástrčky s **pojiskou 3A** nebo ke dvěma vodičům **dvoufází**, chráněným **pojiskou 3A**.

2. Upozornění!

V některých situacích mohou být elektrická zařízení zdrojem nebezpečí.

A) Nekontrolujte stav filtrů, zatímco je odsavač v činnosti.

B) Nedotýkejte se žárovek a přilehlých prostor během dlouhodobého použití osvětlení nebo bezprostředně po něm.

C) Je zakázáno připravovat jídla na plameni pod odsavačem.

D) Vyhnete se použití volných plamenů, protože poškozuji filtry a mohou způsobit požár.

E) Udržujte neustále pod kontrolou smažení jídel, aby se zabránilo vznícení rozpáleného oleje.

F) Před zahájením údržby odpojte zástrčku ze zásuvky elektrického rozvodu.


G) Zařízení není určeno pro použití dětmi nebo nesvéprávními osobami bez dozoru.

H) Dohlížejte na děti, abyste si byli jisti, že si nehrájí se zařízením.

I) Když je odsavač používán současně se zařízeními spalujícími plyn nebo jiná paliva, místnost se musí vhodně větrat.

L) Když nebudou řádně provedeny úkony údržby, existuje riziko vzniku požáru.

Toto zařízení je označeno v souladu s Evropskou směrnicí 2002/96/ES, Waste Electrical and Electronic Equipment (WEEE). Tím, že se uživatel ujistí o správné likvidaci tohoto výrobku, přispívá k předcházení případným negativním následkům na životní prostředí a na zdraví.

Symbol  na výrobku nebo na přiložené dokumentaci ukazuje na to, že se s tímto výrobkem nesmí zacházet jako s běžným domovním odpadem, ale musí se odeslat do vhodné sběrný určené pro recyklaci elektrických a elektronických zařízení. Zařízení se musíte zbavit v souladu s místními předpisy pro likvidaci odpadu. Podrobnější informace o zacházení s tímto výrobkem, jeho opětovným použitím a recyklaci můžete získat, když se obrátíte na příslušný místní úřad, sběrnou službu domovního odpadu nebo obchod, ve kterém jste výrobek zakoupili.

NÁVOD K INSTALACI

Operace spojené s montáží a elektrická napojení musí být provedeny pouze odborným personálem.

• Elektrické zapojení

Zařízení je vyrobeno v II. třídě, a proto žádný vodič nesmí být uzemněn.

Napojení k elektrické síti musí být provedeno následovně:

HNĚDÁ = L vodič

MODRÁ = N neutrální vodič

Na přívodní kabel, pokud ji již neobsahuje, namontujte zástrčku normalizovanou pro příkon uvedený v technických charakteristikách výrobku. V případě přímého zapojení na

elektrickou síť je nezbytné přístroj připojit přes vícepólový spínač s minimální vzdáleností 3 mm mezi rozpojenými kontakty, dostatečně dimenzovaný a odpovídající platným normám.

• Minimální vzdálenost mezi opěrnou plochou varných nádob na varném zařízení a nejnižším bodem kuchyňského krytu musí být alespoň 65 cm. Pokud by došlo k užití spojovací trubky složené ze dvou nebo více částí, horní část se musí nacházet vně části spodní. Nenapojujte vývod odsavače na potrubí, ve kterém proudí teplý vzduch nebo které je používáno k evakuaci kouře z přístrojů, jež jsou napájeny jinou energií než elektrickou.

- V případě montáže přístroje ve verzi odsavače je třeba připravit otvor k evakuaci vzduchu.

• Doporučuje se použít trubku pro odvádění vzduchu se stejným průměrem jako hrdlo výstupu vzduchu. Použití redukce by mohlo negativně ovlivnit vlastnosti výrobku a zvýšit hloučnost.

• **Upozornění:** Kdyby žárovky nefungovaly, ujistěte se, zda jsou zcela zašroubované.

• Instalace

Před zahájením montážních úkonů (podle vámi zakoupeného modelu) sejměte mřížku podle obrázku 7 nebo hliníkové panely podle obrázku 8, abyste zajistili snazší manipulaci se zařízením.

• Zařízení je vybaveno 2 výstupy vzduchu, jedním v horní části a druhým v zadní části, které lze použít dle vašich potřeb - obr. 1A.

Spolu s výrobkem je dodána také příruba **D**, ke které je třeba připojit trubku pro odvádění vzduchu, a uzávěr **B** pro uzavření nepoužívaného výstupu vzduchu.

• Tento výrobek může být nainstalován dvěma odlišnými způsoby:

1. Montáž odsavače ve spodní části příslušné horní skříňky kuchyňské linky (Obr. 2)

- Zrealizujte 4 otvory v horní skřínce při dodržení vzdáleností uvedených na obrázcích 2 A-2 C.

- Umístěte odsavač pod horní skříňku a připevňte jej 4 šrouby (nejsou součástí), vhodnými pro daný druh nábytku.

2. Montáž odsavače na stěnu (obr. 2).

- Zrealizujte 4 otvory při dodržení vzdáleností uvedených na obrázcích 2 A-2 B.

- Zavěste odsavač na stěnu s použitím 2 otvorů **H**, vyrovnejte jej do vodorovné polohy a připevňte jej definitivně ke stěně s použitím dvou spodních pojistných otvorů **I** (Obr. 2B).

Pro různé montážní podmínky použijte příslušné typy šroubů a hmoždinek, které budou odpovídat typu zdva (např. armovaný beton, sádrokarton atd.). Budou-li šrouby a hmoždinky dodány jako součást produktu, ujistěte se, zda odpovídají typu zdva, na něž má být odsavač namontován.

MONTÁŽ DEKORATIVNÍCH KOMÍNŮ (VOLITELNÉ PŘÍSLUŠENSTVÍ)

- Tento model odsavače může být v rámci volitelného příslušenství vybaven dekorativními komíny, o které je třeba požádat vašeho prodejce.

- Přiveďte elektrické napájení do prostoru dekorativního komínu.

- Když má být vaše zařízení nainstalováno v odsavači verzi nebo v provedení s vnějším motorem, připravte otvor pro

odvádění vzduchu (obr. 1A - 1C).

- Seřídte šířku opěrného těmene horního komínu (Obr. 3). Poté jej upevněte ke stěně tak, aby se nacházel v jedné ose s vaším odsavačem; upevnění proveďte prostřednictvím šroubů **A** (Obr. 3) a při dodržení vzdálenosti od stropu, která je uvedena na (Obr. 2 B).

Připojte ohebnou trubku (není součástí) k přírubě **D** (obr. 1A).

- Zasuňte horní spojku **F** dovnitř spodní spojky **G** a zavěste dekorativní komínu na stěnu v souladu s obrázkem 4.

- Připojte ohebnou trubku k předem připravenému otvoru pro odvádění vzduchu (pouze u odsávací verze nebo v provedení s vnějším motorem).

- Vyučte horní spojku **F** až po těmeně a upevněte ji prostřednictvím šroubů **C** (Obr. 3).

- Při jednotlivých montážích používejte šrouby a rozpěrné kotvy vhodné pro daný druh stěny (např. ze železobetonu, sádrokartonu atd.)

- V případě, že se šrouby a kotvy dodávají v příslušenství výrobku, se ujistěte, zda jsou vhodné pro daný druh stěny, ke které má být připevněn odsavač.

Odsavač je již uzpůsoben pro verzi, která byla požadována. Verze mohou být:

- **Odsávací** (obr. 1A-5)

- **Filtrační** (obr. 1B-6-10)

- Když je odsavač používán v **odsávací** verzi, páka **C** musí být umístěna způsobem znázorněným na obrázku 5.

- Při použití odsavače ve **filtrační** verzi musí být páka **C** umístěna způsobem znázorněným na obrázku 6.

• Odsávací verze.

Tímto způsobem instalace přístroj vyfukuje páry do většího obvodového stěnou či existující kanalizací. Za tímto účelem je zapotřebí zakoupit teleskopickou zední hadici, podle typu stanoveného platnými normami, ohnivzdornou, spojit ji s přírubou **D** (obr.1A).

Příruba **D** je součástí výrobku a je třeba ji připevnit nad otvor pro výstup vzduchu odsavače v souladu s obrázkem 5.

• Filtrovací verze.

Pro provedení přeměny odsavače z odsávací verze na filtrační požádejte vašeho prodejce o filtry s aktivním uhlím. Filtry musí být aplikovány na odsávací jednotku nacházející se uvnitř odsavače; musí se vůči ní vystředit a otočit o 90 stupňů až do zacvaknutí (obr. 10).

Za účelem provedení tohoto úkonu odmontujte mřížku **D** nebo panely **G** (obr. 7-8). Zavřete uzávěrem **B** otvor pro výstup vzduchu způsobem znázorněným na obrázku 6.

POUŽITÍ A ÚDRŽBA

• Doporučujeme uvést zařízení do činnosti ještě před zahájením přípravy jakéhokoliv jídla. Doporučujeme ponechat zařízení v činnosti také na dobu 15 minut po ukončení přípravy jídel, aby byl zcela odveden zapáchající vzduch.

Správná činnost odsavače je podmíněna správnou a nepřetržitou údržbou; zvláštní pozornost je třeba věnovat protitukovému filtru a filtru s aktivním uhlím.

• Protitukový filtr má za úkol zachycovat mastné částice nacházející se ve vzduchu, proto je v průběhu proměnné doby vystaven ucpaní; tato doba závisí na používání zařízení.

Akrylový filtr, který je uložen na mřížce, je třeba vyměnit, když dojde ke změně barvy nápisů viditelných přes mřížku a k expanzi použitého inkoustu; nový filtr musí být aplikován tak, aby byly nápisy viditelné přes mřížku z vnější části odsavače.

V případech, že akrylové filtry nejsou vybaveny nápisy, nebo v případech, že jsou přítomné kovové filtry nebo filtry s hliníkovým panelem, je třeba tyto filtry umýt podle následujících pokynů maximálně každé 2 měsíce:

- Vyjměte filtr z mřížky a umyjte jej roztokem vody a tekutého neutrálního čisticího prostředku a nechte odmočit špinu.

- Opláchněte jej dostatečným množstvím vlažné vody a nechte uschnout.

Kovové filtry a/nebo hliníkový panel se mohou umývat i v myčce nádobí.

Po několika umytích může u hliníkových filtrů nebo panelů dojít ke změně barvy. Tato skutečnost neumožňuje podání reklamace za účelem jejich výměny.

V případě nedodržení pokynů pro výměnu a mytí protitukových filtrů se může vyskytnout riziko jejich zapálení.

• Filtry s aktivním uhlím slouží k čištění vzduchu, který se znovu vstříká do okolního prostředí. Filtry se nesmí mýt ani regenerovat a musí se měnit maximálně každé čtyři měsíce. Nasycení aktivního uhlí závisí na krátkodobém nebo déletrvajícím používání zařízení, na druhu sporáku a pravidelnosti, se kterou se provádí vyčištění protitukového filtru.

• Pravidelně vyčistěte všechny nánosy na ventilátoru a na dalších plochách s použitím navlhčeného hadru a denaturovaného líhu nebo tekutých neutrálních neabrazivních čisticích prostředků.

• Osvětlení je navrženo pro použití během vaření a ne pro dlouhodobější použití za účelem osvětlení okolního prostředí.

Dlouhodobější použití osvětlení výrazně snižuje průměrnou životnost žárovek.

• Výměna hliníkových panelů

Za účelem výměny hliníkových panelů stačí potáhnout rukojeť **A** způsobem znázorněným na obr. 8.

• Výměna akrylových nebo kovových panelů

Za účelem výměny akrylových nebo kovových panelů je třeba nejdříve sejmout mřížku **D** posunutím dvou bočních tlačítek **B** směrem dovnitř, v souladu s obrázkem 7.

Odložte držáky filtrů **B** (obr. 9) a akrylový nebo kovový panel **C**. Při opětovném sestavení součástky proveďte opačný úkon.

• Ovládání: mechanické (obr.12-13)

Tlačítko **A** – OSVĚTLENÍ

Tlačítko **B** – VYPNUTÍ

Tlačítko **C** – PRVNÍ RYCHLOST

Tlačítko **D** – DRUHÁ RYCHLOST

Tlačítko **E** – TŘETÍ RYCHLOST

Tlačítko **G** – WSKAŽNIK

• **Ovládací povel (obr. 11) slider** – symbologie je následující:

A = světelný spínač

A1 = tlačítko vypnout

A2 = tlačítko zapnout

B = kontrola rychlosti

B1 = tlačítko vypnout

B2 = tlačítko PRVNÍ RYCHLOST

B3 = tlačítko DRUHÁ RYCHLOST

B4 = tlačítko TŘETÍ RYCHLOST

VÝROBCE ODMÍTÁ JAKOUKOLIV ZODPOVĚDNOST ZA ŠKODY ZPŮSOBENÉ NEDODRŽENÍM UVEDENÝCH UPOZORNĚNÍ.

GENERELLE OPLYSNINGER

Læs omhyggeligt indholdet af denne brugsanvisning, da den giver vigtige oplysninger vedrørende sikkerheden ved installation, brug og vedligeholdelse. Opbevar brugsanvisningen til senere brug. Apparatet er udarbejdet til at kunne fungere; udsugende (udledning af luft til eksterne omgivelser Fig.1B) filtrerende (intern cirkulation af luft Fig.1A) og med udvendig motor. (Fig.1C).

OPLYSNINGER VEDRØRENDE SIKKERHED

1. Udvis forsigtighed hvis der samtidigt med emhætten er en varmekilde eller flamme i funktion, som er afhængig af luften i omgivelserne og forsynet med energi, der ikke er elektrisk, eftersom emhætten fjerner den luft fra omgivelserne, som flammen eller varmekilden har brug for til forbrænding. Det negative tryk i lokalet må ikke overstige 4 Pa (4×10^{-5} bar). For størst mulig sikkerhed, sørg for en passende ventilation af rummet. Hvad angår udsugningen til eksterne omgivelser følg de gældende normer.

Før modellen tilsluttes el-nettet:

-Kontrollér informationsetiketten (placeret indeni apparatet), for at sikre, at spændingen og styrken er i overensstemmelse med el-nettet og at stikkontakterne er egnede. Hvis De er i tvivl, konsulter en kvalificeret elektriker.

- Hvis forsyningsledningen er beskadiget, skal den udskiftes med en ledning eller en særlig samling fra fabrikanten eller et autoriseret servicecenter.

- Tilslut forsyningsenheden ved hjælp af et stik med en **3A sikring** eller til de to **tofaseledninger**, som er beskyttet af en **3A sikring**.

2. Pas på!

I nogle situationer kan elektriske apparater udgøre en fare.

A) Undgå at kontrollere filtrens tilstand mens emhætten er i funktion.
B) Rør ikke ved pærer eller tilstødende områder under eller lige efter længerevarende brug af belysningsanlægget.
C) Det er ikke tilladt at tilberede madvarer for åben ild under emhætten.

D) Undgå åben ild, da det kan beskadige filtrene og medføre fare for brand.

E) Hold altid øje med maden under friturestegning for at undgå, at olien antændes.

F) Træk stikket ud af stikkontakten, inden der foretages vedligeholdelse.

G) Apparatet må ikke bruges af børn eller af personer, der ikke har de mentale eller fysiske egenskaber til korrekt brug, uden overvågning.


H) Hold øje med børnene for at sikre, at de ikke leger med apparatet.

I) Når emhætten anvendes samtidigt med apparater, der bruger gas eller andre brændstoffer, skal rummet have tilstrækkelig udluftning.

L) Hvis rengøring ikke udføres i overensstemmelse med anvisningerne, kan det medføre brandfare.

Dette apparat er udviklet i overensstemmelse med det europæiske direktiv 2002/96/EF om affald af elektrisk og elektronisk udstyr (WEEE). Ved at sikre sig, at dette produkt

bortskaffes på korrekt vis, bidrager brugeren til at forhindre eventuelle negative miljømæssige og sundhedsmæssige påvirkninger.

Symbolet  på produktet eller på dokumentationen, der følger med produktet, angiver, at produktet ikke skal behandles som husholdningsaffald, men at det skal bortskaffes på passende vis på genbrugsstationer til elektriske og elektroniske apparater. Apparatet skal bortskaffes i overensstemmelse med de gældende regler for bortskaffelse af affald.

For yderligere oplysninger om håndtering, gevinding og genbrug af dette produkt, bedes man kontakte de lokale myndigheder, teknisk forvaltning eller forretningen, hvor produktet er købt.

INSTRUKTION VED INSTALLERING

Monteringen og udførelsen af de elektriske forbindelser, skal udføres af specialiseret personale.

Den elektriske forbindelse.

Apparatet er udarbejdet i klasse II, derfor skal der ikke tilsluttes et kabel til jordforbindelsen.

Tilslutning til el-nettet skal udføres som følgende:

BRUN = L Linje

BLÅ = N Neutal

Hvis det ikke allerede findes, monter da et standardstik beregnet til den forsyning, som er angivet på etiketten. Hvis der allerede er et stik, sørg da for at det er let tilgængelig efter installation af apparatet. I tilfælde af en direkte tilslutning til el-nettet er det nødvendigt at anbringe en flerpolet afbryder med en afstand mellem kontakterne på minimum 3 mm, mellem apparatet og nettet.

Afbryderen skal passe til el-forsyningen og være i overensstemmelse med de gældende normer.

- Minimums distancen mellem kogeoverfladen, målt fra selve kogepladerne, og den nederste del af emhætten, skal være mindst 65 cm. Hvis der anvendes et forbindelsesrør bestående af to eller flere dele, skal den øverste del placeres uden på den nederste. Tilslut ikke udledningen fra emhætten med et rør, hvori der cirkulere varm luft eller som anvendes til at udlede røg fra apparater, der ikke bruger elektrisk energi.
- I de tilfælde, hvor apparatet skal installeres i en udsugende version, forberedes åbningen til udledning af luft.

- Det anbefales at anvende en luftudsugningslange med samme diameter som luftudgangshullet. Hvis der anvendes en mindre slange, kan det forringe produktets ydelse og medføre øget støj.

- **Bemærk:** hvis lamperne ikke virker korrekt, skal det kontrolleres, at de er skruet helt fast.

Installation

Inden montering (alt efter den købte model) og for at gøre det nemmere at håndtere apparatet, kan man tage risten af, som vist i figur 7 eller aluminiumspanelerne, som vist i figur 8.

- Apparatet er udstyret med 2 luftåbninger nederst og øverst, som kan anvendes efter behov Fig 1A.

Med produktet følger flangen **D**, som tilsluttes luftudsugningsrøret, og en prop **B** til den luftåbning, der ikke anvendes.

- Dette apparat kan installeres på to forskellige måder:

1. Montering af emhætten under et overskab (Fig. 2)

- Bor 4 huller i overskabet iht. de angivne mål i figurerne 2

A-2 C.

- Placér emhætten under skabet og skru den fast med 4 skruer (følger ikke med), som passer til typen af materialet på køkkenelementet,

2. Montering af emhætten på væggen (Fig.2).

- Bor 4 huller iht. de angivne mål i figurerne 2 A-2 B.

- Hæng emhætten op på væggen ved brug af de 2 huller **H**, anbring den i helt vandret position og skru den endeligt fast til væggen ved brug af de to nederste huller **I** (Fig.2B).

Til forskellige typer montering anvendes skruer og rawlplugs, der passer til den bestemte type mur (f.eks. jernbeton, gips osv.).

Hvis skruer og rawlplugs følger med apparatet, bør man sikre sig, at de egner sig til væggen, hvor emhætten skal spændes fast.

• Montering af afskærmninger (ekstraudstyr)

Til denne emhættemodel fås afskærmning som **ekstraudstyr** på efterspørgsel hos forhandleren.

- Sørg for strømtilførsel inden i afskærmningens samling.

- Hvis emhætten er af typen med udsugning eller med udvendig motor, skal der først laves en udsugningsåbning (fig.1A - 1C).

- Justér bredden på beslaget til den øverste afskærmning (Fig. 3). Fastgør den herefter til væggen, så den er på linje med emhætten, ved hjælp af skrueerne **A** (Fig. 3), og vær opmærksom på afstanden til loftet, som angivet i (Fig. 2 B). Tilslut slangen (følger ikke med) til flangen **D** (fig.1A).

- Placér den øverste del **F** inden i den nederste del **G**, og hæng afskærmningerne på væggen, som vist i figur 4.

- Tilslut slangen til udsugningsåbningen, som blev klargjort (kun for modeller med udsugning eller udvendig motor).

- Træk den øverste del af emhætten **F** op til beslaget, og fastgør den ved hjælp af skrueerne **C** (Fig. 3).

- Der skal anvendes skruer og rawlplugs, der passer til vægtypen (f.eks. armeret beton, gipsvæg osv.).

- Hvis der følger skruer og rawlplugs med, skal man først sikre sig, at de passer til den type væg, som emhætten skal monteres på.

Emhætten er klargjort til den version, som den er bestilt i. Den fås i følgende versioner:

- **Med udsugning** (fig.1A-5)

- **Med filter** (fig.1B-6-10)

- Hvis emhætten er af typen med **udsugning**, skal grebet **C** være placeret som vist i figur 5.

- Hvis emhætten er af typen med **filter**, skal grebet **C** være placeret som vist i figur 6.

• Sugende udgave

Ved denne installationstype udstøder apparatet dampene udover gennem en ydervæg eller en allerede eksisterende kanalisering. Det er til dette formål nødvendigt at købe et teleskop-murrør af en type, der er i overensstemmelse med de gældende regler (ikke antændelig), og herefter forbinde den til flangen **D** (fig. 1A). Flangen **D** følger med produktet og fastgøres over emhættens udsugningsåbning, som vist i figur 5.

• Filtrerende udgave

For at omdanne en emhætte med udsugning til en emhætte med filter, skal man kontakte forhandleren angående køb af et aktivt kulfilter. Filtrene skal monteres på udsugningselementet inden i emhætten og skal drejes 90 grader, indtil de klikker på plads (Fig. 6). Dette gøres ved at afmontere risten **D** eller panelerne **G** (fig. 9-10). Luk udsugningsåbningen til med proppen **B**, som vist i figur 6.

BRUG OG VEDLIGEHOLDELSE

• Det anbefales, at apparatet sættes i funktion, inden man begynder tilberedningen af madvarer. Det anbefales, at lade emhætten køre i 15 minutter efter endt tilberedning, så al mados suges ud.

Korrekt funktion af emhætten afhænger af en korrekt og jævnlig vedligeholdelse. Man skal især være opmærksom med at udskifte fedtfilteret og det aktive kulfilter.

• Fedtfilteret har til opgave at tilbageholde de fedtpartikler, der findes i luften. Filteret vil derfor blive tilstoppet med tiden, alt efter hvor ofte emhætten anvendes.

Akrylfilteret, der støtter på risten, skal udskiftes, når skriften på filteret, der er synlig gennem risten, skifter farve og blæk- ket løber ud.

Det nye filter skal monteres, så skriften er synlig gennem risten ude fra emhætten.

Hvis akrylfiltrene ikke har påtrykt skrift, eller hvis der anvendes metalfiltere eller filtre med aluminiumspanel, skal filtrene - for at forhindre brandfare - rengøres mindst hver 2. måned på følgende måde:

- Tag filteret ud af risten, og rengør det i neutralt sæbevand for at fjerne al snavs.

- Skyl efter med rigelige mængder lunken vand, og lad filteret tørre.

Metalfilter og/eller filtre med aluminiumspanel kan også vaskes op i opvaskemaskine. På aluminiumsfiltere eller filtre med aluminiumspanel kan der opstå misfarvninger efter nogle vask. Dette giver ikke ret til reklamation med henblik på udskiftning.

I tilfælde af manglende overholdelse af anvisningerne vedrørende udskiftning og rengøring, kan der opstå brandfare i fedtfilterne.

• De aktive kulfiltre har til opgave at rense den luft, der sendes tilbage i lokalet. Filtrene kan ikke vaskes eller genbruges og skal udskiftes mindst hver fjerde måned. Mætningen af det aktive kul afhænger af, hvor ofte emhætten er i brug, komfurets type og hvor ofte fedtfilteret rengøres.

• Rengør ofte alle fedtaflejringer på ventilatoren og andre overflader med en klud opløst i denatureret sprit eller et ikke-slibende og neutralt rengøringsmiddel.

• Lyset er beregnet til brug under tilberedning af mad og ikke til generel oplysning af lokalet.

Længerevarende brug af lyset vil reducere lyspærenes gennemsnitlige levetid betydeligt.

• Udskiftning af aluminiumspanelerne

For at udskifte aluminiumspanelerne skal man blot trække i grebet **A**, som vist i fig.8.

• Udskiftning af akryl- eller metalpaneler

For udskiftning af akryl- eller metalpaneler skal man først tag risten **D** af ved at trykke de to sidetapper **B** indad, som vist i figur 7.

Tag de 2 filterholdere **B** ud (fig.9) og herefter akryl- eller metalpanelet **C**. For genmontering skal man følge anvisningerne i omvendt rækkefølge.

• **Betjening-senhed:** (fig.12-13) **mekaniske** er følgende tegnforklaring gældende:

A = tast for BELYSNING

B = tast for OFF

C = tast for FØRSTE HASTIGHED

D = tast for ANDEN HASTIGHED

E = tast for TREDJE HASTIGHED

G = CONTROLELAMPJE DAT AANGEEFT DAT DE MOTOR IN WERKING IS.

- **Betjening-senhed:** taster (fig.11) slider symbolbetydningen er som følger:
A = lysafbryder
A1 = Off knap
A2 = On knap
B = Hastighedskontrol
B1 = Off knap
B2 = FØRSTE HASTIGHED knap
B3 = ANDEN HASTIGHED knap
B4 = TREDIE HASTIGHED knap

FABRIKANTEN FRALÆGGER SIG ETHVERT ANSVAR FOR SKADER FORÅRSAGET AF MANGLENDE OVERHOLDELSE AF OVENSTÅENDE ADVARSLER.

SUOMI



YLEISTÄ

Lue ohjekirja huolellisesti, sillä se sisältää tärkeitä tietoja laitteen turvallisuudesta asennuksesta, käytöstä ja huollosta. Säilytä ohjekirja tulevaa tarvetta varten. Laite on suunniteltu toimimaan joko imevänä versiona (ilman poisto ulos - kuva 1B), suodattavana versiona (ilman kierrätys sisällä - kuva 1A) tai ulkoisella moottorilla toimivana versiona (kuva 1C).

TURVAOHJEITA

1. Erytystä huomiota tulee kiinnittää siihen, ettei liesituuletin ole käytössä samanaikaisesti kuin tulipesä tai liesi, jotka ovat riippuvaisia huoneilmasta ja jotka käyttävät jotain muuta energianlähdetä kuin sähköä. Liesituuletin poistaa huone-tilasta ilmaa, jota tulipesä tai liesi tarvitsevat polttamiseen. Huoneilman negatiivinen ilmanpaine ei saa ylittää 4Pa (4x10-5 bar). Huoneilman on siis tuuletettava asianmukaisesti tuulettimen toiminnan varmistamiseksi. Ulkoista poistoa koskien tulee noudattaa asianomaisessa maassa voimassaolevia määräyksiä.

Ennen kuin yhdistät mallin sähköverkkoon:

- huomioi sen tunnuskilvissä (löytyy laitteen sisäpuolelta) olevat tiedot tarkistaen että virran jännite ja voima vastaavat verkostoa, ja että pistorasia on sopiva. Jos olet epävarma ota yhteys pätevään sähkömieheen
- Jos liitäntäjohto on vahingoittunut, se on vaihdettava laitteen valmistajan tai tämän teknisen huoltohenkilöstön toimesta uuteen liitosjohtoon tai sitä vastaavaan.
- Liitä laite sähkönsyöttöön pistokkeella, jossa on **sulake (3 A)**, tai **kaksivaiheisen** järjestelmän kahteen johtoon, jotka on suojattu **sulakkeella (3 A)**.

2. Varoitus!

Viaryissä tilanteissa sähkölaitteet voivat aikaansaada vaaratilanteen.

- A) Älä** tarkista suodattimien tilaa, kun liesituuletin on toiminnassa
- B) Älä kosketa lampuihin tai niiden lähialueille** valaistuslaitteiston käytön aikana tai välittömästi sen käytön jälkeen
- C) On kielletty** liekittävästä ruokia liesituulettimen alla
- D) Vältä avotulta, koska ne vahingoittavat suodattimia ja voivat aiheuttaa tulipaloja**
- E) Tarkkaile jatkuvasti öljyssä paistettavia ruokia, jotta kiehuva öljy ei syty tuleen**
- F) Irrota pistoke pistorasiasta ennen huollon**

suorittamista

Laitetta ei ole suunniteltu lasten tai vajaakykyisten käytettäväksi ilman valvontaa.

H) Valvo lapsia, jotta he eivät leiki laitteen kanssa

I) Kun liesituuletinta käytetään samanaikaisesti laitteiden kanssa, jotka polttavat kaasua tai muita polttoaineita, huolehdi tilojen riittävästä ilmanvaihdoista.

L) Jos puhdistustoimenpiteitä ei suoriteta ohjeiden mukaisesti, on olemassa tulipalovaara.

Tämä laite on merkitty EU:n Waste Electrical and Electronic Equipment (WEEE) -direktiivin 2002/96/EC mukaisesti. Käyttäjä osallistuu mahdollisten terveydelle ja ympäristölle haitallisten seurausten ehkäisemiseen hävittäessään laitteen asianmukaisella tavalla.

Laitteen pakkauksessa mukana oleviin asiakirjoihin

merkitty merkki osoittaa ettei kyseinen laite kuulu talousjätteisiin, vaan se on varta vasten toimitettava sähkö- ja elektroniikkalaiteromun keräyspisteeseen kierrätyä varten. Hävitä laite noudattamalla paikkakuntasi jätehuoltoon koskevia säädoksiä. Lisätietoja tämän laitteen keräyksestä, käsittelystä ja kierrätyksestä ota yhteys paikkakuntasi jätehuoltoon, talousjätteiden keräyspisteeseen tai liikkeeseen josta laite on hankittu.

ASENNUSOHJEET

Asennus ja sähköliitäntä on suoritettava siihen pätevän erikoishenkilöstön toimesta.

• Sähköinen liitäntä

Laite on rakennettu II-luokassa, eivätkä kaapelit sen vuoksi saa olla liitettyjä maajohtoon. Liitännät sähköverkkoon on tehtävä seuraavalla tavalla:

RUSKEA = L linja

SININEN = N neutraali

Tarvittaessa tulee kaapelien asentaa standardipistoke, joka kestää tuoteselosteessa mainitun kuormituksen. Jos laitteessa on pistoke, kupu on asennettava siten, että pistokkeeseen pääsee käsiksi.

Liitettäessä suoraan sähköverkkoon täytyy laitteen ja verkon väliin laittaa moninapainen vIRRANKATKaisija, jossa kontaktien minimiväli on 3 mm ja on mitoitettu kuormituksen mukaan ja joka on voimassaolevien määräysten mukainen.

• Keittopinnan kattilankannattimien ja hellakuvun minimietäisyyden on oltava vähintään 65 cm. Mikäli joudutaan käyttämään kaksi- tai useampiosaista liitosputkea, on ylempään osaan oltava alemman ulkopuolella. Poistoilmaa ei saa johtaa kuumailmahormiin tai hormiin, jota käytetään savun poistamiseen laitteista, jotka toimivat jollakin muulla energianlähteellä kuin sähköllä.

- Jos asennetaan imevä hellakupu on ensin tehtävä ilmanpoistoaukko.

• Suositellaan käyttämään ilmanpoistoputkea, jonka halkaisija vastaa ilman ulostuloaukon mittoja. Pienentävien sovituskappaleiden käyttö voi alentaa tuotteen toimintatulosta ja lisätä meluisuutta.

• **Varoitus:** jos lamput eivät toimi, varmista niiden kunnollisen kiinnitys.

• Asennus

Ennen asennustoimenpiteiden suorittamista (ostetusta

mallista riippuen) laitteen käsittelemiseksi helpommin poista ritilä kuten osoitettu kuvassa 7 tai alumiinipaneelit kuten osoitettu kuvassa 8.

Laitte on varustettu 2 ilman poistoaukolla, joista toinen sijaitsee yläosassa ja toinen takaosassa ja niitä voidaan käyttää tarpeen mukaan Kuva 1A. Tuotteen mukana toimitetaan laippa **D**, johon liitetään ilman poistoletku ja tulppa **B**, jolla suljetaan käyttämätön ilmanpoistoaukko.

• Tämä laite voidaan asentaa kahdella eri tavalla:

1. Liesituulettimen asentaminen seinäkaapin alaosaan (Kuva 2)

- Tee 4 reikää seinäkaappiin noudattaen mittoja, jotka on osoitettu kuvassa 2 **A** - 2 **C**.

- Aseta liesituuletin seinäkaapin alle ja kiinnitä se 4 ruuvilla (ei toimituksen mukana), jotka sopivat kyseiseen huonekaluun.

2. Liesituulettimen asentaminen seinään (Kuva 2).

- Tee 4 reikää noudattaen mittoja, jotka on osoitettu kuvissa 2 **A** - 2 **B**.

- Ripusta liesituuletin seinälle käyttäen 2 aukkoa **H** ja linjaa se vaakasuoraan asentoon sekä kiinnitä se pysyvästi seinään käyttäen 2 alemmaa turva-aukkoa **I** (Kuva 2B).

Käytä asennukseen sellaisia laajenevia ruuveja ja tappeja, jotka sopivat seinän tyyppiin (esimerkiksi teräsbetoni, kipsilevy tms.). Mikäli ruuvit ja tapit on toimitettu tuotteen mukana, varmista että ne soveltuvat siihen seinätyyppiin, johon kupu on tarkoitus kiinnittää.

Ulkoisten hormien asennus (lisävaruste)

- Tähän liesituuletinmalliin voidaan liittää **lisävarusteena** koristehormi, jonka voit pyytää jälleenmyyjältä.

- Huolehdi sähkönsyötön lojittamisesta koristehormin liitäntään saakka.

- Jos laitteeseen tulee asentaa imevänä versiona tai ulkoisen moottorin kanssa, huolehdi ilmanpoistoaukon valmisteluista (Kuvat 1A - 1C).

- Säädä ylempään hormin seinätuulen leveys (Kuva 3). Sen jälkeen kiinnitä se seinään siten, että se on suorassa linjassa liesituulettimen kanssa, käyttäen ruuveja **A** (Kuva 3) ja noudata osoitettua etäisyyttä sisäkatosta (Kuva 2 **B**). Liitä letku (ei toimitettu) laippaan **D** (Kuva 1A).

- Työnnä ylempi liitäntäosa **F** alemman liitäntäosan **G** sisälle ja ripusta koristehormin seinälle kuten osoitettu kuvassa 4.

- Liitä letku aiemmin esivalmisteltuun ilmanpoistoaukkoon (vain imevässä versiossa tai ulkoisen moottorin kanssa).

- Työnnä ylempää liitintä **F** seinätukeen saakka ja kiinnitä se ruuveilla **C** (Kuva 3).

- Eri asennuksissa käytä ruuveja ja proppuja, jotka sopivat asennettavaan seinätyyppiin (esim. betoniseinä, kipsilevy jne.).

- Jos ruuvit ja propit ovat tulleet laitteen mukana, varmista niiden sopivuus seinätyyppiin, johon liesituuletin asennetaan.

Liesituuletin on jo esivalmisteltu pyydettyä versiota varten. Versiot voivat olla:

- **Imevä** (kuvat 1A-5)

- **Suodattava** (kuvat 1B-6-10)

- Jos liesituuletin on **hormiin liitettävä** versio, vipu **C** tulee asettaa kuten osoitettu kuvassa 5.

- Jos liesituuletin on **suodattava** versio, vipu **C** tulee asettaa kuten osoitettu kuvassa 6.

• Imevä versio

Tämän tyyppisessä asennuksessa laite tyhjentää höyryt ulos

ulkoseinän tai olemassa olevan kanavan kautta. Tämä vuoksi on tarpeen hankkia ilman teleskooppinen poistoletku, joka vastaa voimassa olevia määräyksiä paloturvallisuudesta ja se tulee liittää laippaan **D** (Kuva 1A). Laippa **D** toimitetaan tuotteen mukana ja se tulee kiinnittää liesituulettimen ilmanpoistoaukon päälle kuten osoitettu kuvassa 5.

• Suodattinkupuverio

Liesikuvun muuttamiseksi imevästä versiosta suodattavaksi, pyydä jälleenmyyjältä aktiivihiihsuodattimet. Suodattimet tulee asettaa liesituulettimen sisällä olevaan imevään yksikköön keskittäen ne siihen nähden ja kiertäen niitä 90 astetta pölysuodattimeen saakka (Kuva 10). Tämän toimenpiteen suorittamiseksi poista ritilä **D** tai paneelit **G** (kuvat 7-8). Sulje ilmanpoistoaukko tapilla **B** kuten osoitettu kuvassa 6.

KÄYTTÖ JA HUOLTO-OHJEET

• Suositellaan käynnistämään laite ennen minkä tahansa ruuan kypsennyksen aloittamista. On suositeltavaa antaa laitteen toimia vielä 15 minuuttia ruokien kypsennyksen päättymisen jälkeen, jotta ruoanvalmistuksen käyrä saadaan kokonaan pois. Liesituulettimen hyvä toiminta riippuu oikeasta ja säännöllisestä huollosta; erityistä huomiota tulee kiinnittää rasvasuodattimeen ja aktiivihiihsuodattimeen.

• Rasvasuodattimen tehtävänä on pidättää ilmassa leijuvat rasvahiukkaset ja siksi se on alitus kuumettauma ajanjaksoissa, jonka pituus vaihtelee laitteen käytön mukaan. Ritilälle asetettu akryylisuodatin tulee vaihtaa, kun ritilän läpi näkyvät kirjoitukset vaihtavat väriä ja muste levii; uusi suodatin tulee asettaa paikalleen siten, että kirjoitukset näkyvät ritilän läpi liesituulettimen ulkopuolelle.

Mikäli akryylisuodattimissa ei ole kirjoituksia tai laitteessa on metallisuodattimia tai alumiinipaneeleja, mahdollisen tulipalovaaran estämiseksi suodattimet tulee pestä vähintään joka 2. kuukauden välein suorittaen seuraavat toimenpiteet:

- poista suodatin ritilästä ja pese se vesiliuoksella ja neutraalilla pesuaineella antaen lian liota.

- huuhtelee huolellisesti lämpimällä vedellä ja anna kuivua.

Metallisuodattimet ja/tai alumiinipaneeli voidaan pestä myös pesukoneessa. Muutamien pesukertojen jälkeen voidaan havaita värimuutoksia, jos suodattimet ovat alumiinista tai alumiinipaneeleista. Tämä tosiasia ei anna oikeutta vaatia niiden vaihtamista.

Mikäli ei noudateta vaihtamista tai pesemistä koskevia ohjeita, rasvasuodattimien tulipalovaara lisääntyy.

• Aktiivihiihsuodattimia käytetään puhdistamaan ilma, joka palautetaan huoneilmaan. Suodattimia ei voi pestä tai käyttää uudelleen ja ne tulee vaihtaa vähintään joka neljäs kuukausi. Aktiivihiihen kyllästyminen riippuu laitteen käyttöajan pituudesta, ruuanvalmistustavoista ja säännöllisyydestä, jolla suoritetaan rasvasuodattimen puhdistus.

• Puhdista usein kaikki tuulettimeen ja muille pinnoille muodostuvat kerääntymät käyttäen liinaa, joka on kostutettu denaturoidulla alkoholilla tai hankaamattomalla neutraalilla pesuaineella.

• Valaistuslaitteisto on suunniteltu käytettäväksi ruokien kypsennyksen aikana eikä pitkäaikaiseen ympäröivä yleiseen valaisuun. Valaistuksen pitkäaikainen käyttö vähentää huomattavasti lampujen keskimääräistä käyttöikää.

• Alumiinipaneelin vaihtaminen

Alumiinipaneelien vaihtamiseksi riittää, että vedät kahvasta **A** kuten osoitettu kuvassa 8.

• Akryyli- tai metallipaneelien vaihtaminen

Akryyli- tai metallipaneelien vaihtamiseksi tulee ensin poistaa

ritilä **D** työntäen kahta sivupainiketta **B** sisäänpäin kuten osoitettu kuvassa 7. Poista 2 suodattimen kiinnittintä **B** (Kuva 9) sekä akryyli- tai metallipaneeli **C**. Osan asentamiseksi takaisin suorita toimenpiteet kääntämässä järjestyksessä.

• Ohjaimet: (kuva 12-13) mekaaniset

A = Valaistuksen painike

B = OFF

C = ensimmäisen nopeuden painike

D = toisen nopeuden painike

E = kolmannen nopeuden painike

G = Moottorin käynnistymisen merkivalo

Ohjaimet: (kuva 11) **slider** seuraa merkiselvitteet

A = valonkatkaisin

A1 = Off – kiinni

A2 = On – päällä

B = nopeudensäädin

B1 = Off – kiinni

B2 = YKKÖSNOPEUS

B3 = KAKKOSNOPEUS

B4 = KOLMOSNOPEUS

LAITTEEN VALMISTAJA EI OLE VASTUUSSA VAHINGOISTA, JOTKA OVAT AIHEUTUNEET YLLÄMAINITTUJEN OHJAJEIDEN LAIMINLYÖNNISTÄ.

ΕΛΛΗΝΙΚΑ

GR

GENIKA

Διαβάστε προσεκτικά το περιεχόμενο των οδηγιών, διότι παρέχει σημαντικές υποδείξεις που αφορούν την ασφάλεια της εγκατάστασης της χρήσης και της συντήρησης. Φυλάξτε το φυλλάδιο για ενδεχόμενες συμβουλές. Η συσκευή σχεδιάστηκε για χρήση σε έκδοση απορρόφησης (εκκένωση αέρα προς το εξωτερικό - Εικ.1B), διήθησης (ανακύκλωση αέρα στο εσωτερικό - Εικ.1A) ή με εξωτερικό κινητήρα (Εικ.1C).

ΥΠΟΔΕΙΞΕΙΣ ΑΣΦΑΛΕΙΑΣ

1. Προσοχή σε περίπτωση που λειτουργούν ταυτόχρονα απορροφητήρας απορρόφησης και καυστήρας ή μια εστία που εξαρτώνται από τον αέρα που περιβάλλοντας και τροφοδοτούνται από ενέργεια όχι ηλεκτρική διότι ο απορροφητήρας απορροφώντας αφαιρεί από το περιβάλλον τον αέρα που έχουν ανάγκη για την καύση ο καυστήρας ή η εστία. Η αρνητική πίεση στο χώρο δεν πρέπει να ξεπερνά τα 4PA (4x10-5bar). Για σίγουρη ασφαλές λειτουργία του απορροφητήρα, οφείλεται να υπάρχει κατάλληλος αερισμός στο χώρο. Για την εξωτερική εκκένωση ακολούθησε τις ισχύοντες προδιαγραφές της χώρας.

Πριν συνδέσετε το μοντέλο στο ηλεκτρικό δίκτυο: Ελέγξτε την πινακίδα στοιχείων (που βρίσκεται στο εσωτερικό της συσκευής) για να βεβαιωθείτε ότι η τάση και η ισχύς της συσκευής αντιστοιχούν στο ηλεκτρικό σας δίκτυο καθώς και για την καταλληλότητα του ηλεκτρικού βύσματος. Σε περίπτωση δυσκολιών επικοινωνήστε με έναν ειδικευμένο ηλεκτρολόγο.

- Αν το καλώδιο τροφοδοσίας είναι χαλασμένο, πρέπει να αντικατασταθεί από ένα καλώδιο ή ένα ειδικό σύστημα, διαθέσιμο από τον κατασκευαστή ή την υπηρεσία του τεχνικής υποστήριξης.

- Συνδέστε τη διάταξη στην τροφοδοσία μέσω ενός βύσματος με ασφάλεια **3A** ή στα δύο καλώδια του διφασικού προστατευόμενα από μια ασφάλεια **3A**.

2. ΠΡΟΣΟΧΉ!

Σε ορισμένες περιπτώσεις οι ηλεκτρικές συσκευές μπορεί να αποτελούν κίνδυνο.

A) Μην ελέγχετε την κατάσταση των φίλτρων όσο ο απορροφητήρας είναι σε λειτουργία.

B) Μην αγγίζετε τις λυχνίες ή τις γειτονικές περιοχές κατά ή αμέσως μετά την παρατεταμένη χρήση της εγκατάστασης φωτισμού

C) Απαγορεύεται να μαγειρεύετε τρόφιμα σε φλόγα κάτω από τον απορροφητήρα.

D) Αποφύγετε ελεύτερες φλόγες διότι προκαλούν ζημιά στα φίλτρα και μπορούν να προκαλέσουν πυρκαγιές.

E) Να διατηρείτε συνεχώς υπό έλεγχο το τηγάνισμα των τροφίμων για να μη πάρει φωτιά το καυτό λάδι.

F) Αποσυνδέστε το βύσμα από την ηλεκτρική πρίζα πριν προχωρήσετε στη συντήρηση.


G) Η συσκευή δεν προορίζεται για να χρησιμοποιείται από παιδιά ή άτομα ανάκανα χωρίς επιτήρηση.

H) Να επιτηρείτε τα παιδιά για να είστε βέβαιοι ότι δεν παίζουν με τη συσκευή.

I) Όταν ο απορροφητήρας χρησιμοποιείται ταυτόχρονα με συσκευές που καίνε αέριο ή άλλα καύσιμα, ο χώρος πρέπει να αερίζεται δεόντως.

L) Αν οι εργασίες καθαρισμού δεν εκτελούνται σύμφωνα με τις οδηγίες, υπάρχει κίνδυνος να προκληθεί πυρκαγιά.

Η συσκευή αυτή είναι χαρακτηρισμένη σύμφωνα με την Ευρωπαϊκή Οδηγία 2002/96/EC, Waste Electrical and Electronic Equipment (WEEE). Ο χρήστης με το να διαθέτει το προϊόν αυτό ως απόρριμμα με τον ενδεδειγμένο τρόπο συμβάλει στην αποφυγή αρνητικών συνεπειών για το περιβάλλον και την υγεία.

Το σύμβολο  στο προϊόν ή στην τεκμηρίωση που το συνοδεύει δείχνει ότι το προϊόν αυτό δεν πρέπει να αντιμετωπίζεται ως απόρριμμα οικιακό αλλά πρέπει να παραδίδεται σε κατάλληλα σημεία συλλογής για την ανακύκλωση ηλεκτρικών και ηλεκτρονικών συσκευών. Διαθέστε το ως απόρριμμα τηρώντας τους κατά τόπους κανονισμούς για τη διάθεση των απορριμμάτων. Για περαιτέρω πληροφορίες για τη μεταχείριση, την ανάκτηση και την ανακύκλωση του προϊόντος αυτού, επικοινωνήστε με το αρμόδιο τοπικό γραφείο, την υπηρεσία συλλογής οικιακών απορριμμάτων ή το κατάστημα από το οποίο αγοράσατε το προϊόν αυτό.

ΟΔΗΓΙΕΣ ΕΓΚΑΤΑΣΤΑΣΗΣ

Οι διαδικασίες τοποθέτησης και ηλεκτρικής σύνδεσης πρέπει να γίνονται από ειδικευμένο προσωπικό.

• Ηλεκτρική σύνδεση

Η συσκευή ανήκει στο τύπο II, που σημαίνει πως κανένα καλώδιο δεν πρέπει να συνδεθεί με την

γείωση.

Η σύνδεση στο δίκτυο θα πρέπει να γίνει ως εξής:

ΚΑΦΕ: γραμμή L

ΜΠΛΕ: N ουδέτερη γραμμή

Αν δεν υπάρχει ήδη ένα φινι μοντάρετε στο καλώδιο ένα φινι προσαρμοσμένο στο ηλεκτρικό φορτίο που αναφέρεται στην χαρακτηριστική ετικέτα. Αν υπάρχει ήδη, τότε ο απορροφητήρας θα πρέπει να μονταριστεί, έτσι ώστε το φινι να είναι σε προσιτό για τη χρήση σημείο. Σε περίπτωση άμεσης σύνδεσης με το ηλεκτρικό δίκτυο είναι αναγκαίο να παρεμβληθεί μεταξύ της συσκευής και του ηλεκτρικού δικτύου ένας πολυπολικός διακόπτης με ελάχιστο άνοιγμα μεταξύ των επαφών 3mm προσαρμοσμένο στο ηλεκτρικό φορτίο και να συμφωνεί με τα ισχύοντα πρότυπα.

- Η ελάχιστη απόσταση από την επιφάνεια στήριξης των συσκευών μαγειρέματος στις εστίες και το χαμηλότερο τμήμα του απορροφητήρα της κουζίνας πρέπει να είναι ίση με τουλάχιστον 65 εκ. Σε περίπτωση που χρησιμοποιηθεί σωλήνας σύνδεσης το οποίο αποτελείται από δύο ή περισσότερα κομμάτια, θα πρέπει το πάνω μέρος να περαστεί πάνω από το κάτω μέρος. Σε καμία περίπτωση δεν πέπει ο σωλήνας απορρόφησης να συνδεθεί με σωλήνα, ο οποίος χρησιμοποιείται για εκκένωση καπνού συσκευών που τροφοδοτούνται από ενέργεια όχι ηλεκτρική.
- Στην περίπτωση συναρμολόγησης της συσκευής στην έκδοση για απορρόφηση τοποθετήστε την οπή εξαγωγής αέρα.

- Συνιστάται η χρήση ενός σωλήνα εκκένωσης αέρα ίδιας διαμέτρου με το στόμιο εξόδου αέρα. Η χρήση προσαρμοστικού θα μπορούσε να μειώσει τις επιδόσεις του προϊόντος και να αυξήσει τη θορυβότητα.

- **ΠΡΟΣΟΧΗ:** αν οι λυχνίες δεν λειτουργήσουν, βεβαιωθείτε ότι είναι τελείως βιδωμένες.

• ΕΓΚΑΤΑΣΤΑΣΗ

Πριν προχωρήσετε στις εργασίες συναρμολόγησης (ανάλογα με το μοντέλο που αποκτήσατε), για ευκολότερο χειρισμό της συσκευής, βγάλτε το πλέγμα όπως φαίνεται στην εικόνα 7 ή τα πάνελ αλουμινίου όπως φαίνεται στην εικόνα 8.

- Η συσκευή διαθέτει 2 εξόδους αέρα, μια ευρισκόμενη στο επάνω μέρος και η άλλη στο πίσω μέρος, χρησιμοποιούμενες ανάλογα με τις ανάγκες σας Εικ. 1Α.

Μαζί με το προϊόν παρέχονται επίσης η φλάντζα **D**, στην οποία συνδέεται ο σωλήνας εκκένωσης αέρα και ένα πώμα **B** για κλείσετε την έξοδο του μη χρησιμοποιούμενου αέρα.

- Η συσκευή αυτή μπορεί να εγκατασταθεί με δύο διαφορετικούς τρόπους:

1. Συναρμολόγηση του απορροφητήρα στο κάτω μέρος του ραφίου (Εικ. 2)

- Διενεργήστε 4 οπές στο ράφι τηρώντας τα μέτρα που υποδεικνύονται από τις εικόνες 2 **A-2 C**.

- Τοποθετήστε τον απορροφητήρα κάτω από το ράφι και στερεώστε τον με 4 βίδες (δεν παρέχονται) κατάλληλες για τον τύπο επίπλου.

2. Συναρμολόγηση του απορροφητήρα στο τοίχωμα (Εικ. 2).

- Διενεργήστε 4 οπές στο ράφι τηρώντας τα μέτρα που υποδεικνύονται από τις εικόνες 2 **A-2 B**.

- Κρεμάστε τον απορροφητήρα στο τοίχωμα, χρησιμοποιώντας τις 2 οπές **H**, ευθυγραμμίζετε τον σε οριζόντια θέση και στερεώστε τον οριστικά στο τοίχωμα χρησιμοποιώντας τις δύο κάτω οπές ασφαλείας **I** (Εικ.2B). Για τις διάφορες συναρμολογήσεις χρησιμοποιήστε βίδες και ούπας διαστολής κατάλληλα για τον τύπο του τοίχου (π.χ. μετόν αρμέ, γύψο, κλπ). Στην περίπτωση που οι βίδες και τα ούπας σας παρέχονται με το προϊόν βεβαιωθείτε ότι είναι κατάλληλα για τον τύπο του τοίχου στον οποίο θα στερεωθεί ο απορροφητήρας.

ΣΥΝΑΡΜΟΛΟΓΗΣΗ ΤΩΝ ΔΙΑΚΟΣΜΗΤΙΚΩΝ ΚΑΜΙΝΑΔΩΝ (ΠΡΟΑΙΡΕΤΙΚΟ)

- Αυτό το μοντέλο απορροφητήρα μπορεί προαιρετικά να έχει διακοσμητικές καμινάδες που θα ζητήσετε από τον μεταπωλητή σας.

- Διευθετήστε την ηλεκτρική τροφοδοσία εντός του όγκου της διακοσμητικής καμινάδας.

- Αν η συσκευή σας πρέπει να εγκατασταθεί σε έκδοση απορρόφησης ή σε έκδοση με εξωτερικό κινητήρα, προετοιμάστε την οπή εκκένωσης αέρα (εικ.1Α - 1C).

- Ρυθμίστε το πλάτος του βραχίονα στήριξης της επάνω καμινάδας (Εικ.3). Ακολουθώντας στερεώστε τον στον τοίχο έτσι που να είναι σε άξονα με τον απορροφητήρα σας μέσω των βιδών **A** (Εικ.3) και διατηρώντας την απόσταση από την οροφή που υποδεικνύεται στην (Εικ.2 **B**). Συνδέστε τον εύκαμπτο σωλήνα (δεν παρέχεται) στην φλάντζα **D** (εικ. 1Α).

- Βάλτε το επάνω ρακόρ **F** στο εσωτερικό του κάτω ρακόρ **G** και κρεμάστε τις διακοσμητικές καπνοδόχους στον τοίχο, όπως φαίνεται στην εικόνα 4.

- Συνδέστε τον εύκαμπτο σωλήνα στην οπή εκκένωσης αέρα που ετοιμάστηκε προηγουμένως (μόνο στην έκδοση απορρόφησης ή με εξωτερικό κινητήρα).

- Τραβήξτε το επάνω ρακόρ **F** μέχρι το βραχίονα και στερεώστε το με τις βίδες **C** (Εικ.3).

- Για τις διάφορες συναρμολογήσεις χρησιμοποιήστε βίδες και διογκούμενα ούπα κατάλληλα για τον τύπο του τοίχου (π.χ. οπλισμένο σκυρόδεμα, χαρτόγυψο, κλπ).

- Στην περίπτωση που οι βίδες και τα ούπα παρέχονται με το προϊόν βεβαιωθείτε ότι αυτά είναι κατάλληλα για τον τύπο του τοίχου στον οποίο θα στερεωθεί ο απορροφητήρας.

Ο απορροφητήρας είναι ήδη έτοιμος για την έκδοση με την οποία ζητήθηκε. Οι εκδόσεις μπορεί να είναι:

- **ΑΠΟΡΡΟΦΗΣΗΣ (εικ.1Α-5)**

- **ΦΙΛΤΡΑΡΙΣΜΑΤΟΣ (εικ.1B-6-10)**

- Αν ο απορροφητήρας είναι σε έκδοση **ΑΠΟΡΡΟΦΗΣΗΣ** ο μοχλός **C** πρέπει να τοποθετείται όπως στην εικόνα 5.

- Αν ο απορροφητήρας είναι σε έκδοση **ΦΙΛΤΡΑΡΙΣΜΑΤΟΣ** ο μοχλός **C** πρέπει να τοποθετείται όπως στην εικόνα 6.

• ΕΚΔΟΣΗ ΑΠΟΡΡΟΦΗΣΗΣ

Με την εγκατάσταση αυτού του τύπου η συσκευή διώχνει τους ατμούς προς τα έξω μέσω ενός περιμετρικού τοιχώματος ή υπάρχουσας διοχέτευσης καναλιών. Για το σκοπό αυτό είναι αναγκαίο να

αποκτήσετε έναν τηλεσκοπικό επιτοίχιο σωλήνα, του τύπου που προβλέπεται από τους ισχύοντες κανονισμούς, μη εύφλεκτο και να τον συνδέσετε στη φλάντζα **D** (εικ. 1Α). Η φλάντζα **D** παρέχεται με το προϊόν και στερεώνεται πάνω από την οπή εξόδου αέρα του απορροφητήρα όπως φαίνεται στην εικόνα 5.

• ΕΚΔΟΣΗ ΦΙΛΤΡΑΡΙΣΜΑΤΟΣ

Για να μετααχηματίσετε τον απορροφητήρα από απορροφητικό σε φίλτραρισματός, ζητήστε από τον μεταπωλητή σας τα φίλτρα ενεργού άνθρακα. Τα φίλτρα πρέπει να εφαρμόζονται στη μονάδα απορρόφησης στο εσωτερικό του απορροφητήρα κεντράροντάς τα σε αυτή και στρέφοντάς τα κατά 90 μοίρες μέχρι την ακινητοποίησή τους (εικ. 10). Για τη διενέργεια της εργασίας αυτής αφαιρέστε το πλέγμα **D** ή τα πάνελ **G** (εικ. 7-8). Κλείστε με το πάμα **B** το άνοιγμα εξόδου του αέρα, όπως φαίνεται στην εικόνα 6.

ΧΡΗΣΗ ΚΑΙ ΣΥΝΤΗΡΗΣΗ

• Συνιστάται να θέτετε σε λειτουργία τη συσκευή πριν προχωρήσετε στο μαγείρεμα κάποιου τροφίμου. Συστήνεται να αφήνετε τη συσκευή να λειτουργεί για 15 λεπτά αφού τελειώσετε το μαγείρεμα των τροφίμων, για πλήρη εκκένωση του μολυσμένου αέρα.

Η καλή λειτουργία του απορροφητήρα εξαρτάται από τη σωστή και συνεχή συντήρηση. Ιδιαίτερη προσοχή πρέπει να δοθεί στο φίλτρο συγκράτησης λίπους και στο φίλτρο ενεργού άνθρακα.

• Το φίλτρο συγκράτησης λίπους έχει ως σκοπό τη συγκράτηση των λιπαρών σωματιδίων που αιωρούνται στον αέρα, συνεπώς υπόκειται σε έμφραξη σε χρονικά διαστήματα που ποικίλουν ανάλογα με τη χρήση της συσκευής.

Το ακρυλικό φίλτρο, που βρίσκεται στο πλέγμα, αντικαθίσταται όταν οι ενδείξεις, ορατές μέσω του πλέγματος, αλλάζουν χρώμα και το μελάνι απλώνεται. Το νέο φίλτρο πρέπει να εφαρμόζεται με τέτοιο τρόπο που οι ενδείξεις να είναι ορατές έξω από τον απορροφητήρα μέσω του πλέγματος.

Στην περίπτωση που τα ακρυλικά φίλτρα δεν φέρουν ενδείξεις ή υπάρχουν φίλτρα μεταλλικά ή με πάνελ αλουμινίου, για να προληφθεί ο κίνδυνος ενδεχόμενης πυρκαγιάς, είναι αναγκαίο να πλένετε τα φίλτρα το πολύ κάθε 2 μήνες κάνοντας τα εξής:

- βγάλτε το φίλτρο από το πλέγμα και πλύντε το με υδατικό διάλυμα και υγρό ουδέτερο απορρυπαντικό αφήνοντάς το να εντοπίσει τη βρωμιά.

- Ξεβγάλετε με άφθονο χλιαρό νερό και αφήστε να στεγνώσει.

Τα μεταλλικά φίλτρα ή/και πάνελ αλουμινίου μπορούν να πλένονται και στο πλυντήριο πιάτων. Μετά από μερικά πλυσίματα, αν τα φίλτρα είναι από αλουμίνιο ή πάνελ αλουμινίου, μπορεί να διαπιστωθούν αλλοιώσεις του χρώματος. Το γεγονός αυτό δεν συνεπάγεται δικαίωμα διαμαρτυρίας για την ενδεχόμενη αντικατάστασή τους. Σε περίπτωση που δεν τηρηθούν οι οδηγίες αντικατάστασης και πλυσίματος μπορεί να υπάρξει κίνδυνος πυρκαγιάς των φίλτρων συγκράτησης λίπους.

• Τα φίλτρα ενεργού άνθρακα χρησιμεύουν για να καθαρίζουν τον αέρα που διοχετεύεται στο περιβάλλον. Τα φίλτρα δεν πλένονται κι ούτε

αναγεννιούνται και πρέπει να αντικαθίστανται κάθε τέσσερις μήνες το πολύ.

Ο κορεσμός του ενεργού άνθρακα εξαρτάται από τη χρήση, περισσότερο ή λιγότερο παρατεταμένη, της συσκευής, από τον τύπο της κουζίνας και από τη συχνότητα καθαρισμού του φίλτρου συγκράτησης λίπους.

• Να καθαρίζετε συχνά όλα τα κατακάθια στον ανεμιστήρα και στις άλλες επιφάνειες, χρησιμοποιώντας ένα πανί βρεγμένο με οινόπνευμα καθαρισμού ή υγρό ουδέτερο και μη βίαια απορρυπαντικά.

• Η εγκατάσταση φωτισμού σχεδιάστηκε για να χρησιμοποιείται κατά το μαγείρεμα και όχι για γενικό παρατεταμένο φωτισμό του χώρου. Η παρατεταμένη χρήση του φωτισμού μειώνει σημαντικά τη μέση διάρκεια των λυχνιών.

• ΑΝΤΙΚΑΤΑΣΤΑΣΗ ΠΑΝΕΛ ΑΛΟΥΜΙΝΙΟΥ

Για να αντικαταστήσετε τα πάνελ αλουμινίου αρκεί να τραβήξετε τη λαβή **A** όπως στην εικόνα 8.

• ΑΝΤΙΚΑΤΑΣΤΑΣΗ ΤΩΝ ΑΚΡΥΛΙΚΩΝ Ή ΜΕΤΑΛΛΙΚΩΝ ΠΑΝΕΛ

Για να αντικαταστήσετε τα ακρυλικά ή μεταλλικά πάνελ πρέπει πρώτα να αφαιρέσετε το πλέγμα **D** ωθώντας τα δύο πλευρικά κουμπιά **B** προς το εσωτερικό όπως φαίνεται στην εικόνα 7. Βγάλτε τα 2 στοπ φίλτρων **B** (εικ. 9) και το ακρυλικό ή μεταλλικό πάνελ **C**. Για την επανασυναρμολόγηση διενεργήστε την αντίστροφη διαδικασία.

Εντολες: (Εικ. 12-13) Μηχανικοί

A = πλήκτρο ΦΩΤΙΣΜΟΥ

B = πλήκτρο ΟΦΦ ΤΑΧΥΤΗΤΑ

C = πλήκτρο ΠΡΩΤΗ ΤΑΧΥΤΗΤΑ

D = πλήκτρο ΔΕΥΤΕΡΗ ΤΑΧΥΤΗΤΑ

E = πλήκτρο ΤΡΙΤΗ ΤΑΧΥΤΗΤΑ

G = ενδειξη ΚΙΝΗΤΗΡΑ ΣΕ ΛΕΙΤΟΥΡΓΕΙΑ

ΕΝΤΟΛΕΣ: (Εικ. 11) **SLIDER** παρακάτω αναφέρεται τα σύμβολα που χρησιμοποιούνται:

A = Διακόπτης για το φως

A1 = πλήκτρο Off

A2 = πλήκτρο On

B = Έλεγχος ταχύτητας

B1 = πλήκτρο Off

B2 = πλήκτρο ΠΡΩΤΗ ΤΑΧΥΤΗΤΑ

B3 = πλήκτρο ΔΕΥΤΕΡΗ ΤΑΧΥΤΗΤΑ

B4 = πλήκτρο ΤΡΙΤΗ ΤΑΧΥΤΗΤΑ

ΔΕΝ ΑΝΑΛΑΜΒΑΝΟΥΜΕ ΕΥΘΥΝΕΣ ΓΙΑ ΤΥΧΩΝ ΖΗΜΙΕΣ ΠΟΥ ΠΡΟΚΑΛΟΥΝΤΑΙ ΑΠΟ ΤΗΝ ΜΗ ΤΗΡΗΣΗ ΤΩΝ ΣΥΜΒΟΥΛΩΝ ΠΟΥ ΠΡΟΑΝΑΦΕΡΘΗΚΑΝ.

MAGYAR

H

ÁLTALÁNOS TUDNIVALÓK

Kérjük, figyelmesen olvassa el útmutatónkat, mert fontos tudnivalókat tartalmaz a készülék felszerelésére, használatára és karbantartására vonatkozóan. Őrizze meg, mert a későbbiekben is szüksége lehet rá. A berendezést úgy tervezték, hogy elszívással (a levegővel a szabadba történő kivezetésével – 1B ábra), szűrővel (a levegő visszavezetésével – 1A ábra), vagy külső motorral (1C ábra) is használható.

BIZTONSÁGI FIGYELMEZTETÉSEK

1. Figyeljünk arra, hogyha nem villanással működő és ugyanakkor a helyiségnek a légtérét használó elszívó, kályha vagy tűzhely működik egyszerre, akkor az elszívó esetleg kivonja a kályha vagy a tűzhely égéséhez szükséges levegőt. A helyiség negatív nyomása 4 PA-nál nem lehet nagyobb (4×10^{-5} bar). A biztonságos működés érdekében gondoskodjunk a helyiség megfelelő levegőellátásáról. A szennyezett levegő külső térbe való elvezetésekor tartsuk be az ide vonatkozó előírásokat.

Mielőtt bekötné a modellt az elektromos hálózatba:

- ellenőrizze a (a készülék belsejében található) műszaki adatokat tartalmazó táblát, és győződjön meg arról, hogy az elektromos hálózat feszültsége és teljesítménye megfelel-e a feltüntetett adatoknak, valamint, hogy a csatlakozó megfelelő-e. Amennyiben kételyei merülnek fel, forduljon szakképzett villanyszerelőhöz.

- Ha a tápkábel megsérült, ki kell cserélni egy másik kábelre, vagy a gyártónál vagy annak szervizközpontjában beszerezhető speciális egységre.

- **3A-s biztosítókkal** ellátott csatlakozódugóval kösse be a hálózatba az egységet, vagy csatlakoztassa **3A-s biztosítókkal** védett kétfázisú kábel két éréhez.

2. FIGYELEM!

Bizony esetekben az elektromos készülékek veszélyt jelenthetnek.

A) Az elszívó működése közben ne ellenőrizze a szűrők állapotát.

B) A készülék világításának hosszan tartó használata közben vagy közvetlenül azt követően ne érjen az izzókhoz vagy a mellettük lévő felületekhez.

C) Az elszívó alatt tilos nyílt lángon sütni.

D) Ne használjon nyílt lángot, mert az tönkretelheti a szűrőket és tüzet okozhat.

E) Tartsa folyamatosan szem előtt a süstést, nehogy a forró olaj meggyulladjon.

F) A karbantartási műveletek előtt húzza ki a konnektort a dugóból.


G) A készülék nem gyerekek vagy felügyelet nélkül hagyott, működtetésre alkalmatlan személyek általi használatra lett tervezve.

H) Vigyázzon a gyerekekre, hogy ne hogy játszanak a készülékkel.

I) Amennyiben az elszívót gázzal vagy más éghető anyaggal működő készülékkel együtt használja, a helyiségnek megfelelő szellőzéssel kell rendelkeznie.

L) Amennyiben a tisztítási műveleteket nem az utasításoknak megfelelően végzi el, fennáll a veszélye annak, hogy a készülék kigyullad.

A készülék megfelel az elektromos és elektronikus berendezések hulladékairól (WEEE) szóló 2002/96/EK európai uniós irányelvnek. Gondoskodjon a termék megfelelő kezeléséről, annak működésből történő kivonása után, a felhasználó hozzájárul a környezetre és az egészségre való káros hatások megelőzéséhez.

A terméken vagy a mellékelt dokumentáción feltüntetett  jelölés azt jelzi, hogy a termék nem kezelhető háztartási hulladékként, hanem a megfelelő begyűjtő állomásra kell vinni az elektromos és elektronikus berendezések újrahasznosítása érdekében. Készülékétől a hulladékkezelésre vonatkozó helyi előírásoknak megfelelően válnjon meg.

A termékkel kezelésével, összegyűjtésével és újrahasznosításával kapcsolatos további információkért forduljon a

megfelelő helyi irodához, a háztartási hulladékokat begyűjtő szolgálathoz, vagy ahhoz az üzlethez, ahol a készüléket megvásárolta.

FELSZERELÉSI UTASÍTÁSOK

A beszerelést és az elektromos bekötést csak szakemberek végezhetik el.

• Elektromos bekötés

A termék kéteres kábellel készült, vigyázzunk, hogy az egyik huzalt se kössük a földvezetékbe.

A hálózatra való bekötésnél vegyük figyelembe a huzalok színét:

BARNA = L fázis

KÉK = N nullafázis

Amennyiben a terméken nincs csatlakozó, szereljük rá egy, a feltüntetett műszaki adatoknak megfelelő szabványos villásdugót. Amennyiben a terméken van csatlakozó, akkor az elszívót úgy kell felszerelni, hogy a csatlakozó elérhető helyen legyen. Ha a készüléket közvetlenül kötjük a hálózatra, akkor iktassunk be a készülék és a hálózat közé egy legalább 3 mm-es, az áramerősségnek és az érvényes normáknak megfelelő kapcsolót.

• A főzőlap főzéshez használt edényeket tartó felülete és a konyhai elszívó alsó része között minimum 65 cm távolságnak kell lennie. Ha két vagy több elvezető csövet kell összeszerelnünk, akkor az alsó csövet illesszük a felső belsejébe. Az elszívó csövet ne vezessük olyan kéménybe, amelyben meleg levegő áramlik, vagy amely nem villanással működő berendezés égéstermékét vezeti el.

- Amennyiben a készüléket konyhai szagelszívóként szereli fel, gondoskodjon kéménynyílásról.

• Tanácsos a levegőkimeneti cső átmérőjével megegyező átmérőjű levegőelvezető csövet használni. Az átmérőcsökkentés csökkenti a termék teljesítményét, és növeli a zajosságát.

• **Figyelem!** Ha a lámpák nem működnének, ellenőrizze, hogy rendszeren be vannak-e csavarva.

• Felszerelés

Mielőtt hozzákezdene a felszerelési műveletekhez (a vásárolt modellnek megfelelően), a készülék könnyebb mozgathatósága érdekében a 7. ábra szerint vegye le a rácsot, illetve a 8. ábra szerint vegye le az alumíniumpaneleket.

• A készülék két, egyéni igényeinek megfelelően használható levegőkimenettel rendelkezik, melyek közül az egyik a felső részen, a másik az oldalsó részen van elhelyezve (1A. ábra). A termékhez tartozóként mellékelve van a **D** karima, melyhez a levegőelvezető csövet kell csatlakoztatni, valamint a **B** dugó, mellyel a nem használt kimenetet lehet lezárni.

• A készülék két különböző módon szerelhető föl:

1. A kúrtó beszerelése fali bútor belsejébe (lásd 2. ábra)

- A 2A–2C. ábrákon feltüntetett méreteknek megfelelően fúrjon 4 lyukat a fali bútoron.

- Illesse az elszívót a fali bútor alá, és rögzítse a bútor típusának megfelelő 4 csavarral (nincs mellékelve).

2. A kúrtó falra történő felszerelése (lásd 2. ábra)

- A 2A–2B. ábrákon feltüntetett méreteknek megfelelően fúrjon ki 4 lyukat.

- A 2 H furat segítségével függessze fel az elszívót a falra, állítsa vízszintbe, majd a két felső, **I** biztonsági furat segítségével

rögzítse határozottan a falhoz (lásd 2B. ábra).

A felszereléshez a fal fajtájának (pl. vasbeton, gipszkarton, stb.) megfelelő csavarokat és szélesedő tipliket használjunk. Amennyiben a kürtövel együtt leszállításra kerülnek a csavarok és a tiplik is, ellenőrizzük, hogy azok megfelelnek-e a faltípusnak, ahova a kürtőt rögzíteni kell.

A díszburkolat (opcionális) felszerelése

- A kürtőmodellhez **opcionális** díszburkolatot is lehet rendelni a viszonteladónál.

- A díszburkolat csatlakozása környékén alakítson ki elektromos csatlakozási lehetőséget.

- Ha készülékbe az elszívó módban vagy külső motorral szeretné felszerelni, gondoskodjon a levegőelvezetési kimenetről (lásd 1A–1C. ábra).

- Állítsa be a kémény felső részét tartó kengyel szélességét (lásd 3. ábra). Ezek után rögzítse az **A** csavarokkal a falhoz úgy, hogy egy tengelyen legyen a kürtövel (lásd 3. ábra), és betartsa a **2 B.** ábra szerint a plafontól tartandó szükséges távolságot. Csatlakoztassa a flexibilis csövet (nincs mellékelve) a **D** karimához (lásd 1A. ábra).

- Csatlakozza be a felső **F** csatlakozót az alsó **G** csatlakozó belsejébe, és a 4. ábra szerint függessze fel a díszburkolatot a falra.

- Csatlakoztassa a flexibilis csövet a korábban kialakított levegőelvezetési kimenethez (csak elszívó módban működő vagy külső motorral rendelkező készüléknél).

- Csavarja le a kémény **F** felső részét a kengyelig, és rögzítse a **C** csavarokkal (3. ábra).

- A szerelésekhez használjon a fal típusának megfelelő csavarokat és tipliket (pl. vasbetonhoz, gipszkartonhoz).

- Amennyiben a termék tartalmazza a csavarokat és tipliket, győződjön meg róla, hogy azok az elszívó rögzítésére szolgáló fal típusának megfelelnek.

Az elszívó elő van készítve a kívánt használat módjára. A következő módok állnak rendelkezésre:

- **Elszívó** (lásd 1A–5. ábra)

- **Szűrő** (lásd 1B-6-10 ábra)

- Amennyiben a kürtő **ELSZÍVÓ** módban van, a **C** kapcsolót a 5. ábra szerinti állásba kell kapcsolni.

- Amennyiben a kürtő **SZÜRŐ** módban van, a **C** kapcsolót a 6. ábra szerinti állásba kell kapcsolni.

• Elszívó mód

Ebben az üzemmódban a készülék az oldalfalon vagy a mellékváltozóban keresztül kivezeti a gőzöket környezetbe. Ehhez az üzemmódhoz be kell szerezni egy, a hatályos törvényeknek megfelelő, nem gyúlékony teleshővezető falcsövet, melyet rá kell kötni a mellékelt **D** karimára (1A. ábra).

A termékhez mellékelt **D** karimát az 5. ábra szerint az elszívó számára kialakított levegőkimeneti lyuk fölé kell felszerelni.

• A készülék szűrőként való működtetése

Amennyiben az elszívót szűrő módra kívánja állítani, a viszonteladójától kérjen aktív szénszűrőket! Helyezze be a szűrőket a kürtő belsejében található elszívóegységbe úgy, hogy miután helyükre tolta, 90 fokkal elforgatja őket kattanásig (10. ábra).

A művelet elvégzéséhez vegye le a **D** rácsot, illetve a **G** paneleket (lásd 7-8. ábra).

A 6. ábra szerint a **B** dugóval zárja el a levegőkimeneti lyukat.

HASZNÁLAT ÉS KARBANTARTÁS

• Mielőtt bármilyen étel főzésébe belezde, tanácsos be-

kapcsolni a készüléket. A szennyezett levegő teljes kiszellőztetése érdekében a főzés végét követően ajánlatos még 15 percig bekapcsolva hagyni az elszívót.

Az elszívó tökéletes működtetése megfelelő és folyamatos karbantartást igényel. Különös figyelmet kell fordítani a zsír- és az aktív szénszűrőre.

• A zsírszűrő megköti a levegőben lévő zsírszemcséket, melyek a használatról függően idővel eltömítik a készüléket.

A rácsra felfekvő akrilszűrőt akkor kell cserélni, ha a rácson keresztül látható irás színt vált, és a tinta szétterjed. Az új szűrőt úgy kell behelyezni, hogy a feliratot az elszívón kívülről, a rácson keresztül látni lehessen.

Amennyiben az akrilszűrőkön nincs felirat, vagy fémszűrőt, illetve alumíniumpanelt használ, a tűzveszély elkerülése érdekében legalább kéthavonta tisztítsa meg a szűrőket az alábbiak szerint:

- Vegye ki a szűrőt az elszívóból, és folyékony, semleges mosószeres vízzel mossa le a szennyeződést!

- Öblítse le alaposan langyos vízzel, majd hagyja megszáradni!

A fémszűrők és/vagy alumíniumpanelek mosogatógépből is elmoshatók. Az alumíniumszűrők, illetve -panelek színe többszöri mosás után megváltozhat. Ez nem jogosít fel a termék esetleges visszacserelésére.

A szűrőcserére és -tisztításra vonatkozó utasítások be nem tartása akár a zsírszűrő kigyulladását is eredményezheti.

• Az aktív szénszűrő arra szolgál, hogy a környezetbe visszaforgatott levegőt megtisztítsa. A szűrők nem moshatók és nem regenerálhatók, és legalább négyhavonta ki kell cserélni őket. Az aktív szén telítődése a készülék használatának gyakoriságától, az ételek fajtájától és a zsírszűrő tisztításának gyakoriságától függ.

• Rendszeresen távolítsa el a ventilátorra és a készülékre rakódott szennyeződést! Ehhez használjon denaturált szeszes vagy folyékony, semleges mosószerbe mártott, nem dörzshatású törölt!

• A világítóberendezést főzés közbeni használatra tervezték, és nem a konyha általános, huzamos idejű megvilágítására. A huzamos idejű használat lényegesen lecsökkenti az égők átlag élettartamát.

• Az alumíniumpanelek kicserélése

Az alumíniumpanelek kicseréléséhez elég meghúzni az **A** fogantyút (8. ábra).

• Az akrilpanelek vagy fémpanelek kicserélése

Az akrilpanelek vagy fémpanelek kicseréléséhez a két oldalsó **B** gomb befelé való megnyomásával először le kell venni a **D** rácsot (lásd 7. ábra). Távolítsa el a **2 B** szűrőrgöngyöt (9. ábra), és vegye ki a **C** akrilpanelt vagy fémpanelt. A visszaszereléshez végezze el a fenti műveleteket fordított sorrendben.

• Vezérlés: ábra 12-13 mechanikus

A = VILÁGÍTÁS

B = OFF

C = ELSŐ SEBESSÉG

D = MÁSODIK SEBESSÉG

E = HARMADIK SEBESSÉG

G = fényjel MOTOR BEKAPCSOLVA

• **Vezérlések:** (11 ábra) slider jelmagyarázat:

A = villanykapcsoló

A1 = Ki gomb

A2 = Be gomb

B = Sebesség ellenőrzése

B1 = Ki gomb

B2 = EGYES SEBESSÉG gomb

B3 = KETTES SEBESSÉG gomb
B4 = HÁRMAS SEBESSÉG gomb

A HASZNÁLATI UTASÍTÁS BE NEM TARTÁSÁBÓL EREDŐ KÁROKÉRT SEMMINEMŰ FELELŐSSÉGET NEM VÁLLALUNK.

NORSK

N

GENERELT

Les denne bruksanvisningen nøye. Her gis viktig informasjon angående sikker installering, bruk og vedlikehold av apparatet.

Ta vare på bruksanvisningen for fremtidige behov. Apparatet er laget for å kunne brukes i avtrekksversjon (suge ut luft utenifra - Fig.1B), filterversjon (resirkulere luft innvendig - Fig.1A) eller versjon med ekstern motor (Fig.1C).

SIKKERHETS INFORMASJON

1. Vær forsiktig dersom en vifte med utvendig avløp benyttes i samme rom som en brenner eller en ovn som ikke går på elektrisk strøm, da viften trekker ut luften brennere eller ovnen trenger til forbrenningen.

Det negative trykket i rommet må ikke overstige 4 Pa (4x10⁻⁵ bar). For sikker bruk må man derfor sørge for tilstrekkelig ventilasjon av lokalet. Avtrekket skal utføres i henhold til gjeldende forskrifter.

Før modellen kobles til det elektriske systemet:

Kontroller typeskiltet (befinner seg inni apparatet) for å kontrollere at spenning og styrke er i samsvar med strømmettet og at forbindelseskontakten er egnet. Er du i tvil ta kontakt med en kvalifisert elektriker.

- Dersom strømledningen er ødelagt, må denne byttes ut med en kabel eller en spesialenhet som kan skaffes hos produsenten eller serviceavdelingen til produsenten.

- Koble anordningen til strømtilførselen ved hjelp av et støpsel med **sikring 3A** eller til de to ledningene til **bifasen** beskyttet av en **sikring 3A**.

2. Advarsel!

I noen situasjoner kan elektriske apparater utgjøre en fare.

A) Ikke kontrollere filternes tilstand mens avtrekket er i bruk

B) Ikke berøre lyspærene eller de nærliggende områdene under eller rett etter lengre bruk av belysningsanlegget

C) Det er forbudt å steke mat med flammer under avtrekket

D) Unngå åpen ild, siden den skader filterne og kan medføre brann

E) Hold frityrsteking av mat konstant under kontroll, for å unngå at oljen tar fyr

F) Trekk ut støpselet fra stikkkontakten før du foretar vedlikeholdsarbeid


G) Apparatet er ikke ment til brukes av barn eller ikke selvstendige personer uten overvåking

H) Overvåk barna for å være sikre på at de ikke leker med ovnen

I) Når avtrekket benyttes samtidig med apparater som brenner gass eller andre brennstoffer, må rommet være passende utluftet

L) Hvis rengjøringsingrepene ikke utføres i samsvar med anvisningene, er det fare for at det kan oppstå en brann

Dette apparatet er merket i samsvar med det europeiske direktivet EC/96/2002, "Waste Electrical and Electronic Equipment" (WEEE). Ved å forsikre seg om at dette produktet blir avsett på korrekt måte vil brukeren bidra til å hindre potensielt negative effekter for miljø og helse.

Symbolet  på produktet, eller i den medfølgende dokumentasjonen viser til at dette produktet ikke må behandles som husholdningsavfall, men må leveres inn til spesialinnsamling for elektriske og elektroniske produkter for resirkulering. Man må kvitte seg med apparatet slik lokale regler for avsetting og resirkulering tilsier. For nærmere informasjon om behandling, gjenvinning og resirkulering av dette produktet må man kontakte det lokale avfallsselskap, offentlig kontor med ansvar for søppelinnsamling eller butikken der produktet ble kjøpt.

INSTALLASJONSVEILEDNING

Montering og elektriske koblinger må utføres av kvalifisert personale.

• Elektrisk tilkobling

Apparatet er fremstilt i klasse II, ingen leder skal derfor kobles til jord. Tilkobling til strømmettet utføres på følgende måte:

BRUN = L strømførende

BLÅ = N nulleleder

Hvis strømledningen er uten plugg, monteres en plugg av forskriftsmessig type, som svarer til strømmstyrken som er oppgitt på typeskiltet. Dersom den er utstyrt med plugg, må ventilatoren monteres slik at pluggen er tilgjengelig.

Ved direkte tilkobling til strømmettet, må det monteres en flerpolet bryter med en kontaktåpning på minst 3 mm mellom apparatet og strømmettet. Bryteren skal være tilpasset strømmstyrken og i overensstemmelse med gjeldende normer.

• Avstanden fra støtteoverflaten hvor kokekarene står på kokeoverflaten og laveste punkt på kjøkkenhetten må være minst 65 cm. Dersom det benyttes en avtrekkskanal bestående av to eller flere deler, skal den øvre delen tres utenpå den nedre. Koble ikke ventilatoravtrekket til et rør der det passerer varmluft eller røyk fra apparater som ikke går på strøm.

- I anledning montering av apparatet i avtrekksversjon, forbered på forhånd huller for luftervakuering.

• Det anbefales å bruke et lufttømmerør med samme diameter som veggventilens munning. Bruk av et reduksjonsrør kan forringe produktets ytelse og øke støyen.

• **Advarsel:** Hvis pærene ikke virker, se til at de er skrudd helt inn.

• Installasjon

Før du fortsetter med monteringsoperasjonene (etter modellen du har kjøpt), er det lettere å håndtere innretningen hvis du fjerner grillen som indikert på figur 7 eller aluminiumspanelene slik som indikert i figur 8.

• Apparatet er utstyrt med 2 luftuttak, et på den øvre delen og det andre på den bakre delen. De kan benyttes alt etter behov Fig 1A. De leveres sammen med flensen D, som en komplettering av produktet. Røret for tømning av luft samt

et lokk **B** skal kobles til denne flensen for å lukke luftuttaket som ikke brukes.

• Denne innretningen kan installeres på to ulike måter:

1. Feste kjøkkenviften til nedre del av et veggskap (fig. 2)

- Lag 4 hull i veggskapet ved å overholde målene som er indikert på figurene 2 **A-2 C**.

- Posisjon viften under veggskapet og fest den på plass ved å bruke 4 skruer (medfølger ikke) som egner seg for typen skap.

2. Feste viften til veggen (fig. 2).

- Lag 4 hull i veggskapet ved å overholde målene som er indikert på figurene 2 **A-2 B**.

- Heng viften på veggen ved å bruke 2 hull **H**, innrett den i horisontal posisjon og fest den permanent til veggen ved bruk av de to nedre sikkerhetskullene **I** (fig. 2B).

Ta i bruk skruer og pluggar som passer til veggen hvor apparatet skal monteres (f.eks. betong, gipsplater, etc). Om skruer og pluggar følger med produktet, forsikre deg om at de passer til veggen hvor kappen skal monteres.

Montering av dekorative kanaler (ekstrautstyr)

- Denne viftemodellen kan ha dekorative kanaler som **ekstra tilbehør** - forhør deg med forhandleren.

- Det elektriske strømuttaket skal befinne seg innenfor området for den dekorative kanalen.

- Hvis apparatet må installeres som en ekstraktorversjon eller som en versjon med en ekstern motor, se til at et luftutslippshull har blitt klargjort (fig. 1A - 1C).

- Juster bredden på øvre kanalstøttebrakett (fig. 3). Fest den deretter til veggen slik at den er på samme akse som viften ved bruk av skruer **A** (fig. 3) og overhold avstanden fra taket som vises på (fig. 2 **B**). Koble den fleksible slangen (medfølger ikke) til flensen **D** (fig. 1A).

- Før den øvre tilkoblingen **F** inn i den lavere tilkoblingen **G**, og heng de dekorative kanalene på veggen, slik som indikert på figuren 4.

- Tilkoble den fleksible slangen til luftutslippshullet som er laget tidligere (kun ved uttrekksversjon eller modell med ekstern motor).

- Trekk ut toppkoblingen **F** så lang som braketten og fest ved bruk av skruer **C** (fig. 3).

- Ved utføring av festeprosedyrene, bruk kun skruer og skrueranker som egner seg til typen vegg (f.eks. armert betong, plater osv.).

- Hvis skruer og skrueranker leveres med apparatet, se til at de er egnet til typen vegg som viften må festes til.

Viften er allerede klargjort for versjonen den ble bestilt med. Versjonene kan være:

- **Uttrekk** (fig. 1A-5)

- **Filter** (fig. 1B-6-7)

- Hvis viften er **avtrekksversjon** skal spaken **C** plasseres som angitt i figuren 5.

- Hvis viften er **filterversjon** skal spaken **C** plasseres som angitt i figuren 6.

• Avtrekksversjon

Med denne typen installasjon vil apparatet tømme osen ut utedørs gjennom en yttervegg eller gjennom rør som finnes i veggene. Det er for formålet nødvendig å gå til innkjøp av et teleskoprør av den typen som gjeldende lover påbyr. Røret må ikke være brennbart og det skal kobles til flensen **D** (fig. 1A). Flensen **D** leveres med produktet og skal festes overfor

luftutgangshullet på viften, slik som vist i figur 5.

• Filterversjon

For å omforme en ekstraktorvifteversjon til filtervifteversjon, ta kontakt med forhandleren av apparatet og be om aktive kullfiltere. Filterne skal festes til ekstraksjonsenheten inne i viften ved å sentrere dem og rotere dem 90 grader, inntil de klikker på plass (fig. 10). For å gjøre dette, fjern grillen **D** eller panelene **G** (fig.7-8). Lukk luftutgangsåpningen med pluggen **B**, slik som vist i figur 6.

BRUK OG VEDLIKEHOLD

• Det anbefales å sette i gang apparatet før matlagingen starter. Det anbefales også å la apparatet virke i 15 minutter etter at matlagingen er avsluttet, slik at all matos og luft fjernes fullstendig.

For at viften til enhver tid skal virke tilfredsstillende, er det viktig at man utfører vedlikeholdet regelmessig. Spesielt gjelder dette fettfilteret og kullfilteret.

• Fettfilterenes oppgave er å fjerne fettpartiklene i luften. Filterne vil derfor med tiden bli skitne, avhengig av hvor ofte apparatet brukes.

Akrylfilteret, som befinner seg på gitteret skal skiftes ut når teksten, som synes gjennom gitteret, skifter farge og blekket flyter utover. Det nye filteret må settes på slik at teksten er synlig gjennom gitteret fra viftens utside.

I tilfelle det ikke finnes tekst på akrylfilterene eller det finnes metalliske filtre eller aluminiumspaneler, skal filterne vaskes minst annenhver måned for å unngå brannfare. For rengjøring, gå frem som følger:

- Ta filterne ut av viften og legg dem i bløt i vann tilsatt et flytende, nøytralt rengjøringsmiddel. Vent til fett har løst seg opp.

- Skyll omhyggelig med lunkent vann og la filterne tørke.

Metallfilterne og/eller aluminiumspanelene kan også vaskes i oppvaskmaskin.

Det kan hende aluminiumsplatene får en litt annen farge etter at de har blitt vasket noen ganger. Dette gir imidlertid ikke rett til en eventuell utskiftning i garantitiden.

I tilfelle anvisningene for utskifting og rengjøring ikke følges kan det oppstå fare for brann i fettfilterene.

• Kullfilterene rensar luften før den føres ut i rommet igjen. Filterne kan ikke vaskes eller brukes om igjen, og må skiftes ut minst hver 4. måned.

Hvor raskt kullfilterene blir skitne avhenger av hvor ofte viften brukes, hva slags mat som tilberedes og hvor ofte fettfilteret rengjøres

• Fjern regelmessig alt fettbelegg på viften og andre overflater ved hjelp av en klut fuktet med sprit eller et nøytralt, flytende rengjøringsmiddel som ikke lager riper.

• Belysningsanlegget er prosjektert for bruk under matlaging og ikke for lengre opplysning av rommet. Forlenget bruk av belysningen minsker varigheten av lyspærene betraktelig.

• Skifte ut aluminiumpanelene

For å skifte ut aluminiumpanelene, trekker du ganske enkelt ut håndtak **A** slik som vist på fig.8.

• Skifte ut akryl- eller metallpanelene

For å skifte ut akryl- eller metallpaneler må du først fjerne grillen **D** ved å skyve de to sideknappene **B** innover slik som vist i figuren 7.

Fjern de to filterklemmene **B** (fig.9) og akryl- eller metallpanelet **C**. For å remontere delen, utføres ganske enkelt prosedyren

i motsatt rekkefølge.

Kontroller: (fig.12-13) **mekaniske** benyttes følgende symboler:

A = tast for BELYSNING

B = tast for OFF (AV)

C = tast for FØRSTE HASTIGHET

D = tast for ANNEN HASTIGHET

E = tast for TREDJE HASTIGHET

G = kontrolllampe for MOTOR I FUNKSJON

Kommandoer: (fig.11) **slider** symbolenes betydning:

A = Lysbryter

A1 = tast Off

A2 = tast On

B = Hastighetskontroll

B1 = tast Off

B2 = tast HASTIGHET EN

B3 = tast HASTIGHET TO

B4 = tast HASTIGHET TRE

PRODUSENEN FRASKRIVER SEG ETHVERT ANSVAR FOR SKADER SOM SKYLDES AT OVENNEVNTRE RETNINGSLINJER IKKE ER BLITT FULGT.

POLSKI

PL

INFORMACJE OGÓLNE

Należy zapoznać się dokładnie z niniejszym tekstem, zawierającym wskazówki, dotyczące bezpieczeństwa przy instalacji, eksploatacji i konserwacji okapu kuchennego. Należy zachować niniejsze instrukcje także dla późniejszych konsultacji. Urządzenie zostało zaprojektowane w wersji zasysającej (odprowadzanie powietrza na zewnątrz – Ryc.1B), filtrującej (recykulacja powietrza wewnątrz – Ryc.1A) lub z silnikiem zewnętrznym (Ryc.1C).

UWAGI O BEZPIECZEŃSTWIE

1. Nie należy używać jednocześnie okapu kuchennego i paleniska lub kominka zależnych od powietrza w pomieszczeniu i niezasilanych energią elektryczną, ponieważ okap zużywa powietrze potrzebne do ich spalania. Ciśnienie ujemne w pomieszczeniu nie powinno przekraczać 4 Pa (4×10^{-5} bar). Należy więc zadbać o prawidłową wentylację w pomieszczeniu, konieczną dla bezpiecznego funkcjonowania urządzenia. Przy odprowadzaniu dymu na zewnątrz, należy przestrzegać norm obowiązujących w naszym kraju.

Før modellen kobles til det elektriske systemet:

Kontroller typeskiltet (befinner seg inni apparatet) for å kontrollere at spenning og styrke er i samsvar med strømmettet og at forbindelseskontakten er egnet. Er du i tvil ta kontakt med en kvalifisert elektriker.

- Dersom strømedlingen er ødelagt, må denne byttes ut med en kabel eller en spesialenhet som kan skaffes hos produsenten eller serviceavdelingen til produsenten.

- Koble anordningen til strømtilførselen ved hjelp av et støpsel med **sikring 3A** eller til de to ledningene til **bifasen** beskyttet av en **sikring 3A**.

2. Advarsel!

I noen situasjoner kan elektriske apparater utgjøre en

fare.

A) Ikke kontrollere filtrens tilstand mens avtrekket er i bruk

B) Ikke berøre lyspærene eller de nærliggende områdene under eller rett etter lengre bruk av belysningsanlegget

C) Det er forbudt å steke mat med flammer under avtrekket

D) Unngå åpen ild, siden den skader filtrene og kan medføre brann

E) Hold frityrsteiking av mat konstant under kontroll, for å unngå at oljen tar fyr

F) Trekk ut støpselet fra stikkkontakten før du foretar vedlikeholdsarbeid


G) Apparatet er ikke ment til brukes av barn eller ikke selvstendige personer uten overvåking

H) Overvåk barna for å være sikre på at de ikke leker med ovnen

I) Når avtrekket benyttes samtidig med apparater som brenner gass eller andre brennstoffer, må rommet være passende utluftet

L) Hvis rengjøringsinngrepene ikke utføres i samsvar med anvisningene, er det fare for at det kan oppstå en brann

Niniejsze urządzenie oznaczone jest zgodnie z dyrektywą europejską 2002/96/EC, Waste Electrical and Electronic Equipment (WEEE). Upewnij się, że niniejszy produkt zostanie zutylizowany we właściwy sposób, użytkownik przyczynia się do ochrony przed potencjalnymi konsekwencjami negatywnymi dla środowiska i zdrowia.

Symbol  podany na produkcie lub na dokumentacji towarzyszącej mu wskazuje, że produktu ten nie powinien być traktowany jako odpad domowy, lecz powinien być przekazany w stosownym punkcie zbiórki w celu odzyskania urządzeń elektrycznych i elektronicznych. Pozbywając się go zgodnie z miejscowymi normami w zakresie utylizacji odpadów. Dla uzyskania dodatkowych informacji na temat traktowania, odzyskiwania i recyklingu tego produktu, należy skontaktować się z odpowiednim lokalnym biurem, służbą odpadów domowych lub ze sklepem, w którym produkt został zakupiony.

INSTRUKCJE DO INSTALACJI

Czynności montażu i podłączenia elektrycznego powinny być dokonane przez wyspecjalizowany personel.

• Podłączenie elektryczne

Urządzenie skonstruowane jest według klasy II, dlatego przewody nie muszą być uziemione.

Podłączenie do sieci elektrycznej powinno być przeprowadzone następująco:

BRAZOWY = L linia

BŁĘKITNY = N zerowy

Jeżeli przewód nie posiada wtyczki, zamontować wtyczkę, dostosowaną do obciążenia instalacji podanego na tabliczce znamionowej. Jeżeli okap posiada wtyczkę, to należy zamontować go tak, aby dostęp do wtyczki był łatwy. Przy bezpośrednim podłączeniu do sieci elektrycznej, między urządzeniem i siecią należy umieścić wyłącznik wielobiegunowy, ze stykami w odległości przynajmniej 3 mm, przystosowany do obciążenia i zgodny z obowiązującymi normami.

• Minimalna odległość między płaszczyzną nośną naczyń urządzenia kuchennego i najniższą częścią okapu kuchennego powinna wynosić przynajmniej 65 cm. Przy zastosowaniu

waniu rury łączącej składającej się z dwóch lub kilku części, część górna rury musi znajdować się wewnątrz części dolnej. Nie należy łączyć przewodu wyciągowego okapu z przewodem, w którym krąży gorące powietrze lub z przewodem przeznaczonym do odprowadzania dymu z urządzeń zasilanych energią inną niż energia elektryczna.

- W przypadku montażu urządzenia w wersji ssącej przygotowano otwór odprowadzenia powietrza

• Sugeruje się, aby używać przewodu do odprowadzania powietrza o takiej samej średnicy jak otwór wylotowy. Używanie przewężenia może zmniejszyć sprawność produktu i zwiększyć hałas.

• **Uwaga:** jeśli lampy nie działają, należy sprawdzić, czy są one dokładnie dokręcone.

• Instalacja

Przed przystąpieniem do montażu zakupionego modelu okapu, w celu ułatwienia wykonywania poszczególnych czynności, należy zdjąć kratkę, jak przedstawiono na rysunku 7, oraz panele aluminiowe, jak przedstawiono na rysunku 8.

• Urządzenie wyposażone jest we 2 wyjścia powietrza; jedno znajduje się w części górnej i drugie w części dolnej i wykorzystywane są według waszych wymagań, patrz Rys 1A. Dostarczona jest również wraz są z produktem tuleja **D**, do której ma być podłączony przewód wydalający powietrze i korek **B** aby zamknąć nie używane wyjście powietrza.

• Urządzenie to można zainstalować na dwa różne sposoby:

1. Montaż okapu w dolnej części szafki wiszącej (Rys. 2)

- Wywiercić w szafce 4 otwory, przestrzegając wymiarów wskazanych na rysunkach 2 A-2 C.

- Umieścić okap pod szafką i przykręcić go 4 wkrętami (nie znajdują się w zestawie) odpowiednimi dla danego typu mebla.

2. Montaż okapu przy ścianie (Rys. 2).

- Wywiercić 4 otwory, przestrzegając wymiarów wskazanych na rysunkach 2 A-2 B.

- Zawiesić okap na ścianie w 2 otworach **H**, wypoziomować go i ostatecznie przymocować do ściany, wykorzystując w tym celu dwa dolne otwory pomocnicze **I** (Rys. 2B).

W zależności od montażu użyć śrub i kołków odpowiednich dla danego rodzaju muru (np. żelbeton, płyta kartonowo-gipsowa, itp.). W przypadku gdy śruby i kołki wchodzą w skład zestawu, należy upewnić się, że są one odpowiednie dla rodzaju ściany, na której ma być zamocowany okap.

Montaż kominów ozdobnych (opcja)

- Dla tego modelu okapu dostępne są, **opcjonalnie**, ozdobne kominy, które można zamówić u sprzedawcy.

- Zasilanie elektryczne należy przygotować w obrębie przestrzeni zajmowanej przez komin ozdobny.

- Jeśli urządzenie ma być zainstalowane w wersji z zasysaniem lub w wersji z zewnętrznym silnikiem, należy przygotować otwór wylotu powietrza (rys. 1A - 1C).

- Wyregulować szerokość wspornika górnego kominu (Rys. 3). Następnie przymocować wspornik do ściany, regulując wkręty **A** (Rys. 3) w taki sposób, aby znalazł się on w jednej osi z okapem. Pamiętaj o zachowaniu odległości od sufitu wskazanej na (Rys. 2 B). Połączyć giętki przewód rurowy (nie znajduje się w zestawie) z kołnierzem **D** (rys. 1A).

- Włożyć górny łącznik **F** do dolnego łącznika **G** i zawiesić komin ozdobny na ścianie, jak przedstawiono na rysunku 4.

- Połączyć giętki przewód rurowy z wcześniej przygotowanym

otworem wylotu powietrza (tylko w wersji z zasysaniem lub z zewnętrznym silnikiem).

- Przesunąć górny łącznik **F** do samego wspornika i przymocować go za pomocą wkrętów **C** (Rys. 3).

- Podczas montażu należy stosować wkręty i kołki rozporowe odpowiednie dla rodzaju ściany (np. beton zbrojony, płyta kartonowo-gipsowa itp.).

- Jeśli wszystkie wkręty i kołki rozporowe znajdują się w zestawie z produktem, należy się upewnić, czy są one właściwe dla rodzaju ściany, na której ma być zamocowany okap.

Okap jest przygotowany do montażu w zamówionej wersji. Dostępne są następujące wersje:

- **Z Zasysaniem** (rys. 1A-5)

- **Z filtrem** (rys. 1B-6-10)

- W przypadku okapu w wersji z **zasysaniem**, dzwignia **C** musi być umieszczona w pozycji wskazanej na rysunku 5.

- W przypadku okapu w wersji z **filtrem**, dzwignia **C** musi być umieszczona w pozycji wskazanej na rysunku 6.

• Wersja z zasysaniem

Przy tym typie instalacji urządzenie usuwa opary na zewnątrz przez ścianę obwodową lub istniejącą kanalizację. W tym celu konieczny jest zakup rury ściennej teleskopowej odpowietrzającej typu zgodnego z obowiązującymi przepisami, niepalnego, i połączenie jej z kołnierzem **D** (rys. 1A). Kołnierz **D** znajduje się w zestawie z produktem i należy go przymocować nad otworem wylotu powietrza, jak przedstawiono na rysunku 5.

• Wersja filtrująca

Aby przekształcić okap z wersji z zasysaniem na wersję z filtrem, należy zamówić u sprzedawcy filtry z aktywnym węglem. Filtry powinny być zainstalowane na zespole zasysającym znajdującym się wewnątrz okapu. Należy je wyśrodkować i obrócić o 90 stopni, tak aby zaskoczyły na swoje miejsce (rys. 10). W celu wykonania tej czynności, należy zdjąć kratkę **D** lub panele **G** (rys. 7-8). Zamknąć za pomocą korka **B** otwór wylotu powietrza, jak przedstawiono na rysunku 6.

UŻYTKOWANIE I KONSERWACJA

• Zaleca się uruchomienie urządzenia przed przystąpieniem do gotowania potrawy. Zaleca się pozostawienie działającego urządzenia przez około 15 minut po zakończeniu gotowania potraw w celu całkowitego usunięcia nieświeżego powietrza. Prawidłowe działanie okapu uwarunkowane jest właściwą i stałą konserwacją; szczególną uwagę należy zwrócić na filtr przeciwtłuszczowy oraz na filtr z węgla aktywnego.

• Filtr przeciwtłuszczowy ma za zadanie zatrzymywanie cząsteczek tłuszczu zawieszonych w powietrzu, dlatego narażony jest na zatkanie w czasie zależnym od trwania użytkowania urządzenia. Filtr akrylowy, który ułożony jest na kratce wymienić należy wówczas, gdy napisy widoczne poprzez kratkę zaczynają zmieniać kolor a tusz ulegnie zamazaniu; nowy filtr powinien być założony w taki sposób, aby napisy były widoczne przez kratkę od zewnątrz okapu.

W przypadku gdy filtry akrylowe nie posiadają napisów lub gdy obecne są filtry metalowe lub panel aluminiowy, dla zapobieżenia zagrożenia ewentualnym pożarom najwyżej raz na 2 miesiące koniecznym jest umycie filtrów przy zastosowaniu następujących wskazówek:

- zdjąć filtr z kratki i umyć go w roztworze wody i płynnego detergentu obojętnego usuwając zabrudzenia

- Splukać obficie letnią wodą i pozostawić do wyschnięcia.

Filtry metalowe i/lub panele aluminiowe mogą być myte tak-

ze w zmywarkach do naczyń, Po kilku umyciach, jeśli filtry wykonane są z aluminium lub występuje aluminiowy panel można zauważyć przebarwienia kolorów. Fakt ten nie daje prawa do domagania się ich ewentualnej wymiany.

W przypadku niedochowania zaleceń wymiany i mycia może pojawić się zagrożenie pożarem filtrów przeciwłuszczowych.

- Filtry z węgla aktywnego służą do oczyszczania powietrza wydalanego do otoczenia. Filtry nadają się do mycia lub regeneracji i powinny być wymieniane najdalej co cztery miesiące. Nasylenie węgla aktywnego zależy jest od długości czasu użytkowania urządzenia, od rodzaju kuchenki oraz od regularności, z jaką wykonywane jest czyszczenie filtra przeciwłuszczowego.

- Czyszczenie regularnie wszystkie osady na wentylatorze oraz na pozostałych powierzchniach posługując się szmatką zwilżoną denaturatem lub nieściernymi, neutralnymi, płynami czyszczącymi.

- Instalacja oświetleniowa zaprojektowana jest do użytkowania podczas gotowania, a nie do długotrwałego użycia jako oświetlenie główne pomieszczenia. Przedłużone użytkowanie oświetlenia zmniejsza znacząco średnią trwałość żarówek.

• Wymiana paneli aluminiowych

W celu wymiany paneli aluminiowych wystarczy pociągnąć za uchwyt **A** w sposób pokazany na rys. 8.

• Wymiana paneli akrylowych lub metalowych

W celu wymiany akrylowych lub metalowych paneli, należy najpierw zdjąć kratkę **D**, popychając dwa boczne przyciski **B** na zewnątrz, jak przedstawiono na rysunku 7. Wyjąć 2 mocowania filtrów **B** (rys. 9) oraz akrylowy lub metalowy panel **C**. W celu ponownego złożenia elementu należy wykonać opisane czynności w odwrotnej kolejności.

Polecenia: Stery **mechaniczne** (Rys.12-13) znaczenie symboli jest następujące:

A = przycisk OŚWIETLENIE

B = przycisk WŁĄCZENIE

C = przycisk PIERWSZA PRĘDKOŚĆ

D = przycisk DRUGA PRĘDKOŚĆ

E = przycisk TRZECIA PRĘDKOŚĆ

G = wskaźnik SILNIK FUNKCJONUJĄCY

Polecenia: (Rys. 11) **slider** symbole jak poniżej:

A = Wylącznik światła

A1 = przycisk Off

A2 = przycisk On

B = Kontrola prędkości

B1 = przycisk Off

B2 = przycisk PIERWSZA PRĘDKOŚĆ

B3 = przycisk DRUGA PRĘDKOŚĆ

B4 = przycisk TRZECIA PRĘDKOŚĆ

DOSTAWCA UCHYLA SIĘ OD WSZELKIEJ ODPOWIEDZIALNOŚCI ZA EWENTUALNE USTERKI, SPOWODOWANE NIEPRZESTRZEGANIEM WYŻEJ WYMIENIONYCH WSKAZÓWEK.

ROMANIA

R

DESCRIERE GENERALĂ

Citiți cu atenție instrucțiunile de siguranță, utilizare și întreținere.

neru cuprinse în acest manual. Păstrați cu grijă manualul de utilizare; pe viitor vă poate folosi.

Acest aparat a fost proiectat în trei variante: aspirantă (cu evacuarea aerului la exterior, vezi Fig.1B), filtrantă (recirculația aerului în interior, vezi Fig.1A) sau cu un motor extern (vezi Fig.1C).

INSTRUCȚIUNI DE SIGURANȚĂ

1. Dacă dispuneți de o centrală termică sau de o altă sursă de încălzire care folosește, pentru combustie, aerul din încăperea, aveți grijă să nu funcționeze împreună cu hota, deoarece aceasta absoarbe aerul. Presiunea negativă din încăperea nu trebuie să depășească 4 pascali (4×10^{-5} bari).

Pentru a garanta o funcționare corectă, asigurați-vă că ventilația din încăperea este adecvată. În ceea ce privește evacuarea aerului în mediul înconjurător, respectați normele naționale în vigoare.

Înainte de conectarea modelului la rețeaua electrică:

- controlați plăcuța cu instrucțiunile (pusă în interiorul aparatului) pentru a vă asigura că tensiunea și energia să fie corespunzătoare acelei de la rețea și priza să fie potrivită. Dacă aveți nelămuriri întrebați pe un electrician calificat.

- În cazul în care cablul este deteriorat, acesta trebuie să fie înlocuit cu un cablu (sau cu un ansamblu) special; pentru aceasta, apelați la fabricant sau la serviciul de asistență tehnică.

- Racordați hota la rețeaua de alimentare, printr-un ștecăr cu **siguranță fuzibilă de 3A** sau la cele două fire ale rețelei bifazice protejate de o **siguranță fuzibilă de 3A**.

2. ATENȚIE!

În anumite situații, aparatele electrice pot reprezenta un pericol.

Nu controlați starea filtrelor în timp ce hota este în funcțiune

B) Nu atingeți becurile sau zonele apropiate în timpul sau imediat după folosirea îndelungată a instalației de iluminat

C) Nu frigeți alimentele direct pe flacăra, dacă hota este în funcțiune

D) Evitați flăcările deschise, deoarece deteriorează filtrele și pot provoca incendii

E) Dacă prăjiți în ulei, nu vă îndepărtați de aragaz, deoarece uleiul fierbinte poate lua foc

F) Deconectați ștecherul de la priza de curent înainte de a efectua întreținerea


G) Aparatul nu este destinat folosirii de către copii sau de către persoane incapabile fără supraveghere

H) Supravegheați copiii, pentru a fi siguri că nu se joacă cu aparatul

Când hota este folosită în același timp cu alte aparate care ard gaze sau alte combustibile, încăperea trebuie să fie ventilată corespunzător

L) Dacă operațiunile de curățare nu sunt efectuate cu respectarea instrucțiunilor, există riscul producerii unui incendiu

Acest aparat este contrasemnat în conformitate cu Directiva Europeană 2002/96/EC, referitoare la "Waste Electrical and Electronic Equipment (WEEE)". Asigurându-vă că acest produs este scos din uz în mod corect, dvs ca utilizator contribuiți la prevenirea puternicelor consecințe negative asupra mediului înconjurător și asupra sănătății.

Simbolul  plicat pe produs sau pe documentația de însoțire a acestuia vă arată că aparatul trebuie să fie tratat separat

de deșeurile casnice; în acest scop el va trebui să fie încredințat unui centru de colectare adecvat, destinat reciclării aparatelor electrice și electronice. Scoaterea din uz a acestor produse este deci supusă normelor locale în materie de tratare a deșeurilor. Pentru informații ulterioare cu privire la tratarea, recuperarea sau reciclarea acestui produs, apelați la biroul local competent, la serviciul de colectare a deșeurilor casnice sau la magazinul de unde ați achiziționat aparatul.

INSTRUCȚIUNI DE MONTAJ

Toate operațiile de montaj și conectare electrică trebuie să fie efectuate de personal specializat.

• Conexiunea electrică

Hota intră în clasa de construcție II; de aceea, nu este necesar să o conectați la împământare.

Conectarea la rețeaua electrică trebuie să respecte următoarele indicații:

MARO = **L** fază

BLEUMARIN = **N** neutru

Este necesar să dispuneți de o priză separată, la normă, pentru a putea suporta sarcina indicată pe eticheta cu caracteristici. Dacă ați prevăzut o astfel de priză, aveți grijă să fie amplasată într-o zonă ușor accesibilă și după montare. Dacă veți efectua conectarea direct la rețea (dacă nu dispuneți de o priză separată) este necesar să echipați cablul cu un întrerupător multipolar cu deschiderea contactelor de 3 milimetri, capabil să suporte sarcina electrică indicată, realizat conform normelor în vigoare.

• Distanța minimă între suprafața, suportului vaselor de gătit de pe aragaz și partea cea mai joasă a hotei de la bucătărie, trebuie să fie de cel puțin 65 cm. Dacă veți folosi un tub de evacuare compus din două segmente, segmentul superior trebuie să fie în exteriorul segmentului inferior. Nu conectați tubul de evacuare a aburilor la o conductă de aer cald sau care servește și la evacuarea aburilor care provin de la alte instalații de încălzire, mai ales dacă alimentarea acestora nu este electrică.

- În caz că aparatul este montat în versiune aspirantă predis-puneți gaura de evacuare al aerului.

• Se recomandă folosirea unui tub de evacuare a aerului care să aibă același diametru ca și gura de evacuare a aerului. Utilizarea unei reducții poate diminua performanțele aparatului și mări nivelul de zgomot”.

• **Atenție:** Dacă becurile nu funcționează, asigurați-vă că sunt înșurubate bine.

• Instalare

Înainte de a trece la montarea aparatului (în funcție de modelul pe care l-ați achiziționat), pentru a vă facilita manipularea sa, scoateți grătarul așa cum este indicat în fig. 7 sau panourile de aluminiu, ca în fig. 8.

• Aparatul este prevăzut cu 2 ieșiri de aer, una situată în partea superioară, iar cealaltă în partea posterioară, care pot fi folosite potrivit exigențelor dumneavoastră Fig. 1A. În dotarea produsului sunt livrate flanșa **D**, la care trebuie să fie conectat tubul de evacuare a aerului și un dop **B** pentru a închide ieșirea aerului nefolosită.

• Acest aparat poate fi instalat în două moduri diferite:

1. Montarea hotei în partea inferioară a dulapului (Fig.2)

- Efectuați 4 găuri în dulapul suspendat respectând măsurile

specificate în fig. 2 **A - 2 C**.

- Amplasați hota sub dulapul suspendat și fixați-o cu 4 șuruburi (de cumpărat separat) adecvate, în funcție de tipul mobilierului.

2. Montarea hotei pe perete (Fig.2)

- Efectuați 4 găuri în perete, respectând măsurile ilustrate în fig. 2 **A-2 B**.

- Prindeți hota de perete, prinzând-o în cele 2 găuri **H**, apoi aliniați-o orizontal și fixați-o definitiv pe perete prinzând-o și în cele două găuri de siguranță din partea de jos, **I** (Fig.2B).

- În funcție de tipul peretelui (de ex. beton armat, ghips carton) folosiți șuruburile sau diblurile cu expansiune adecvate. Dacă hota a fost livrată cu șuruburile sau diblurile respective, controlați dacă acestea se potrivesc, într-adevăr, cu tipul de perete pe care o veți monta.

Montarea coșurilor decorative (opțional)

- Acest model de hotă poate avea ca piese **opționale** și coșuri de fum decorative; pentru aceasta, adresați-vă vânzătorului.

- Introduceți cablurile electrice în interiorul coloanei decorative.

- Dacă hota dumneavoastră este aspirantă sau dispune de un motor extern, executați mai întâi gaura de evacuare a aerului (fig.1A - 1C).

- Reglați lățimea bridei de suport din partea superioară a coloanei (Fig.3). Fixați coloana pe zid cu șuruburile **A** (Fig.3) având grijă să o centrați pe hotă și să respectați și distanța față de tavan, precizată în fig.2 **B**. Uniți burlanul flexibil (de cumpărat separat) cu flanșa **D** (fig.1A).

- Introduceți racordul de sus **F** în interiorul racordului inferior **G** și prindeți coșul decorativ de perete, așa cum se ilustrează în figura 4.

- Uniți burlanul cu gura de evacuare a aerului (pregătită în prealabil, numai ptr modelele aspirantă sau cu motor extern).

-Trageți de partea superioară **F** a coșului până la bridă și fixați-o cu șuruburile **C** (Fig. 3).

- În timpul operațiilor de montare, folosiți șuruburile sau diblurile cu expansiune adecvate, în funcție de tipul peretelui (de ex. beton armat, ghips carton).

- Dacă hota a fost livrată cu șuruburile sau diblurile corespunzătoare, controlați dacă acestea se potrivesc, într-adevăr, cu tipul de perete pe care o veți monta.

Hota este pregătită pentru modelele pe care le-ați cerut. Modelele de hotă pot fi:

- **Aspirantă** (fig.1A-5)

- **Filtrantă** (fig.1B-6-10)

- Dacă hota dvs este **aspirantă** maneta **C** trebuie să fie amplasată așa cum apare în fig. 5.

- Dacă hota dvs este **filtrantă** maneta **C** trebuie să fie amplasată așa cum apare în fig. 6.

• Varianta aspirantă

Acest tip de instalație permite aparatului să evacueze aburii în exterior prin peretele apropiat sau prin canalul de evacuare existent. În acest scop, este necesar să achiziționați un tub de evacuare a aerului, neinflamabil, conform normelor în vigoare, pe care să îl racordați la flanșa **D** (fig. 1A).

Flanșa **D** face parte din dotarea produsului și trebuie să fie fixată deasupra găurii de evacuare a aerului, așa cum se poate observa în fig. 5.

• Varianta filtrantă

Pentru a modifica hota, de la varianta aspirantă la cea filtrantă, este necesar să achiziționați, de la vânzătorul dvs. de încredere, filtrele de carbon activ. Filtrele trebuie să fie amplasate pe

grupul de aspirație din hotă și centrate; rotindu-le la 90 de grade, trebuie să se audă un zgomot /scat de oprire (Fig.10). Pentru a efectua această operație, îndepărtați grătarul **D** sau panourile **G** (fig. 7-8).

Închideți cu capacul **B** gaura de evacuare a aerului, așa cum vi se arată în fig. 6.

INSTRUCȚIUNI DE SIGURANȚĂ

Porniți hota înainte de a începe coacerea alimentelor. Lăsați hota în funcțiune 15 minute după stingerea aragazului, pentru a elimina complet mirosul de mâncare. Funcționarea corectă a hotei depinde de întreținerea ei în mod periodic, conform indicațiilor; o atenție mărită trebuie acordată filtrului degresant și filtrului de carbon activ.

Filtrul degresant reține suspensiile de grăsime din aer și de aceea se poate deseori obtura, în funcție de folosirea aparatului.

Filtrul acrilic de pe grătar trebuie înlocuit când indicațiile (vizibile prin grătar) își schimbă culoarea și cerneala se întinde. Filtrul nou trebuie aplicat în așa fel încât, privind din exterior, indicațiile să fie din nou vizibile prin grătar.

Dacă filtrele nu au nici o indicație scrisă sau dacă sunt din metal sau din panouri de aluminiu, se recomandă înlocuirea filtrelor la două luni, pentru a evita astfel riscul de incendii.

- îndepărtați filtrul de pe grătar și spălați-l cu apă și detergent lichid neutru până când înlăturați mizeria acumulată.

- Clătiți din abundență cu apă caldă și lăsați-le să se usuce.

Filtrele metalice sau panourile din aluminiu pot fi spălate și cu mașina de spălat vase. După câteva spălări, este normal ca ele să-și schimbe culoarea. Acest lucru nu vă dă îndreptățete să înaintați reclamații sau să solicitați înlocuirea lor. Dacă nu respectați exact instrucțiunile de înlocuire sau curățire, există riscul ca filtrele degresante să ia foc.

Filtrele din cărbune activ purifică aerul repus în circulație.

Filtrele nu pot fi spălate sau recondiționate; se recomandă înlocuirea lor la maxim patru luni.

Gradul de saturare a filtrului depinde de timpul de folosire a hotei, de tipul de bucătărie și de frecvența operațiilor de întreținere a filtrului degresant.

Curățați periodic ventilatoarele și, în general, hota; folosiți o cârpă îmbibată în alcool denaturat sau într-un detergent lichid neutru neabraziv.

Instalația de iluminat este proiectată numai pentru folosirea ei în timpul gătitului și nu pentru o îndelungată iluminatie generală al ambientului.

Folosirea îndelungată a iluminatiei reduce mult durata medie a becurilor.

• Înlocuirea panourilor de aluminiu

Pentru a înlocui panourile de aluminiu, trageți mânerul **A** după indicațiile din fig.8.

• Înlocuirea panourilor acrilice sau metalice

Pentru a înlocui panourile din material acrilic sau metal, este necesar să scoateți mai întâi grătarul **D** împingând tastele laterale **B** spre interior, așa cum apare în fig. 7.

Scoateți cele 2 opritoare de filtru **B** (fig. 9) și panoul din material acrilic sau din metal **C**. Pentru a monta la loc totul, efectuați aceleași operații, în sens invers.

• **Comenzi: (fig.12-13) mecanice;** simbolurile sunt explicate mai jos:

A= buton LUMINĂ

B= buton de oprire OFF

C= buton VITEZA ÎNTĂI

D= buton VITEZA A DOUA

E= buton VITEZA A TREIA

G= semnal luminos MOTOR ÎN FUNCȚIUNE

• **Comenzi: (fig.12) slider** simbolurile care apar sunt explicate mai jos:

A = Întrerupător lumina

A1 = tasta Off

A2 = tasta On

B = Control viteză

B1 = tasta Off

B2 = tasta VITEZA ÎNTĂI

B3 = tasta VITEZA A DOUA

B4 = tasta VITEZA A TREIA

PRODUCĂTORUL ÎȘI DECLINĂ ORICE RESPONSABILITATE PENTRU DAUNELE PROVOCATE PRIN NERESPECTAREA INSTRUCȚIUNILOR DE MAISUS.

РУССКИЙ

RUSS

ОБЩИЕ СВИДЕНИЯ

Внимательно прочитайте содержание данной инструкции, поскольку содержит важные указания, относящиеся к безопасности установки, эксплуатации и техобслуживания. Сохраните инструкцию для любой дальнейшей консультации. Устройство разработано в следующих вариантах исполнения: вытяжное устройство (удаление воздуха из помещения - рис.1B), фильтрующее устройство (рециркуляция воздуха внутри помещения - рис.1A).

МЕРЫ ПРЕДОСТОРОЖОСТИ

1. Быть внимательным, если одновременно работает вытяжка и горелка или очаг, нуждающиеся в окружающем воздухе и запитывающиеся иной энергией, кроме электрической. В таком случае вытяжка удаляет из помещения воздух, нужный для процесса сгорания в горелке или очаге. Отрицательное давление в помещении не должно превышать 4Pa (4x10⁻⁵ bar). Для надежной и безопасной работы следует обеспечить вентиляцию помещения. Для наружных выбросов соблюдать правила, действующие в Вашей стране.

Перед подключением изделия к сети электропитания:

- проверьте, чтобы напряжение и мощность, указанные на заводской табличке (расположена внутри изделия) соответствовали данным сети электропитания и электрической розетки. В случае сомнений обратитесь к квалифицированному электрику **рисунке 1С**.

- Если провод электропитания поврежден, замените его или весь специальный узел у производителя или в уполномоченном центре технического обслуживания.

- Подсоединить устройство к сети электропитания посредством штепсельной вилки **с предохранителем 3 А** или двух двухполюсных проводов **с предохранителем 3 А**.

2. ВНИМАНИЕ!

В некоторых случаях электрические приборы могут быть опасными.

A) Не проверяйте состояние фильтров при работающей

вытяжке

B) Не прикасайтесь к лампочкам или к прилегающим зонам в процессе работы системы освещения или сразу же после ее выключения

C) Запрещается готовить блюда на открытом пламени под кухонной вытяжкой

D) Избегайте открытого пламени, так как оно повреждает фильтры и может привести к возгоранию

E) В процессе жарки во фритюре непрерывно следите за процессом во избежание возгорания кипящего масла

F) Отсоединяйте штепсельную вилку от сетевой розетки перед началом технического обслуживания


G) Изделие не рассчитано на эксплуатацию детьми или недееспособными лицами без контроля.

H) Не разрешайте детям играть с изделием

I) Если вытяжка используется одновременно с другими приборами, в которых используется топливный газ или другие виды топлива, в помещении должна быть обеспечена надлежащая вентиляция

L) В случае выполнения операций по чистке без соблюдения инструкций существует опасность возгорания

Данное изделие имеет маркировку соответствия Европейскому Нормативу 2002/96/ЕС. Утилизация электрических и электронных изделий (WEEE). Проверьте, чтобы по окончании его срока службы данное изделие было сдано в утиль. Этим Вы поможете сохранить окружающую среду.

Символ  на изделии или в прилагающейся к нему документации означает, что данное изделие не должно рассматриваться как бытовые отходы, а должно быть сдано в специальный центр утилизации, занимающийся уничтожением электрических и электронных приборов. Изделие должно быть сдано в утиль в соответствии с местными нормативами по утилизации отходов. За дополнительными сведениями касательно обработки, утилизации и уничтожения данного изделия обращайтесь в местное отделение сбора домашних бытовых приборов или в магазин, в котором было куплено изделие.

ИНСТРУКЦИИ ПО УСТАНОВКЕ

Монтаж и электрическое подключение должны выполняться квалифицированным техником.

Электрическое подключение

Прибор имеет класс II, поэтому к заземлению не надо подключать никакой провод, подключение к электросети выполняется следующим образом:

коричневый-L-линия
синий-N-нейтральный

Если на кабеле нет штепселя, установить штепсель, рассчитанный на работу с нагрузкой, указанной на табличке характеристик. Если вытяжка оснащена штепселем, она устанавливается, при условии, что штепсель будет доступным. В случае прямого подключения к электросети нужно разместить между прибором и сетью многополюсный выключатель с зазором контактов минимум 3 мм, рассчитанный на нужную нагрузку и отвечающий действующим нормам.

• Минимальная дистанция между опорной нагревающейся плоскостью и нижней частью кухонного дымохода должна быть не менее 65 см.

Если применяется соединительная труба из двух и более частей, то верхняя часть должна располагаться снаружи

нижней части. Не соединять выброс из вытяжки с каналом циркуляции горячего воздуха или с каналом, используемым для отвода дыма от устройств, запыливаемых иной энергией кроме электрической.

- В том случае, если прибор монтируется с вытяжным устройством, рекомендуется обеспечить помещение выводящим отверстием.

• Рекомендуется использовать трубу дымохода с таким же диаметром, что и отверстие подачи воздуха. Использование суженной трубы может сократить КПД вытяжки и увеличить ее шумовой уровень.

• Внимание: в случае если лампы не работают, проверьте, чтобы они были хорошо закреплены.

• Установка

Прежде чем выполнять операции по установке (в зависимости от приобретенной вами модели), для облегчения управляемости аппаратом необходимо снять решетку, как указано на рисунке 7, или алюминиевые панели, как указано на рисунке 8.

• Изделие имеет 2 вентиляционных отверстия. Одно расположено в верхней части, другое сзади. Оба отверстия могут использоваться в соответствии с Вашими нуждами, Схема 1А.

К изделию прилагается фланец **D**, к которому подсоединяется трубка дымоудаления, и заглушка **B**, закрывающая неиспользуемое вентиляционное отверстие.

• Этот аппарат может устанавливаться двумя разными способами:

1. Монтаж колпака в нижней части навесного шкафа (Рис.2)

- Сделайте 4 отверстия на подвесном шкафу, соблюдая меры, указанные на рисунке 2 А-2 С.

- Расположите колпак под навесным шкафом и закрепите его 4 болтами (не поставляются), соответствующими типу шкафа.

2. Монтаж колпака на стене (Рис.2).

- Сделайте 4 отверстия на навесном шкафу, соблюдая меры, указанные на рисунке 2 А-2 В.

- Подвесьте колпак на стене, используя 2 отверстия **H**, выравняйте его в горизонтальном положении и закрепите окончательно к стене, используя два защитных нижних отверстия **I** (Рис.2В).

В зависимости от варианта монтажа используйте винты (шурупы) и дюбели, соответствующие типу стены (например, железобетон, гипсокартон и т. д.). Если винты и дюбели входят в комплект поставки, следует удостовериться в том, что они подходят для того типа стены, на которой должен быть смонтирован колпак.

• Монтаж эстетических каминов (дополнительно)

- Эта модель колпака может быть дополнительно оснащена эстетическими каминами по запросу у Вашего дистрибьютора.

- Подведите электропитание к эстетическому камину.

- Если ваш аппарат представляет собой вытяжную версию или версию с наружным двигателем, подготовьте отверстие для выпуска воздуха (рис.1А - 1С).

- Отрегулируйте ширину опорного кронштейна верхнего камина (Рис.3). Затем закрепите его к стене так, чтобы он находился на одной оси с вашим колпаком, с помощью болтов **A** (Рис.3), соблюдая расстояние от потолка,

указанное на (Рис.2 В). Подсоедините гибкий шланг (не поставляется) к фланцу **D** (рис.1А).

- Проденьте верхнее соединение **F** вовнутрь нижнего соединения **G** и подвесьте эстетические каминные на стену, как указано на рисунке 4.

- Подсоедините гибкий шланг к отверстию выпуска воздуха, подготовленному ранее (только для вытяжной версии или с наружным двигателем).

- Разместите верхнее соединение **F** до скобы и закрепите его с помощью болтов **C** (Рис.3).

- Для различных видов монтажа необходимо использовать болты и расширительные вкладки, соответствующие типу стены (напр., железобетон, гипсокартон и др.).

- В случае если болты и вкладки поставляются в комплекте с продуктом, проверьте их соответствие типу стены, к которой должен крепиться коллак.

Коллак уже подготовлен для версии запроса. Имеются версии:

- **Вытяжная** (рис. 1А-5)

- **Фильтрующая** (рис. 1В-6-10)

- Если ваша вытяжка имеет отвод в вентиляционную шахту, рычаг **C** должен быть установлен в положении, показанном на схеме 5.

- Если ваша вытяжка работает в режиме рециркуляции, рычаг **C** должен быть установлен в положении, показанном на схеме 6.

• Вытяжки в отводом

При таком способе монтажа вытяжка осуществляет отвод дыма в атмосферу через наружную стену здания или через существующую вентиляционную шахту. **C** этой целью необходимо приобрести раздвижную невозгораемую дымоходную трубу, соответствующую действующим нормативам, и соединить ее с фланцем **D** (схема 1А). Фланец **D** поставляется в комплекте с продуктом и крепится над отверстием выпуска воздуха коллака, как указано на рисунке 5.

• Режим рециркуляции

Для того, чтобы отводная вытяжка работала в режиме рециркуляции, приобретите в магазине фильтры с активированным углем. Установите угольные фильтры в центр узла вытяжки и поверните их на 90° вплоть до щелчка (рис. 10). Для выполнения этой операции необходимо снять решетку **D** или панели **G** (рис. 7-8). Закрывать пробкой **B** отверстие выпуска воздуха, как указано на рисунке 6.

ЭКСПЛУАТАЦИЯ И ТЕХХОД

• Рекомендуется включать кухонную вытяжку перед началом приготовления какого-либо блюда.

По завершении приготовления рекомендуется оставить вытяжку включенной в течение 15 минут для полного удаления испарений и чада.

Исправная работа вытяжки зависит от правильного и регулярного техобслуживания, в особенности от ухода за фильтрами-жироуловителями и за угольными фильтрами.

• Фильтры-жироуловители задерживают жирные частицы в воздухе, поэтому частота их засорения зависит от регулярности использования вытяжки.

Необходимо заменять акриловый фильтр, расположенный на решетке, когда надписи, которые видны через отверстия решетки, изменят цвет и станут размытыми. Новый фильтр устанавливается так, чтобы надписи были

видны через решетку снаружи вытяжки.

Если на акриловом фильтре отсутствуют надписи или если фильтр состоит из металлической проволоки или алюминиевой панели, во избежание возгорания не чаще 2 месяцев необходимо мыть фильтры-жироуловители следующим образом:

- снимите фильтр с решетки и промойте его в растворе с нейтральным моющим средством до размягчения жирного налета.

- Промойте фильтр обычным количеством теплой воды и просушите.

Металлические фильтры и/или алюминиевые панели можно также мыть в посудомоечной машине. После нескольких моек цвет алюминиевых фильтров или панелей может измениться.

Это не дает покупателю права требовать замены фильтра.

В случае несоблюдения инструкций по замене и чистке фильтров может возникнуть опасность возгорания фильтров-жироуловителей.

• Угольные фильтры служат для очистки воздуха, который затем возвращается в помещение. Угольные фильтры не моются и не регенерируются, а заменяются не реже 4-месячной эксплуатации вытяжки.

Сатурация активированного угля зависит от продолжительности эксплуатации вытяжки, площади кухни и регулярности чистки фильтров-жироуловителей.

• Регулярно вытирайте налеты на вентилятор и на остальные поверхности при помощи влажной тряпки, смоченной в денатурате или в нейтральном небразивном моющем средстве.

• Лампы вытяжки служат для освещения варочной панели во время приготовления и не рассчитаны на длительное включение для обычного освещения помещения. Продолжительное использование ламп вытяжек значительно сокращает их средний срок службы.

• Замена алюминиевых панелей

Чтобы заменить алюминиевые панели, необходимо потянуть ручку **A**, как указано на рис.8.

• Замена акриловых или металлических панелей

Для замены акриловых или металлических панелей необходимо сначала снять решетку **D**, нажимая на две боковые кнопки **B** вовнутрь, как указано на рисунке 7. Удалить 2 держателя вентилятора **B** (рис.9) и акриловую или металлическую панель **C**. Для повторной сборки детали необходимо осуществить операцию в обратном порядке.

• Органы управления: (Рис.12-13) Механические

A = кнопка освещения

B = кнопка нулевой

C = кнопка первой скорости

D = кнопка второй скорости

E = кнопка третьей скорости

G = лампочка: ДВИГАТЕЛЬ В РАБОЧЕМ РЕЖИМЕ

• **Сигналы управления: (рис.11) slider-** символика указана ниже:

A = переключатель света

A1 = клавиша Off

A2 = клавиша On

B = регулятор скорости

B1 = клавиша Off

B2 = клавиша ПЕРВАЯ СКОРОСТЬ

B3 = клавиша ВТОРАЯ СКОРОСТЬ

ФИРМА НЕ НЕСЕТ НИКАКОЙ ОТВЕТСТВЕННОСТИ ЗА УЩЕРБ, ВЫЗВАННЫЙ НЕСОБЛЮЖДЕНИЕМ ВЫШЕПРИВЕДЕННЫХ ПРЕДУПРЕЖДЕНИЙ.

SVERIGE

S

OBSERVERA

Läs innehållet i detta instruktionshäfte noga då det tillhandahåller viktig information vad beträffar säkerheten vid installation, användning och underhåll. Spar häftet för eventuella framtida konsultationer. Apparaten har utformats antingen som utsugningskåpa (extern luftevakuering) eller filterkåpa (intern luftrecirkulation). Apparaten är konstruerad för att användas som antingen insugande version (utsugning av luft utomhus - Fig.1B), filterande version (återcirkulering av luft inomhus - Fig.1A) eller version med yttre motor (Fig.1C).

SÄKERHETSFORESKRIFTER

1. Var uppmärksam om utsugningskåpan fungerar samtidigt som en brännare eller eldhård som är beroende av omgivningsluften i rummet och som drivs med annan typ av energi än elektrisk energi, eftersom utsugningskåpan suger upp luft från rummet som brännaren eller eldhärden är i behov av för sin förbränningsprocess. Undertrycket i lokalen får inte överskrida 4 Pa (4×10^{-5} bar). För att garantera säkerheten rekommenderas därför en god ventilation av lokalen. Vad beträffar det utvändiga utsläppet skall de i det aktuella landet gällande normerna och föreskrifterna respekteras.

Innan apparaten kopplas till elnätet:

- kontrollera typskylten (på insidan av apparaten) och försäkra dig om att spänning och effekt motsvarar elnäts och att stickkontakten passar. Rådfråga kunnig eltekniker, om du är tveksam.
- Om nätkabeln är skadad ska den bytas ut mot en ny kabel eller en specialsats som tillhandahålls av tillverkaren eller dess tekniska servicetjänst.
- Anslut strömförsörjningsaggregatet via en stickkontakt med en **säkring på 3A** eller till **tvåfasanslutningens** två trådar som ska skyddas av en **säkring på 3A**.

2. Observera!


I vissa situationer kan elektrisk utrustning utgöra en fara.

- A) Kåpan ska inte vara i drift när filtrens skick kontrolleras.**
- B) Vidrör inte glödlampor eller områden runt dessa direkt efter längre tids användning av belysningen.**
- C) Det är förbjudet att tillaga flamberade rätter under kåpan.**
- D) Undvik fria lågor. Dessa kan skada filtren och försorsaka brand.**
- E) Vid fritering ska tillagningen hållas under konstant uppsikt för att förhindra att oljan tar eld.**
- F) Koppla från kontakten från stickkontakten innan underhållsmoment utförs.**
- G) Utrustningen är inte avsedd att användas av barn eller oförmögna personer, utan uppsikt av en vuxen.**
- H) Kontrollera att barn inte leker med utrustningen.**
- I) När kåpan används samtidigt med utrustning som bränner gas eller andra bränslen, ska lokalen ha en god**

ventilation.

L) Om rengöringsmomenten inte utförs med respekt för anvisningarna finns det risk för att brand uppstår.

Den här apparaten överensstämmer med europadirektivet 2002/96/EG, Waste Electrical and Electronic Equipment (WEEE). Genom att försäkra sig om att den här produkten elimineras på rätt sätt, bidrar användaren till att förebygga eventuella negativa följdrisiker för miljö och hälsa.

Symbolen  på produkten eller på bifogad dokumentation indikerar att den här produkten inte ska behandlas om hushållsavfall utan ska överlämnas till lämplig avfallsstation för återvinning av elektriska och elektroniska apparater. Kassera enligt gällande lokala normer för avfallshantering. För ytterligare information om hantering och återvinning av produkten, kontakta det lokala kontoret, uppsamlingsstation för hushållsavfall eller affären där produkten inhandlats.

INSTALLATIONS INSTRUKTIONER

Åtgärder för montering och elanslutning måste utföras av kunnig personal.

• Elanslutning

Apparaten är av typklass II, och inga kablar skall därför jordanslutas.

Nätanslutningen skall utföras på följande sätt:

BRUN = L fas

BLÅ = N nolla

Om kabeln inte redan är försedd med en sådan skall en standard stickpropp, avsedd för den på märkplåten angivna belastningen monteras. Om kontakt finns skall kåpan installeras så att denna kontakt är tillgänglig.

I det fall apparaten ansluts fast till nätet, skall man montera en flerfasig strömbrytare mellan apparaten och eluttaget, med ett minst 3 mm brett luftgap mellan kontaktarna, som är avsett för den aktuella belastningen och uppfyller gällande normer.

- Det minimala avståndet mellan kokkärlens underlag på kokhällen och spisfläktens nedre del måste vara minst 65 cm. I det fall ett anslutningsrör används som består av två eller flera delar, måste den övre av delarna träs utanpå den undre delen. Anslut inte kåpans utloppsror till luftkanaler i vilka varmluft cirkulerar, eller kanaler som används för att evakuera rök från apparater som drivs med annan typ av energi än elektrisk energi.

- Om apparaten ska monteras med utsugningversion ska hål för luftuttömning anordnas.

- Det rekommenderas att använda ett ventilationsrör med samma diameter som öppningen för luftutgången. Om ett reducerstycke används försämras utrustningens kapacitet och bullernivån ökas.

- **Observera!** Om lamporna inte fungerar, kontrollera att de är ordentligt iskruvade.

• Installation

För att underlätta manövreringen av utrustningen, ta bort gallret som visas i figur 7 eller aluminiumpanelerna som visas i figur 8 innan monteringen (beroende på vilken modell du har köpt).

Utrustningen är försedd med 2 luftutlopp, ett som sitter ovanpå och ett nedanpå. Använd det luftutlopp som är mest

lämpligt för din installation Fig. 1A.

Flänsen **D** till vilken ventilationsröret ska anslutas samt en plugg **B** för att stänga luftutloppet som inte används, följer med produkten.

• Denna utrustning kan installeras på två olika sätt:

1. Montering av kåpan på köksskåpets nedre del (fig. 2)

- Gör 4 hål på köksskåpet. Ta hänsyn till måtten som visas i figurerna 2 **A-2 C**.

- Placera kåpan under köksskåpet och fäst den med 4 skruvar (medlevereras inte) som är lämpliga för typen av köksmöbel.

2. Montering av kåpan på väggen (Fig. 2).

- Gör 4 hål. Ta hänsyn till måtten som visas i figurerna 2 **A-2 B**.

- Häng upp kåpan på väggen med hjälp av de 2 hålen **H**. Justera kåpan i horisontalld och fäst den definitivt på väggen med de två säkerhetshålen **I** (Fig. 2B).

För de olika monteringsarna ska skruvar och expansionspluggar som är lämpliga för väggen användas (t.ex. armerad betong, gips o.s.v.). Om skruvar och expansionspluggar medlevereras med produkten ska du försäkra dig om att de är lämpliga för den typ av vägg där spiskåpan ska fästas.

• Montering av skorstenståp (tillval)

- Denna kåpmodell kan ha skorstenståp som **tillval**. Dessa kan beställas från återförsäljaren.

- Förbered elmatningen inom skorstenståpens yttre mått.

- Om din utrustning ska installeras som insugande version eller version med extern motor, ska ett hål göras för att leda ut luften (fig. 1A - 1C).

- Reglera bredden för den övre skorstenståpens stödbyggl (Fig. 3). Fäst sedan stödbygeln i väggen så att den är i linje med din spiskåpa med skruvarna **A** (fig. 3). Ta hänsyn till avståndet till väggen, enligt anvisningarna i fig. 2 **B**. Anslut det flexibla röret (medlevereras inte) till flänsen **D** (fig. 1A).

- Stick in den övre kopplingsflänsen **F** inuti den nedre kopplingsflänsen **G** och häng upp skorstenståporna på väggen, som visas i figur 4.

- Anslut det flexibla röret till hålet för luftutlopp som har förberetts tidigare (endast för insugande version eller version med extern motor).

- Dra ut den övre kopplingsflänsen **F** upp till bygeln och fäst den med skruvarna **C** (fig. 3).

- Använd expansionskruvar och pluggar av lämplig typ för väggen vid de olika monteringsmomenten (t.ex. betong, gips o.s.v.).

- Om skruvarna och pluggarna bifogas produkten, se till att de är av lämplig typ för väggen där kåpan ska sättas upp.

Kåpan är redan förberedd för den version som har beställts. Följande versioner kan beställas:

- **Insugande** (fig. 1A-5)

- **Filterande** (fig. 1B-6-10)

- Om kåpan är av **insugande** typ ska spaken **C** placeras enligt figuren 5.

- Om kåpan är av **filterande** typ ska spaken **C** placeras enligt figuren 6.

• Insugande version

Med denna typ av installation leder utrustningen ut all ånga utomhus via ett hål i väggen eller en kanalisering. För bortledning av ångan är det nödvändigt att köpa ett oantändbart teleskopväggrör som överensstämmer med gällande föreskrifter. Teleskopväggröret ska anslutas till flänsen **D** (fig. 1A). Flänsen **D** följer med produkten och ska

fästa ovanför hålet för kåpan luftutlopp, som visas i figur 5.

• Filterversion

Be din återförsäljare om filter med aktivt kol, för att omvandla kåpan från insugande version till filterande. Filtrerna ska monteras på insugningsenheten som sitter inuti kåpan. Centra filtern på insugningsenheten och vrid 90 grader tills det knäpper till (fig. 10). Ta bort gallret **D** eller panelerna **G** (fig. 7-8) för att utföra detta moment. Stäng öppningen för luftutloppet med pluggen **B**, som visas i figuren 6.

ANVÄNDNING OCH UNDERHÅLL

• Det rekommenderas att starta utrustningen innan någon typ av livsmedel tillagas. Vi rekommenderar att du låter apparaten gå i 15 minuter efter att matlagningen avslutats, så att matoset helt sugts ut. Kåpan ska underhållas regelbundet och på ett korrekt sätt för att fungera på bästa sätt. Detta gäller i synnerhet avfettningfilter och filtret med aktivt kol.

• Avfettningfilter har till uppgift att stoppa fettpartiklar som finns i luften. Detta filter sätts igen efter en viss tid, beroende på hur mycket utrustningen används.

Akrylfiltret som ligger på gallret ska bytas ut när texten som syns genom gallret ändrar färg och bläcket flyter ut. Det nya filtret ska monteras så att texten syns genom gallret från kåpens utsida.

Om akrylfiltren saknar text eller om metall- eller aluminiumpanelfilter används, ska filtren rengöras max. varannan månad för att förhindra eventuell brand. Följ anvisningarna nedan:

- Ta bort filtret från gallret och tvätta det med en mild tvållösning och vatten. Låt smutset mjukas upp.

- Skölj med rikligt med ljummet vatten och låt torka.

Metall- och/eller aluminiumpanelfilter kan dessutom tvättas i diskmaskin. En viss färgförändring kan synas på aluminium- eller aluminiumpanelfilter efter några rengöringar. Detta är inget skäl till reklamation för eventuellt byte.

Vid försummelse av anvisningarna för byte och rengöring av avfettningfilter finns det risk för att dessa antänds.

• Filtren med aktivt kol används för att rengöra luften som återförs i rummet. Dessa filter kan inte rengöras eller regenereras och måste bytas ut max. vart fjärde månad. Mättnaden av det aktiva kolet beror på hur länge utrustningen används, typen av kök och hur ofta som avfettningfilter rengörs.

• Rengör regelbundet alla avlagringar på fläkten och andra ytor med en trasa fuktad med denaturerad sprit eller mild flytande rengöringsmedel som inte slipar.

• Belysningen är avsedd att endast vara tänd under tillagningen och inte för att lysa upp rummet i allmänhet under en längre tid. Om belysningen är tänd under en längre tid förkortas lampornas livslängd betydligt.

• Byte av aluminiumpaneler

För att byta ut aluminiumpanelerna är det bara dra i handtaget **A** som visas i fig.8.

• Byte av akryl- eller metallpaneler

För att byta ut akryl- eller metallfiltren måste först gallret **D** tas bort genom att trycka in de två knapparna **B** på sidorna, som visas i figuren 7. Ta sedan bort de 2 filterstoppen **B** (fig. 9) och akryl- eller metallpanelen **C**. Följ anvisningarna i omvänd ordning för att montera den nya akryl- eller metallpanelen.

Manöverfunktioner: fig.12-13) mekaniska beskrivs symbolerna här nedan:

A = knapp för BELYSNING

B = knapp OFF
C = knapp FÖRSTA HASTIGHET
D = knapp ANDRA HASTIGHET
E = knapp TREDJE HASTIGHET
G = kontrollampa MOTORN I FUNKTION

Kommandoknappar: (fig.11) slider:

A = Knapp till belysningen
A1 = Avstängningsknapp
A2 = Startknapp
B = Kontroll av hastigheten
B1 = Avstängningsknapp
B2 = Knapp för hastighet 1
B3 = Knapp för hastighet 2
B4 = Knapp för hastighet 3

TILLVERKAREN FRÅNSÄGER SIG ALLT ANSVAR FÖR EVENTUELLA SKADOR SOM ORSAKTS P.G.A. ATT OVANSTÅENDE INSTRUKTIONER INTE RESPEKTERATS



3LIK0496

körting

RUS

По всем вопросам сервисного и гарантийного обслуживания техники Körting обращайтесь в авторизованный сервисный центр Вашего города. Подробную информацию и адрес сервисных центров Вы можете найти в гарантийном талоне, а также на официальном сайте korting.ru.

Сервисный отдел представительства Körting:
Тел.: +7 (495) 150-64-14, email: service@korting.ru

Информационная линия представительства Körting:
Тел.: +7 (495) 150-64-14, email: info@korting.ru

