

ИНСТРУКЦИЯ ПО ЭКСПЛУАТАЦИИ И ОБСЛУЖИВАНИЮ

БЕТОНОСМЕСИТЕЛЬ REDVERG

RD-CM160N



RD-CM180N



**RED
VERG**

ВНИМАНИЕ! Для вашей безопасности прочитайте данную инструкцию перед началом работы.

I. ИНСТРУКЦИИ ПО БЕЗОПАСНОСТИ И ПРЕДУПРЕЖДЕНИЯ.



ОЗНАКОМЛЕНИЕ С УСТРОЙСТВОМ.

Прочитайте и усвойте руководство пользователя и этикетки на смесителе. Изучите его применение и ограничения, а также потенциально опасные моменты.

Перед работой с данным бетоносмесителем, ознакомьтесь с органами управления.

РАБОЧЕЕ СОСТОЯНИЕ.

Не работайте на смесителе, будучи под действием алкоголя, наркотиков или лекарств, снижающих работоспособность.

Не работайте на смесителе при сильной усталости. Всегда следите за тем, что делаете. Руководствуйтесь здравым смыслом.



РАБОЧАЯ ОБСТАНОВКА.

Убедитесь, что рабочего пространства достаточно.

Содержите рабочую зону в чистоте и достаточно освещённой.

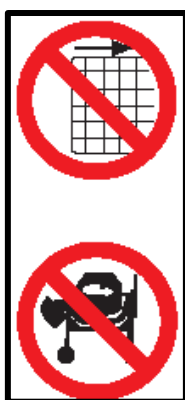
Содержите пространство вокруг смесителя свободным от препятствий, отходов и другого мусора, который может быть причиной падения оператора на движущиеся части.

Для работы смеситель должен стоять на твердой, ровной поверхности, способной выдержать груз смесителя и содержимого, чтобы исключить его опрокидывание.

Не пытайтесь передвигать смеситель, когда он загружен или работает.

Данный смеситель предназначен для приготовления бетона, строительного и штукатурного раствора. Он не годится для смешивания воспламеняющихся или взрывоопасных материалов.

Не используйте его в зоне испарения красок, растворителей или воспламеняющихся жидкостей. Это представляет потенциальную опасность.



ЕЖЕДНЕВНАЯ ПРОВЕРКА.

Проверьте смеситель перед включением.

Содержите ограждения на своих местах и в исправном состоянии.

Не включайте смеситель со снятой крышкой мотора.

Проверяйте затяжку всех болтов и гаек перед каждым применением, в особенности тех, что держат приводные механизмы. Вибрация во время смешивания может вызвать ослабление крепления. Возьмите за правило проверять перед включением, что все инструменты, лопаты, мастерки и прочее убраны из рабочей зоны смесителя.

Заменяйте повреждённые, потерянные или изношенные детали.

Предупредительные этикетки содержат важную информацию. Восстановите потерянные или повреждённые этикетки.



РАБОЧАЯ ОДЕЖДА.

При работе на смесителе не надевайте широкую, развевающуюся одежду, перчатки, галстук или ювелирные изделия (кольца, наручные часы). Они могут быть захвачены движущимися частями.

Рекомендуются надевать защитные непроводящие перчатки и нескользящую прочную обувь.

Надевайте головной убор для удержания под ним длинных волос.

Если работа пыльная, используйте респиратор.

Всегда применяйте защитные очки или экран для лица. Обычные очки не являются защитными.

ЭЛЕКТРИЧЕСКИЙ КАБЕЛЬ.

Не перемещайте смеситель за электрошнур и не тяните его для вытаскивания вилки из розетки.

Оберегайте шнур от нагревания, масел и острых предметов. Удлинительный кабель должен быть не более 50 метров длиной и не менее 1,5 мм² сечением(при 230В) для обеспечения достаточного тока для электродвигателя.

Ненадлежащее использование удлинителя может привести к неправильной работе смесителя и к последующему перегреву и повреждению двигателя.

Для работы вне помещений можно применять только кабель с двойной изоляцией, рассчитанный на соответствующую температуру воздуха.

Избегайте попадания кабеля под смеситель. При работе разматывайте удлинительный кабель полностью, иначе он может перегреться и загореться.

ЭЛЕКТРОБЕЗОПАСНОСТЬ.

Проверьте, что электрические цепи надёжно защищены и соответствуют мощности, напряжению и частоте тока электродвигателя.

Не подсоединяйте и не отсоединяйте электродвигатель, находясь на влажной земле.

Не используйте смеситель во время дождя или тумана.

Избегайте контакта тела с заземлёнными поверхностями: трубами, радиаторами и кожухами холодильников. При подсоединении и отсоединении смесителя следите за тем, чтобы ваши пальцы не касались металлических штырьков вилки.



ОГРАНИЧЕНИЕ ДОСТУПА.

Не подпускайте к смесителю посторонних лиц.

Не разрешайте детям управлять смесителем, забираться на или внутрь него.

УСЛОВИЯ РАБОТЫ.

Во время загрузки и разгрузки смесителя стойте на ровной и твердой поверхности.

Никогда не вставайте на смеситель. Может произойти серьёзная травма в случае опрокидывания смесителя или касания движущихся частей.

Не складывайте предметы над или около смесителя, чтобы кто-то не встал на смеситель добираясь до предметов.

Держите руки вне зоны движущихся частей.

Не помещайте какую-либо часть вашего тела или инструмент вроде лопаты в барабан во время работы.

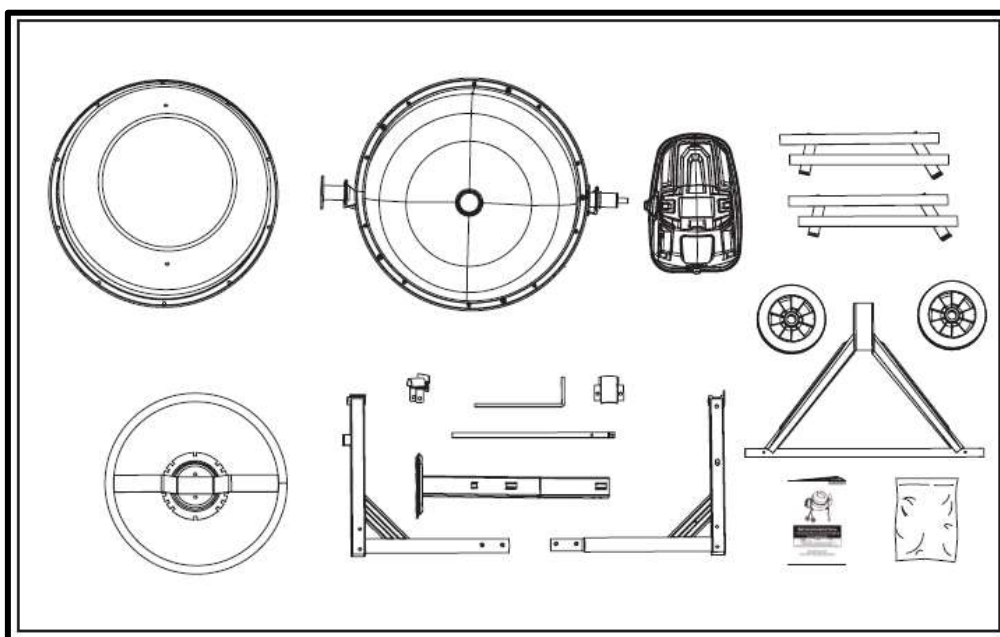
При работе не помещайте руки в просвет между рамой и подпоркой или между барабаном и подпоркой.

II. ТЕХНИЧЕСКИЕ ХАРАКТЕРИСТИКИ.

Модель	RD-CM 160N	RD-CM 180N
Мощность двигателя, (Вт)	650	550
Вместимость барабана, (л)	160	140
Объём замеса, (л)	120	130
Диаметр загрузочного отверстия барабана, (мм)	390	390
Скорость вращения, (об/мин)	26,6	26,6
Тип венца.	Чугунный	Чугунный
Механизм опрокидывания барабана.	Поворотное колесо и педаль	Поворотное колесо и педаль
Габаритные размеры (ДхШхВ), (мм)	1260x1185x838	1290x1185x838
Вес, (кг)	54,5	56

Изделия соответствуют требованиям: ТР ТС 010/2011 «О безопасности машин и оборудования».

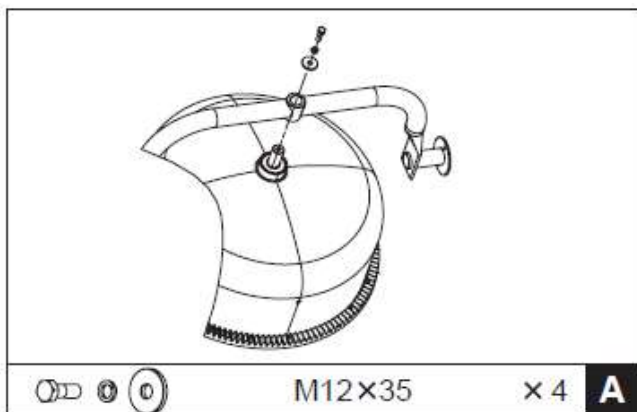
III. КОМПЛЕКТ ПОСТАВКИ.



	M12 x 35	x 4	A
		x 4	
	M10 x 60	x 2	B
		x 1	
	M8 x 70	x 2	C
	M6 x 30	x 1	
		x 1	
	M8 x 70	x 2	D
	M8 x 20	x 2	E
	M8 x 70	x 1	
	M10 x 20	x 2	F
	M10 x 20	x 2	G
	M8 x 20	x 10	
	M8 x 20	x 2	H
	D8	x 2	I
	M8	x 4	

IV. ИНСТРУКЦИЯ ПО СБОРКЕ.

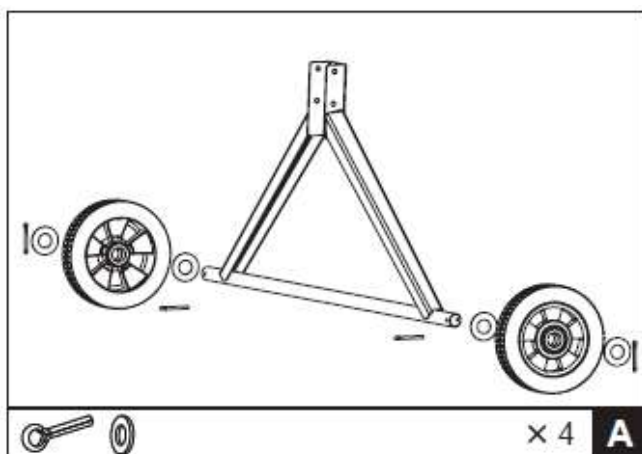
ОТКРЫТЬ УПАКОВКУ.



Вынуть из упаковки нижнюю часть барабана и опорную балку.

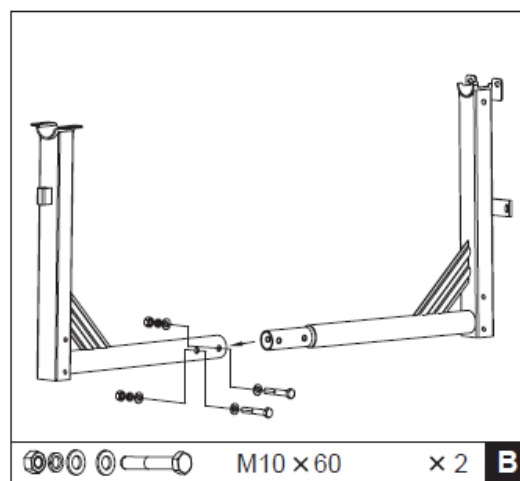
Закрепите опорную балку и нижнюю половину барабана с помощью болта M12x35, шайбы пружинной и шайбы.

СТАНИНА.



1. Вставьте шплинт в каждое ближнее к центру отверстие в оси, наденьте на ось шайбы с обеих сторон, затем наденьте колёса, затем ещё шайбу с каждой стороны и ещё по шплинту с наружной стороны.

Отогните концы шплинтов. См. рис. А



2. Соедините правый и левый конец балки как показано на рисунке В. Вставьте два болта с шайбами M10x60 через отверстия в трубе и закрепите с помощью гаек.

ЛОПАСТИ БЕТНОСМЕСИТЕЛЯ.



Смонтируйте смесительные лопасти внутри нижнего барабана, как показано на рисунке, предварительно с люфтом. В донной части барабана имеются два отверстия, в которые вставляются снаружи болты M10x20. См. рис.Ф. Изнутри на них надевается кожаная шайба, плоская шайба, стопорная шайба и навинчивается гайка, но не до конца. Кожаная шайба помещается между лопаткой и барабаном.

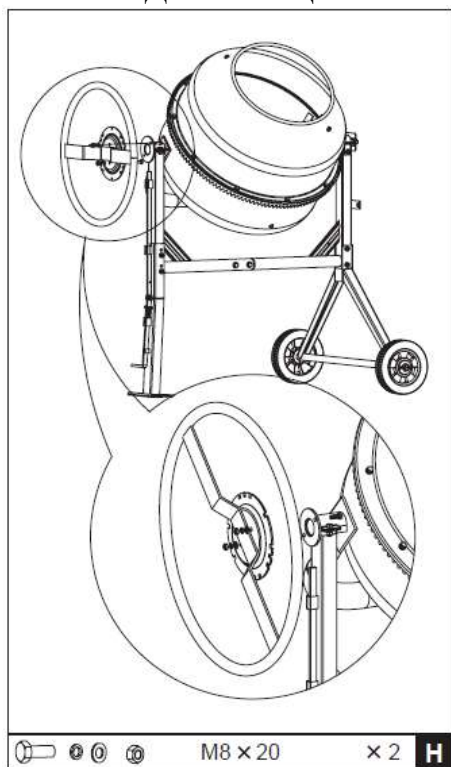
ПРИМЕЧАНИЕ: На верхней и нижней частях барабана нанесены две стрелки, чтобы обозначить их взаимное расположение. Если возникнут трудности при позиционировании смесительных лопаток, то лучше временно установить верхнюю часть барабана поверх нижней и поворачивая её совместить стрелки.

ВЕРХНИЙ БАРАБАН.



1. Установите верхний барабан на нижний над ободом таким образом, чтобы совместились монтажные отверстия, а также стрелки в обеих частях.
2. Вверните шестигранный болт M8x20 с пружиной и плоской шайбой в каждое из 6 резьбовых отверстий в узле обод/зубчатый венец. Выполняйте процесс затягивания гаек последовательно.
3. Прикрепите смесительные лопасти к верхнему барабану с помощью двух винтов M10x20 с крестовой головкой снаружи через отверстия в барабане.
4. Кожаная шайба должна быть установлена внутри между барабаном и лопаткой. Закрепите смесительные лопасти изнутри, используя плоскую шайбу, стопорную шайбу и гайку.
5. И наконец, убедитесь, что и верхнее, и нижнее крепления лопатки затянуты. См. рис.Г.

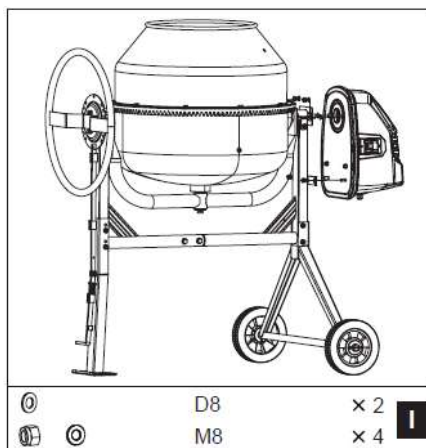
ОПРОКИДЫВАЮЩЕЕ КОЛЕСО И ДВИГАТЕЛЬ.



1. Установите опрокидывающее колесо с фиксирующей тарелкой на фланце рамы и закрепите двумя шестигранными болтами М8х20 с плоскими и стопорными шайбами и гайками. См. рис. Н.

2. Совместив шпоночные пазы, надвиньте коробку с двигателем на вал-шестерню.

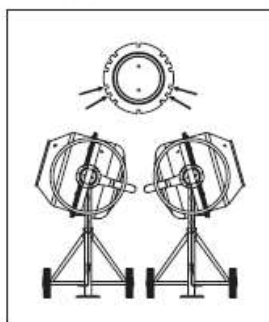
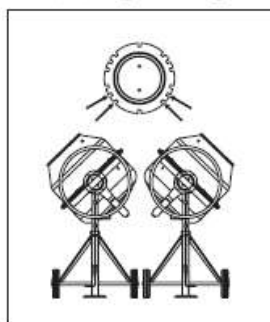
Закрепите двигатель на раме четырьмя гайками М8 и четырьмя плоскими шайбами. См. рис. I.



V. ИНСТРУКЦИЯ ПО РАБОТЕ.

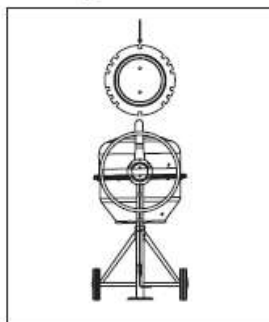
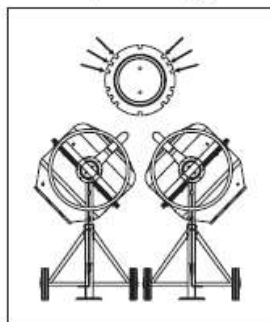
НАКЛОН БАРАБАНА.

Позиция загрузки/замеса
Для раствора Для бетона



Позиция выгрузки

Хранение



Колесо опрокидывания барабана обеспечивает лёгкое механическое управление барабаном, который можно зафиксировать в положениях замеса, выгрузки и хранения.

Барабан фиксируется в позиции с помощью самоустанавливающегося плунжера, который входит в зацепление с колесом опрокидывания. Чтобы наклонить барабан, фиксирующий плунжер нужно отсоединить от колеса путём нажатия педали. После этого барабан можно наклонить поворотом колеса.

Для удержания барабана в заданной позиции, отпустите педаль и поворачивайте колесо, пока фиксирующий плунжер не войдёт в зацепление с фиксирующей тарелкой колеса.

ЗАГРУЗКА.

ВНИМАНИЕ!

Всегда запускайте бетономеситель перед загрузкой барабана. Загружайте с вращающимся барабаном.

Полностью раскрутите удлиняющий кабель. Подсоедините его к бетоносмесителю перед подключением к электросети.

Не бросайте материал в бетоносмеситель во избежание прилипания к задней части барабана. Высыпайте его постепенно.

ПРИМЕЧАНИЕ: Электродвигатель оборудован защитой от перегрева. Термозащита отключается автоматически после остывания электродвигателя.

Для наилучших результатов действуйте следующим образом:

1. Запустите двигатель и загрузите в барабан требуемое количество гравия.
2. Загрузите в барабан требуемое количество цемента.
3. Добавьте в барабан требуемое количество песка.
4. Налейте в барабан требуемое количество воды.



Не выключайте бетоносмеситель пока он полный. Выгружайте с вращающимся барабаном.

Не прикасайтесь к барабану, пока он вращается.

Тщательно очищайте смеситель в конце работы каждый день. Содержите ваш смеситель чистым. Даже небольшой след материала, оставленный в барабане, затвердеет и будет вызывать всё большее налипание при следующих пусках, пока машина не испортится совсем. Засохший цемент следует соскабливать с барабана. Не бросайте кирпичи в барабан с целью очистки. Не стучите по барабану лопатой, молотком или другим инструментом чтобы разбить скопления или засохшую цементную смесь, так как можете повредить смеситель. Можно промыть барабан смесью]-дюймового гравия с водой в течение 2 минут. Затем выгрузите вводно-гравийную смесь и промойте барабан из шланга изнутри и снаружи. Класс **IP44D** электрозащиты бетоносмесителя позволяет мыть его безопасно.

ВНИМАНИЕ! Не брызгайте и не лейте воду на двигатель, особенно в его полости. Вытирайте любой внешний материал с крышки двигателя. Не применяйте бензин, политуру, растворитель или сухой газовый очиститель и аналогичные продукты. Применение химикатов или растворителей может повредить крышку, сделанную из плотного полиэтилентерефталата.

VI. ИНСТРУКЦИЯ ПО ОБСЛУЖИВАНИЮ.

ВНИМАНИЕ! Перед снятием крышки двигателя убедитесь, что удлинитель вынут из розетки.

Приводной ремень находится под равномерным натяжением с помощью подпружиненного шкива. Не требуется особой регулировки, кроме смазки шпинделя. Подшипники загерметизированы и не обслуживаются.

СХЕМА ЭЛЕКТРИЧЕСКИХ СОЕДИНЕНИЙ.

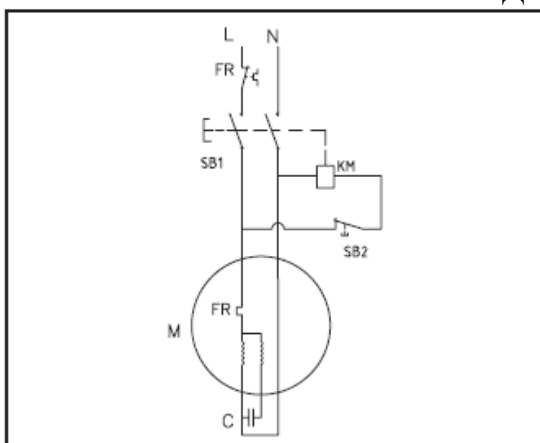
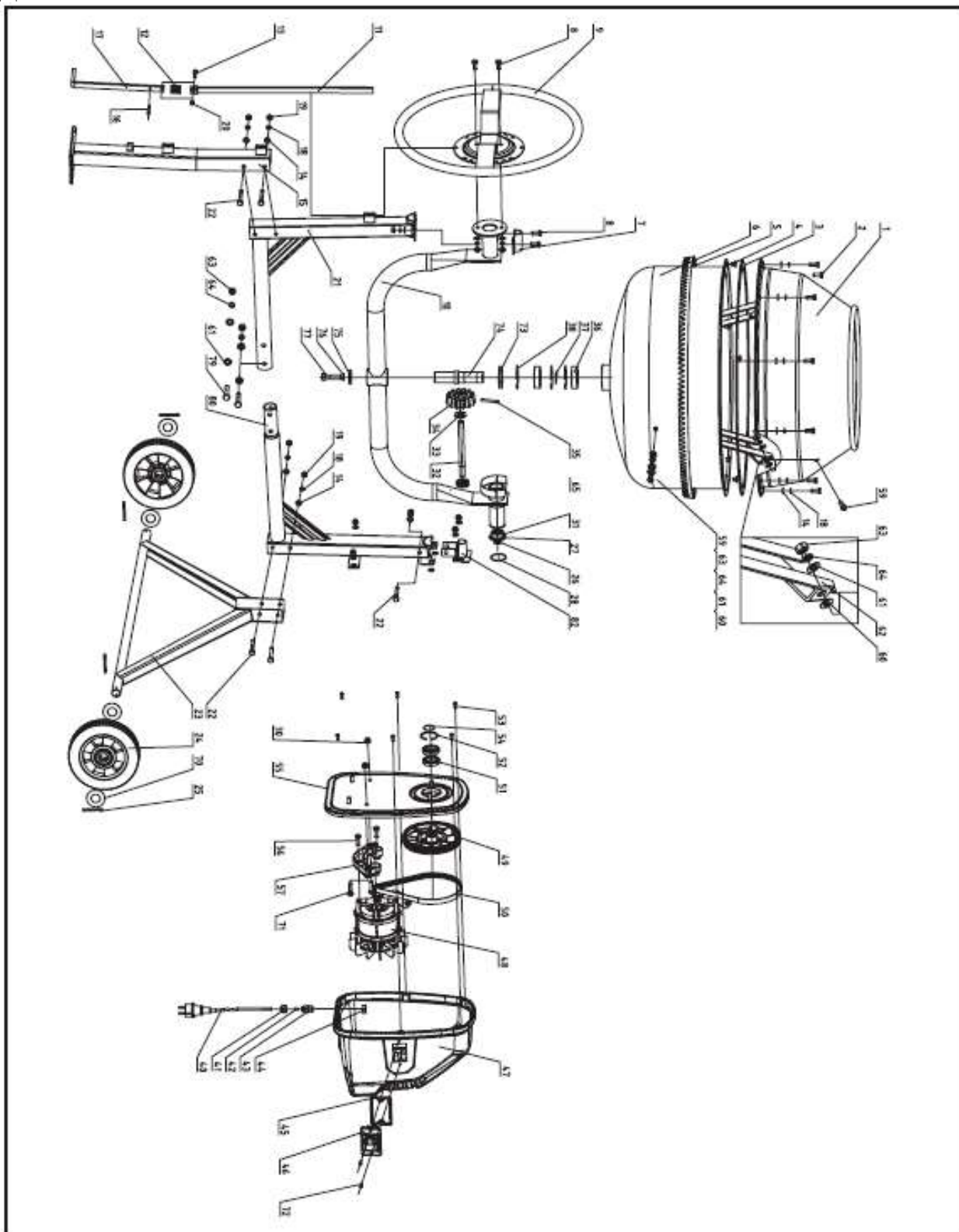


Схема соединений и детальная схема даны в данном руководстве в качестве справочного материала. Ни изготовитель, ни продавец не дают покупателю разрешение или гарантию того, что они имеют право ремонтировать или заменять части. Бетоносмеситель должен ремонтировать только квалифицированный специалист. Ремонт электрической части должен выполнять только квалифицированный электрик. Детали, обведённые кружком, должен устанавливать только квалифицированный электрик.

ДЕТАЛЬНАЯ СХЕМА.



УСЛОВИЯ ГАРАНТИЙНОГО ОБСЛУЖИВАНИЯ.

Гарантийный срок на изделие - 12 (двенадцать) месяцев со дня продажи
Дефекты материалов и сборки, допущенные по вине изготовителя, устраняются бесплатно после проведения уполномоченным сервисным центром технической диагностики изделия и получения соответствующего заключения.

Изделие не подлежит гарантийному обслуживанию в следующих случаях:

- проведение предварительного ремонта изделия самим пользователем или не уполномоченными на это лицами;
- наличие следов вскрытия или попытки вскрытия;
- нарушение требований инструкции по эксплуатации;
- порча, механическое повреждение изделия вследствие неправильной транспортировки и хранения, небрежного обращения, падения, ударов и т.д.;
- естественный износ изделия и комплектующих в результате интенсивного использования;
- использование неисправного изделия;
- использование не оригинальных запасных частей и принадлежностей.

Гарантийное обслуживание не осуществляется также:

- при отсутствии гарантийного талона;
- если гарантийный талон не является подлинным или не оформлен должным образом (отсутствие даты продажи, серийного номера, подписей продавца и покупателя, штампа магазина);
- если гарантийный талон не принадлежит данному изделию;
- по истечении срока гарантии.

Гарантийное обслуживание не распространяется на следующие быстроизнашивающиеся запчасти и расходные материалы:

- венец барабана
- ведущая звёздочка
- ремень электродвигателя
- лопасти барабана
- элементы крепления.
- электрический кабель.
- транспортировочные колёса.



ВНИМАНИЕ!

1. Перед началом эксплуатации внимательно изучите требования инструкции по эксплуатации.
2. Предметом гарантии не является не полная комплектация изделия, кроме той, которая была при покупке изделия.
3. Естественный износ изделия и комплектующих в результате интенсивного использования выявляется диагностикой в уполномоченных сервисных центрах.
6. Изделие сдаётся на гарантийный ремонт – **В ПОЛНОЙ КОМПЛЕКТАЦИИ, ОЧИЩЕННОЕ ОТ ПЫЛИ И ГРЯЗИ!**

По вопросам гарантийного ремонта обращайтесь в уполномоченные сервисные центры. Транспортные расходы не входят в объем гарантийного обслуживания.

В связи с тем, что приобретаемое Покупателем изделие является сложным изделием, для решения вопросов по гарантийной ответственности Покупатель первоначально обращается только в сервисные центры уполномоченного дилера:

Нижний Новгород

Адрес: Нижний Новгород, Московское шоссе, 300

Телефон: +7 (831) 274-89-66, 274-89-74, 274-89-68

Казань

Адрес: Казань, Сибирский тракт, 34/12

Телефон: +7 (843) 526-74-84, 526-74-85

- В случае несвоевременного извещения о выявленных неисправностях, фирма Продавец оставляет за собой право отказаться полностью или частично от удовлетворения предъявляемых претензий (ст.483 ГК РФ)

- Запрещается нарушение заводских регулировок. Регулировку должны производить только в сервисном центре.

- Ответственность по настоящей гарантии ответственности за товар могут быть переданы Покупателем другим лицам при условии, что лицо, принявшее на себя права по гарантийной ответственности за товар, одновременно принимает на себя и все обязательства, принятые подписавшим настоящий договор Покупателем.

Требуйте от организации, продавшей изделие, правильного и полного заполнения всех граф настоящего документа.

Талон, заполненный неправильно, является недействительным.

Поля, отмеченные в гарантийном талоне * (в т.ч. на обороте), обязательны к заполнению!

При не полностью заполненном талоне, покупатель теряет право на бесплатный ремонт.

На протяжении всего гарантийного срока сохраняйте комплектность набора и заводскую упаковку инструмент.