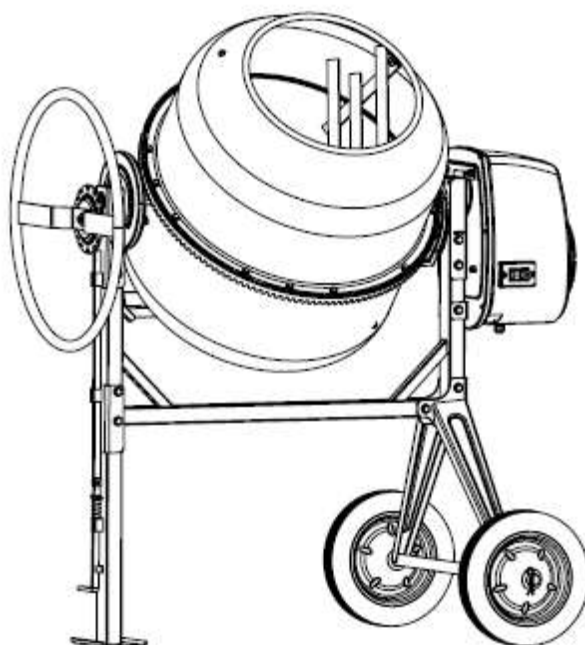


Сохраните данное руководство для обращения к нему в будущем



БЕТОНОМЕШАЛКА

Руководство по эксплуатации

МОДЕЛЬ □ RD-CM240 □ RD-CM260 □ RD-CM280
REDVERG

Номер модели и серийный номер указаны на основной табличке.
Запишите их и сохраните для будущего использования.

ВНИМАНИЕ! Производитель оставляет за собой право изменять конструкцию, комплектацию и характеристики товара без предварительного уведомления, при этом функциональные и качественные показатели товара не ухудшаются.

**RED
VERG**

**• ОЗНАКОМЬТЕСЬ С ПРИНЦИПОМ РАБОТЫ
БЕТНОМЕШАЛКИ**

Внимательно ознакомьтесь с руководством по эксплуатации и знаками на бетономешалке. Вы должны быть осведомлены о назначении оборудования, ограничениях эксплуатации и потенциальных опасностях. Перед эксплуатацией бетономешалки изучите средства управления оборудованием.

**• БУДЬТЕ БДИТЕЛЬНЫ**

Не эксплуатируйте бетономешалку, если вы находитесь под воздействием наркотических средств, алкоголя или лекарств, которые могут повлиять на вашу способность эксплуатировать оборудование должным образом.

Не эксплуатируйте бетономешалку, если вы устали или не готовы работать. Всегда следите за своими действиями. Пользуйтесь здравым смыслом.

• ИЗБЕГАЙТЕ ОПАСНЫХ СИТУАЦИЙ

Обеспечьте подходящую рабочую обстановку.

Рабочее место должно быть чистым и хорошо освещенным. Беспорядок на рабочем месте может стать одной из причин получения травм. Рядом с бетономешалкой не должно быть загрязнений, смазки, масла, мусора и других отходов, из-за которых можно упасть на подвижные части оборудования.

Эксплуатируйте бетономешалку на твердой и ровной поверхности, способной выдержать вес бетономешалки и ее нагрузку.

Не пытайтесь передвинуть бетономешалку, если она загружена и/или работает.

Данная бетономешалка предназначена для производства бетона, строительного раствора и штукатурки. Она не подходит для смешивания легковоспламеняемых и взрывоопасных веществ. Не эксплуатируйте бетономешалку на участках, где присутствуют опасные пары краски, растворителей или легковоспламеняемых жидкостей.

**• ОСМОТРИТЕ БЕТНОМЕШАЛКУ**

Осмотрите бетономешалку, прежде чем ее включить. Защитные кожухи должны быть целыми. Не включайте бетономешалку, если крышка двигателя отсутствует. Проверяйте все болты, гайки и винты перед каждым использованием, особенно те, которые используются для крепления защитных кожухов и приводных механизмов. Они могут ослабнуть из-за вибрации во время смешивания.

Перед включением бетономешалки всегда проверяйте, нет ли в рабочей зоне регулировочных приспособлений, лопат, шпателей или других инструментов или оборудования.

Замените любые поврежденные, недостающие или неисправные детали перед эксплуатацией. На предупреждающих ярлыках указывается важная информация. Замените такие ярлыки, если они повреждены или отсутствуют.



- **ИСПОЛЬЗУЙТЕ ПОДХОДЯЩУЮ РАБОЧУЮ ОДЕЖДУ**

Не надевайте свободную одежду, перчатки, галстуки или украшения (кольца, наручные часы). Они могут запутаться в подвижных частях. Для работы рекомендуется использовать непроводящие электричество перчатки и нескользящую обувь. Надевайте защитный головной убор для защиты длинных волос от запутывания в оборудовании. Надевайте защитную маску или респиратор при работе в пыльных условиях. Всегда используйте защитные очки и/или щиток для защиты лица. В обычных очках стоят только ударопрочные линзы. Они не могут служить в качестве защитных очков.



- **НЕ ТЯНИТЕ ЗА СЕТЕВОЙ ШНУР**

Никогда не тяните за сетевой шнур, чтобы переместить бетономешалку или отключить бетономешалку из розетки. Защитите сетевой шнур от воздействия тепла, масла или острых предметов.

- **УДЛИНИТЕЛЬНЫЕ ШНУРЫ**

Длина удлинительного шнура не должна превышать 50 метров. Сечение провода должно составлять 1,5 мм² на 230 В для обеспечения необходимого электротока к двигателю. Ненадлежащее использование удлинительных шнуров может стать причиной неправильной работы бетономешалки, что может привести к перегреву и повреждению двигателя.

Можно использовать только удлинители, предназначенные для наружного использования. Избегайте использования свободных или плохо изолированных соединений. Соединения должны быть выполнены при помощи защитного материала, подходящего для наружного использования. Все соединения удлинительного шнура должны быть сухими и безопасными.

Убедитесь, что удлинительный провод защищен от воздействия жидкостей, острых предметов и не проложен в местах, где его может переехать транспортное средство. Следите за тем, чтобы удлинительный шнур не спутывался под бетономешалкой. Полностью разверните его. В противном случае он может перегреться и загореться.

- **ИЗБЕГАЙТЕ ОПАСНОСТИ ПОРАЖЕНИЯ
ЭЛЕКТРИЧЕСКИМ ТОКОМ**

Убедитесь, что электрическая цепь защищена надлежащим образом и соответствует мощности, напряжению и частоте двигателя.

Не включайте и не выключайте двигатель, если вы стоите на влажной или мокрой поверхности. Не используйте бетономешалку во влажных условиях или под дождем.

Не дотрагивайтесь до заземленных поверхностей: труб, радиаторов, батарей и корпуса рефрижератора.

Не дотрагивайтесь пальцами до металлических штырей вилки при включении или выключении бетономешалки.

- **НЕ ДОПУСКАЙТЕ НАХОЖДЕНИЯ РЯДОМ
ПОСТОРОННИХ ЛИЦ И ДЕТЕЙ**

Не допускайте нахождения посторонних лиц рядом с бетономешалкой.

Не позволяйте детям трогать или залезать на бетономешалку.



• БУДЬТЕ ОСТОРОЖНЫ

При загрузке или разгрузке бетономешалки вы должны твердо стоять на ногах и сохранять равновесие.

Никогда не вставайте на бетономешалку. Вы можете получить серьезные травмы в случае ее опрокидывания или случайного контакта с подвижными деталями. Не храните никакие предметы над или около бетономешалки, так как другие лица могут встать на бетономешалку, чтобы их достать.

• ИЗБЕГАЙТЕ ОПАСНОСТИ ПОЛУЧЕНИЯ СЛУЧАЙНЫХ ТРАВМ

Не держите руки рядом с подвижными деталями. Не засовывайте части тела или инструменты, такие как лопата, в барабан во время работы бетономешалки. Во время работы не засовывайте руки в зазор между рамой и опорой или между барабаном и опорой.

**• НЕ ПЕРЕГРУЖАЙТЕ БЕТОНОМЕШАЛКУ**

Работа будет более эффективной и безопасной, если учитывать расчетные характеристики оборудования. Никогда не превышайте расчетную нагрузку бетономешалки.

Не включайте двигатель, если барабан загружен полностью. Не выключайте бетономешалку, пока она не будет полностью заполнена бетоном.

Не используйте бетономешалку не по назначению.

Бетономешалка не подлежит буксировке на транспортном средстве.

**• НИКОГДА НЕ ОСТАВЛЯЙТЕ РАБОТАЮЩУЮ БЕТОНОМЕШАЛКУ БЕЗ ПРИСМОТРА**

Не отходите от бетономешалки, пока она полностью не остановится.

• ОТКЛЮЧИТЕ ПИТАНИЕ

Никогда не открывайте крышку двигателя, если не отключено электропитание бетономешалки. Выключайте оборудование из розетки, когда оно не используется, перед переноской, наладкой, заменой деталей, очисткой или техническим обслуживанием. Перед проведением технического обслуживания ознакомьтесь с техническим руководством.

**• РЕГУЛЯРНО ПРОВОДИТЕ ТЕХНИЧЕСКОЕ ОБСЛУЖИВАНИЕ БЕТОНОМЕШАЛКИ**

Производите очистку бетономешалки сразу же после использования. Содержите бетономешалку в чистоте для обеспечения эффективной и безопасной работы.

Для технического обслуживания бетономешалки следует использовать только оригинальные запасные детали.

• ЗАЩИТИТЕ ОКРУЖАЮЩУЮ СРЕДУ

Сдавайте остатки материалов в пункты приема или утилизируйте в соответствии с нормами государства, в котором используется бетономешалка. Не сливайте остатки в канализацию, почву или водоемы.

**• ХРАНЕНИЕ**

В периоды, когда бетономешалка не используется, ее следует хранить в сухом месте, чтобы предотвратить образование ржавчины. Не допускайте к бетономешалке детей и других посторонних лиц.

- Тщательно очищайте бетономеситель в конце работы. Обязательно необходимо очищать ведущую звёздочку и венец барабана от загрязнений. Не допускать засыхания цемента на ведущей звёздочке и венце, это может привести к преждевременному износу данных узлов и выходу из строя бетономесителя.




ЭЛЕКТРИЧЕСКОЕ СОЕДИНЕНИЕ

Бетономешалка оснащена двойной изоляцией (Класс защиты II и IP45B). Изоляция остается эффективной, только если использовать оригинальные изолирующие детали в случае ремонта и соблюдать соответствующие расстояния.



Бетономешалка оснащена двойной изоляцией (Класс защиты II и IP45B). Монтаж и демонтаж защитного кожуха блока электроуправления может повлиять на эффективность работы. Поэтому к ремонту должны допускаться только квалифицированные электрики.

Двойная изоляция  исключает необходимость в использовании трехжильного заземленного сетевого шнура и заземленного источника питания. Для инструментов с двойной изоляцией могут использоваться как двухжильный, так и трехжильный удлинительный шнур.



Не нужно подключать какой-либо провод к заземлению.

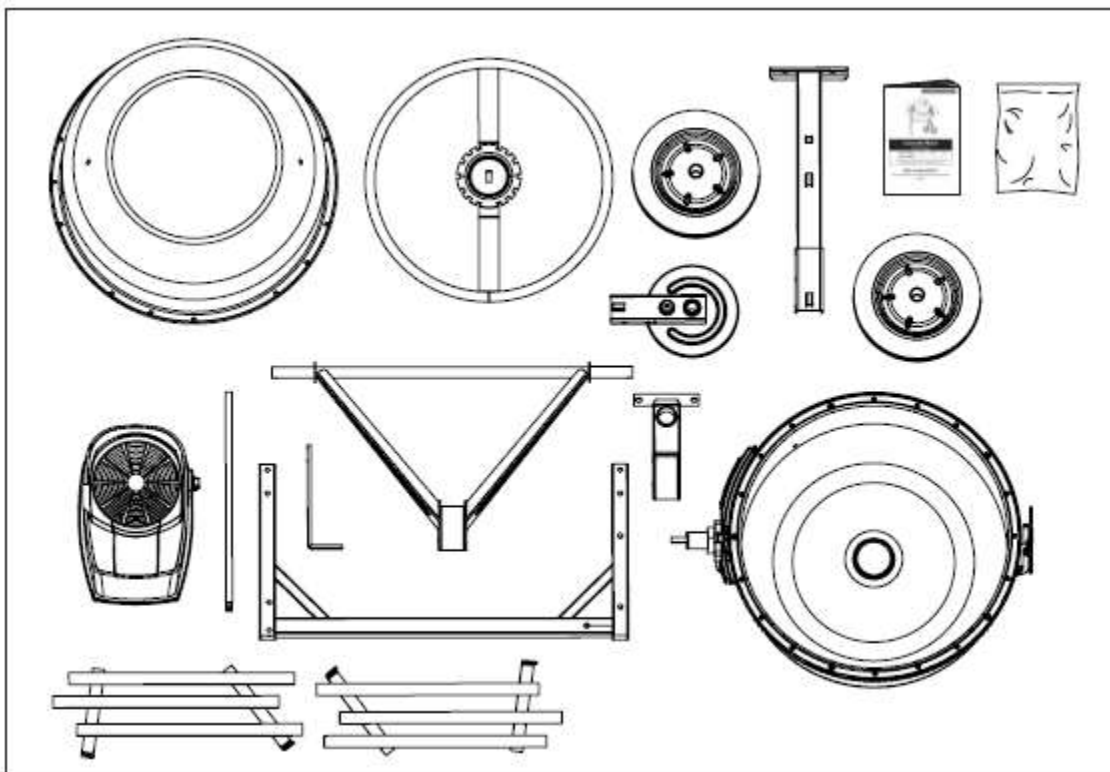
Рекомендуется использовать устройство защитного отключения (УЗО) на 230В. При использовании удлинительного шнура, подключайте его напрямую к УЗО.

При использовании бетономешалки в Швейцарии, подключайте ее к розеткам, защищенным от тока короткого замыкания.

ХАРАКТЕРИСТИКИ

Модель №	RD-CM240	RD-CM260	RD-CM280
Двигатель	1100Вт	1200Вт	1300Вт
Емкость барабана	240 литров	260 литров	280 литров
Объем замеса	170 литров	188 литров	202 литра
Приемное отверстие барабана	415 мм	415 мм	415 мм
Скорость вращения барабана	27,5 /мин	27,5 /мин	27,5 /мин
Габаритные размеры	Д	1300 мм	1300 мм
	Ш	910 мм	910 мм
	В	1400 мм	1450 мм
Вес	85 кг	90 кг	83 кг

КОМПЛЕКТ ПОСТАВКИ



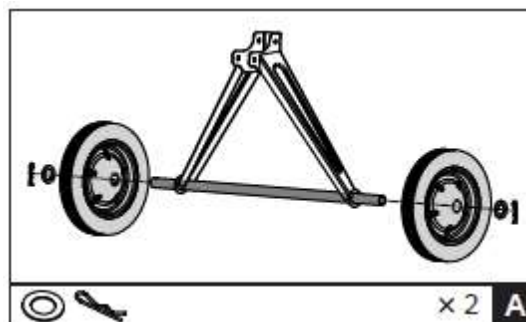
		x 2	A
	M10 x 90	x 2	
		x 1	B
	M8 x 30	x 1	
		x 1	
	M10 x 90	x 2	C
	M12	x 2	D
		x 1	
	M10 x 90	x 4	E
	M10 x 25	x 2	F
	M8 x 20	x 1	
	M10 x 25	x 2	G
	M8 x 20	x 15	
	M10 x 90	x 1	
	M8	x 2	H
		x 1	

ИНСТРУКЦИИ ПО СБОРКЕ

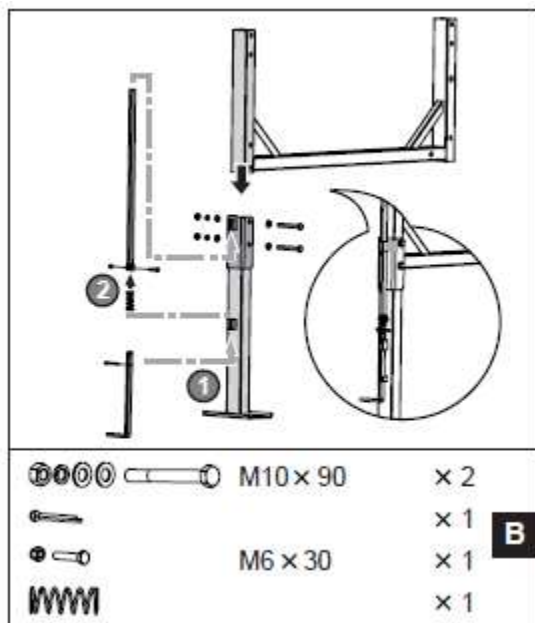


Рекомендуется, чтобы сборку выполняли два человека.

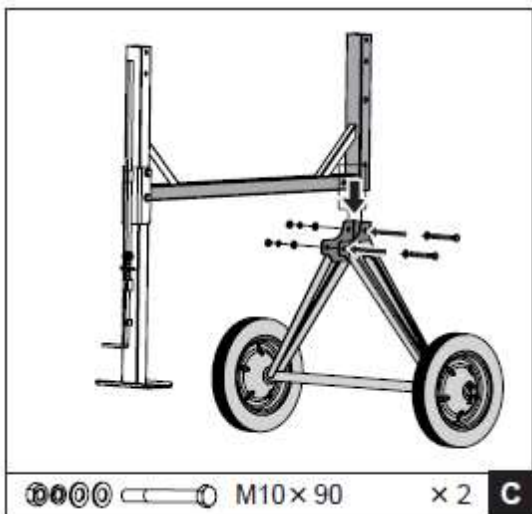
СБОРКА КОЛЕС



1. Наденьте колеса на ось. Закрепите их при помощи плоских шайб и фиксаторов.

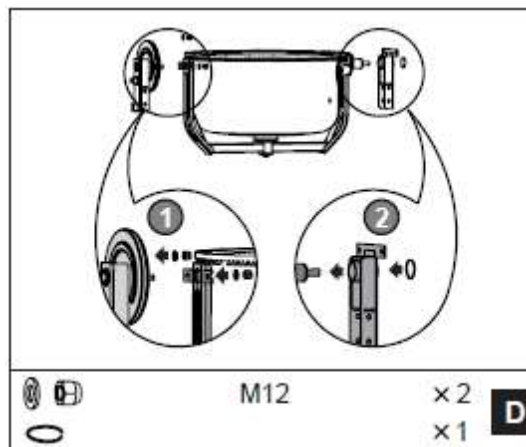


2. Положите раму на бок и прикрепите к ней опорную ногу, как показано на рисунке. Вставьте два шестигранных болта M10X90 с плоскими шайбами в отверстия с одной стороны, затем плоские шайбы, стопорные кольца и гайки с другой стороны. Наденьте пружину на нижнюю штангу. Соедините штанги при помощи шестигранного болта M6X30 и гайки. Закрепите пружину на месте, вставив шплинт. Отогните каждую сторону шплинта наружу. Затяните.

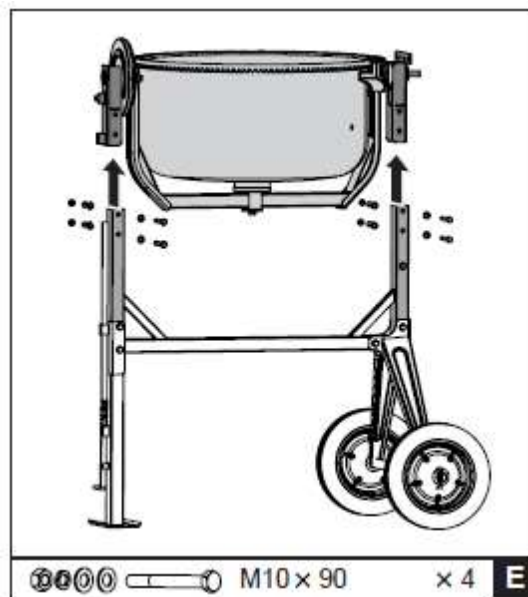


3. Переверните раму и прикрепите стойку держателя оси колес таким же образом.
4. Затяните все болты и гайки.

НИЖНЯЯ ЧАСТЬ БАРАБАНА

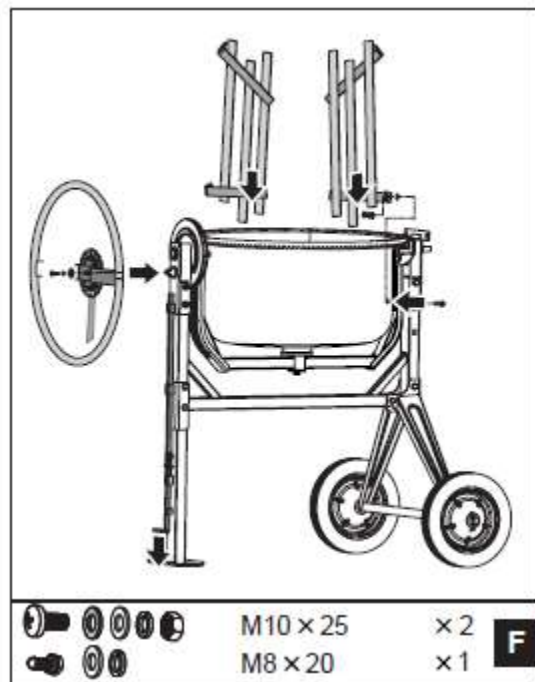


1. Присоедините зубчатый привод барабана к опорной дуге в сборе, накрутив гайку M12 с шайбой на каждую шпильку.
2. Вставьте подшипник во втулку. Установите пружинное кольцо в отверстие втулки.



3. Осторожно, с участием двух помощников, установите нижнюю часть барабана на боковые опоры, как показано на рисунке. Совместите отверстия и вставьте четыре шестигранных болта M10X90 с плоскими шайбами в отверстия с одной стороны, а затем плоские шайбы, стопорные кольца и гайки с другой стороны. Затяните.

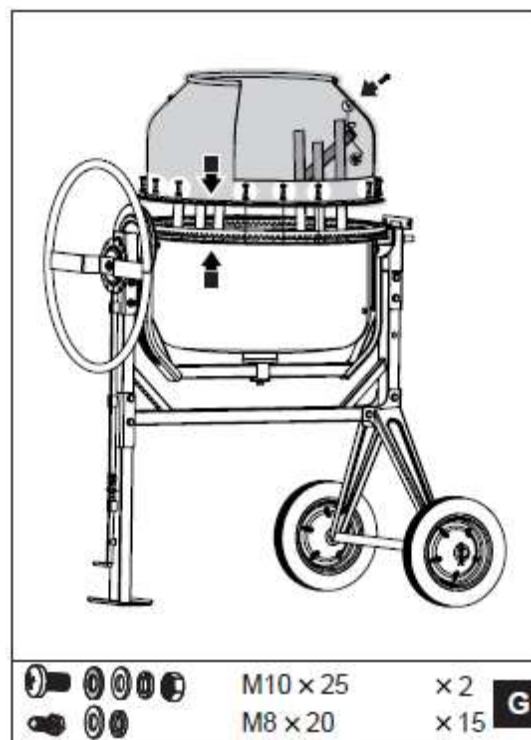
ПЕРЕМЕШИВАЮЩИЕ ЛОПАСТИ И ОПРОКИДЫВАЮЩЕЕ КОЛЕСО



1. Установите перемешивающие лопасти в нижнюю часть барабана, как показано на рисунке. В основании барабана есть два отверстия, в которые следует вставить винт с головкой под крестообразный шлиц снаружи. Внутри установите кожаную прокладку, плоскую шайбу, стопорное кольцо и гайку. Кожаная прокладка должна находиться под лопастью.
2. Наступите на нижнюю штангу, как показано стрелкой на рисунке, и установите опрокидывающее колесо со стопорной планкой на боковую опору и закрепите его, используя шестигранные винты M8X20, стопорные кольца и плоские шайбы. Убедитесь, что верхняя штанга закрепилась в одной из выемок стопорной пластины.

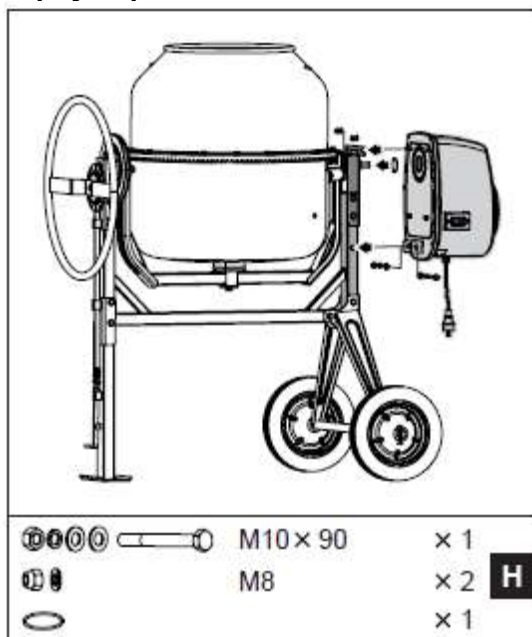
ПРИМЕЧАНИЕ: На нижней и верхней части барабана нанесены две стрелки, указывающие на правильное размещение. Если у вас возникли трудности при установке перемешивающих лопастей, можно временно установить верхнюю часть барабана на нижнюю и повернуть ее так, чтобы совместить стрелки.

ВЕРХНЯЯ ЧАСТЬ БАРАБАНА



1. Установите верхнюю часть барабана на кромку нижнего, совместив монтажные отверстия и стрелки.
2. Заверните шестигранный болт M8X20 в каждое резьбовое отверстие в кромке.
3. Заворачивайте винты надлежащим образом.
4. Закрепите перемешивающие лопасти на верхней части барабана, завернув два винта с головкой под крестообразный шлиц M10X25 в наружные отверстия в барабане.
5. Кожаная прокладка размещается внутри между барабаном и лопастью.
6. Закрепите перемешивающую лопасть снаружи при помощи плоской шайбы, пружинной шайбы и гайки.
7. Убедитесь, что верхние и нижние крепления перемешивающих лопастей хорошо затянуты.

Корпус привода



Совместите установочные пазы, наденьте уплотнительное кольцо и корпус привода на вал шестерни. Наверните гайку M8 с плоской шайбой на каждую шпильку. Закрепите нижнюю часть коробки на боковой опоре при помощи болта M10X90 с плоской шайбой с одной стороны и плоской шайбы, стопорного кольца и гайки с другой стороны.

ИНСТРУКЦИИ ПО ЭКСПЛУАТАЦИИ

ОПРОКИДЫВАНИЕ БАРАБАНА

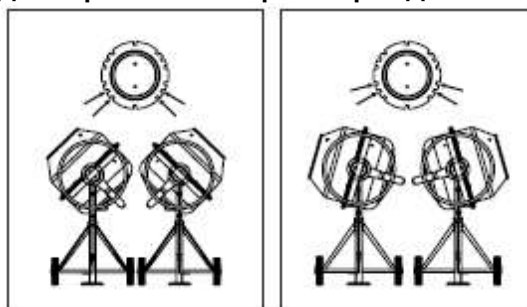
Опрокидывающее колесо позволяет легко управлять барабаном и фиксировать его в положении для перемешивания, выгрузки и хранения.

Барабан фиксируется в нужном положении самофиксирующимся плунжером, который зацепляется за опрокидывающее колесо и позволяет опрокидывающему колесу и барабану поворачиваться в одном направлении.

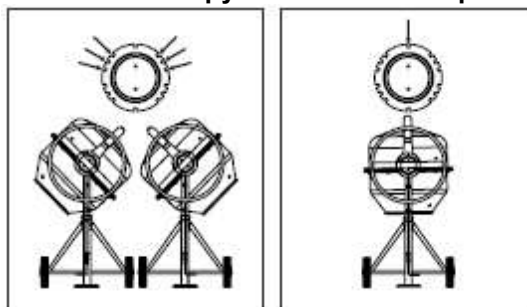
Чтобы зафиксировать барабан в одном положении, совместите отверстие с плунжером, отпустите ножную педаль и вращайте опрокидывающее колесо, пока самофиксирующийся плунжер не зацепится за опрокидывающее колесо.

Положение загрузки / перемешивания

Для строительного раствора. Для бетона



Положение выгрузки Положение хранения



ЗАГРУЗКА



Полностью растяните удлинительный шнур.

Подсоедините его к бетономешалке, прежде чем подключить к сети питания.



Всегда включайте бетономешалку до загрузки барабана. Загрузка осуществляется при вращающемся барабане.



Не бросайте материал в барабан, чтобы избежать его прилипания к задней стенке барабана. Засыпайте его тонкой струей непрерывно через кромку.

ПРИМЕЧАНИЕ. Двигатель оснащен встроенным тепловым защитным элементом, предотвращающим его перегрев. Тепловой защитный элемент восстанавливает работу автоматически после того, как двигатель остынет.

Для получения наилучших результатов, следуйте инструкциям ниже:

1. Добавьте необходимое количество гравия в барабан.

2. Добавьте необходимое количество цемента в барабан.
3. Добавьте необходимое количество песка в барабан.
4. Налейте необходимое количество воды в барабан.

ВЫГРУЗКА СМЕСИ ИЗ БАРАБАНА



Не выключайте бетономешалку, пока она полностью загружена. Выгружайте смесь из вращающегося барабана.

ОЧИСТКА



Никогда не засовывайте руки во вращающийся барабан.

Тщательно очистите бетономешалку по окончании работы. Содержите бетономешалку в чистоте. Даже незначительные остатки материала в барабане затвердевают, и к ним прилипает все больше материала при каждом использовании. Высохший цемент следует соскрести со стенок барабана. Не кидайте в барабан кирпичи, чтобы его очистить. Не стучите по барабану лопатой, молотком или другим инструментом, чтобы отколоть скопления сухой цементной смеси, так как вы можете повредить бетономешалку. Барабан можно очистить приблизительно за 2 минуты, используя смесь воды и гравия 1". После этого слейте смесь воды и гравия и ополосните барабан из шланга внутри и снаружи. Так как бетономешалка имеет класс защиты IP45D, вы можете мыть ее струей из шланга, не опасаясь повреждений.



Не поливайте и не направляйте струю воды на крышку двигателя, особенно на отверстия в ней.



Вытрите оставшийся материал с крышки двигателя. Не используйте бензин, скипидар, растворитель или разбавитель для краски, сухие чистящие средства или другие продукты. Использование химических продуктов или растворителей может повлиять на свойства крышки, изготовленной из полиэтилена повышенной плотности (ПВП).

ИНСТРУКЦИИ ПО ТЕХНИЧЕСКОМУ ОБСЛУЖИВАНИЮ



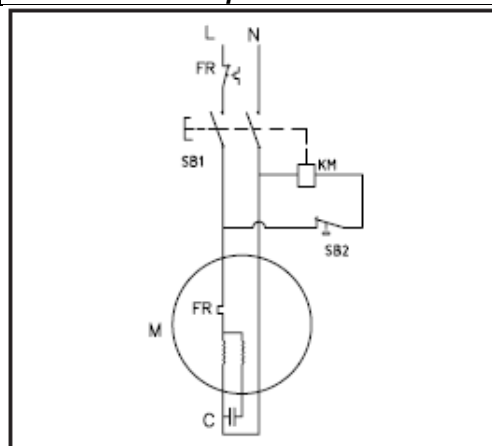
Убедитесь, что удлинительный шнур отключен из розетки, прежде чем снять крышку двигателя.

Приводной ремень всегда натянут подпружиненным шкивом. Его регулировка не требуется, кроме нанесения смазки на шпиндель.

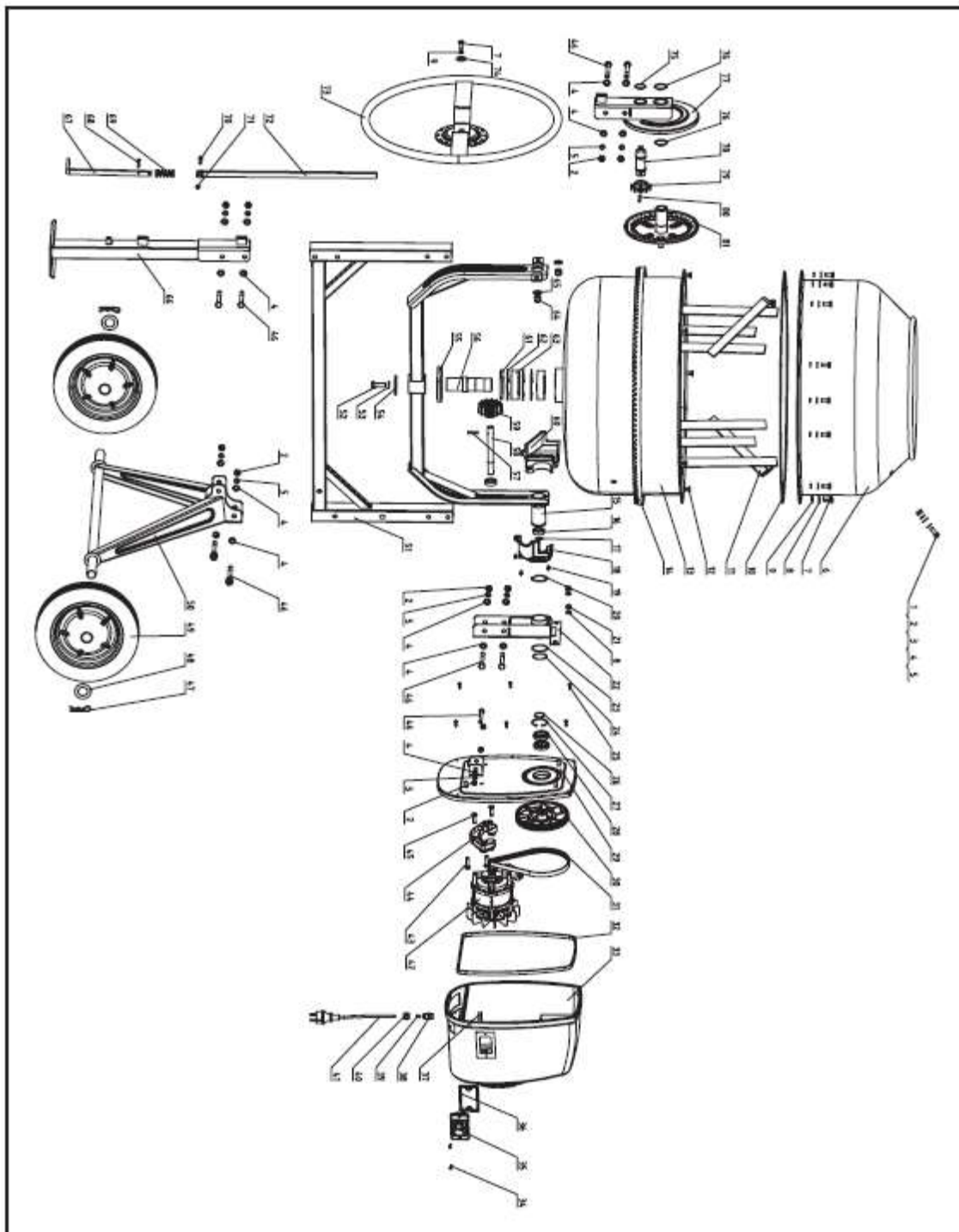
Подшипники имеют герметичное исполнение.



Схема электрических соединений и деталей в данном руководстве даны исключительно для информации. Ни производитель, ни дистрибьютор не дает никаких гарантий, если покупатель выполнит ремонт или заменит любые части изделия. Ремонт бетономешалки должны производить только квалифицированные технические специалисты. Техническое обслуживание и ремонт любых электрических компонентов должен выполнять квалифицированный электрик. Детали, обозначенные кругом, должны устанавливаться только квалифицированным электриком.



ДЕТАЛИ БЕТНОМЕШАЛКИ



СПИСОК ЗАПАСНЫХ ЧАСТЕЙ

№	Наименование	К-во
1	Болт М10х25	4
2	Стопорная гайка М10	13
3	Резиновая прокладка	4
4	Плоская шайба 10	22
5	Стопорное кольцо 10	13
6	Верхняя часть барабана	1
7	Болт М8х20	15
8	Плоская шайба 8	17
9	Стопорное кольцо 8	15
10	Резиновая прокладка	1
11	Перемешивающая лопасть	2
12	Болт М8х12	15
13	Нижняя часть барабана	1
14	Большое зубчатое колесо	1
15	Опорная дуга в сборе	1
16	Подшипник 6003-2RS	2
17	Пружинное кольцо 17	1
18	Кожух зубчатого привода 1	1
19	Винт для листового металла ST4.2х19	3
20	Пружинное кольцо 42	1
21	Стопорная гайка М8	14
22	Подшипник	1
23	Пружина кольца 42	1
24	Уплотнительное кольцо	6
25	Винт для листового металла 4.2х16	1
26	Пружина кольца 30	1
27	Внутреннее пружинное кольцо 47	2
28	Подшипник 61906	1
29	Концевая пластина	1
30	Натяжной шкив	1
31	Ремень	1
32	Прокладка	1
33	Крышка двигателя	1
34	Винт для листового металла 3.5х16	2
35	Выключатель	1
36	Прокладка выключателя	1
37	Прижимная гайка 1	1
38	Прижимной болт	1
39	Прижимная резиновая прокладка	1
40	Прижимная гайка 2	1
41	Сетевой шнур	1

№	Наименование	К-во
42	Двигатель	1
43	Болт М8х30	2
44	Кронштейна для монтажа двигателя, концевая пластина	1
45	Болт М8х25	3
46	Болт М10х90	9
47	Шпилька	2
48	Шайба	2
49	Колесо	2
50	Кронштейн для оси	1
51	Рама	1
52	Болт М12х35	1
53	Плоская шайба 12	1
54	Большая плоская шайба 12	1
55	Нижняя крышка	1
56	Неподвижный вал	1
57	Шпилька	1
58	Приводной вал	1
59	Ведущая шестерня	1
60	Кожух зубчатого привода 2	1
61	Сальник 90х45х8	1
62	Внутреннее пружинное кольцо 90	3
63	Подшипник 6308	2
64	Стопорная гайка М12	2
65	Плоская шайба 12	2
66	Опорная нога	1
67	Нижняя штанга	1
68	Шпилька 5х40	1
69	Пружина возврата	1
70	Болт М6х30	1
71	Стопорная гайка М6	1
72	Верхняя штанга	1
73	Опрокидывающее колесо	1
74	Большая шайба 8	1
75	Внешнее пружинное кольцо 30	1
76	Внешнее пружинное кольцо 35	1
77	Зубчатый привод барабана	1
78	Приводной вал	1
79	Шестерня	1
80	Шпилька	1
81	Щит шестерни	1

УСЛОВИЯ ГАРАНТИЙНОГО ОБСЛУЖИВАНИЯ

Гарантийный срок на изделие - 12 (двенадцать) месяцев со дня продажи

Дефекты материалов и сборки, допущенные по вине изготовителя, устраняются бесплатно после проведения уполномоченным сервисным центром технической диагностики изделия и получения соответствующего заключения.

Изделие не подлежит гарантийному обслуживанию в следующих случаях:

- проведение предварительного ремонта изделия самим пользователем или не уполномоченными на это лицами;
- наличие следов вскрытия или попытки вскрытия;
- нарушение требований инструкции по эксплуатации;
- порча, механическое повреждение изделия вследствие неправильной транспортировки и хранения, небрежного обращения, падения, ударов и т.д.;
- естественный износ изделия и комплектующих в результате интенсивного использования;
- использование неисправного изделия;
- использование не оригинальных запасных частей и принадлежностей.

Гарантийное обслуживание не осуществляется также:

- при отсутствии гарантийного талона;
- если гарантийный талон не является подлинным или не оформлен должным образом (отсутствие даты продажи, серийного номера, подписей продавца и покупателя, штампа магазина);
- если гарантийный талон не принадлежит данному изделию;
- по истечении срока гарантии.

Гарантийное обслуживание не распространяется на следующие быстроизнашивающиеся запчасти и расходные материалы:

- Венец барабана
- Ведущая звёздочка
- Ремень электродвигателя
- Лопасты барабана
- Элементы крепления.
- Электрический кабель.
- Транспортировочные колёса.



ВНИМАНИЕ!

1. Перед началом эксплуатации внимательно изучите требования инструкции по эксплуатации.
2. Предметом гарантии не является не полная комплектация изделия, кроме той, которая была при покупке изделия.
3. Естественный износ изделия и комплектующих в результате интенсивного использования выявляется диагностикой в уполномоченных сервисных центрах.
6. Изделие сдаётся на гарантийный ремонт –

В ПОЛНОЙ КОМПЛЕКТАЦИИ, ОЧИЩЕНОЕ ОТ ПЫЛИ И ГРЯЗИ!

По вопросам гарантийного ремонта обращайтесь в уполномоченные сервисные центры.

Транспортные расходы не входят в объем гарантийного обслуживания.

В связи с тем, что приобретаемое Покупателем изделие является сложным изделием, для решения вопросов по гарантийной ответственности Покупатель первоначально обращается только в сервисные центры уполномоченного дилера:

Нижний Новгород

Адрес: Нижний Новгород, Московское шоссе, 300

Телефон: +7 (831) 274-89-66, 274-89-74, 274-89-68

Казань

Адрес: Казань, Сибирский тракт, 34/12

Телефон: +7 (843) 526-74-84, 526-74-85

- **В случае несвоевременного извещения о выявленных неисправностях, фирма Продавец оставляет за собой право отказать полностью или частично от удовлетворения предъявляемых претензий (ст.483 ГК РФ)**

- **Запрещается нарушение заводских регулировок. Регулировку должны производить только в сервисном центре.**

- **Ответственность по настоящей гарантии ответственности за товар могут быть переданы Покупателем другим лицам при условии, что лицо, принявшее на себя права по**

гарантийной ответственности за товар, одновременно принимает на себя и все обязательства, принятые подписавшим настоящим договор Покупателем.
Требуйте от организации, продавшей изделие, правильного и полного заполнения всех граф настоящего документа.
Талон, заполненный неправильно, является недействительным.

Поля, отмеченные в гарантийном талоне * (в т.ч. на обороте), обязательны к заполнению!
При не полностью заполненном талоне, покупатель теряет право на бесплатный ремонт.
На протяжении всего гарантийного срока сохраняйте комплектность набора и заводскую упаковку инструмент.