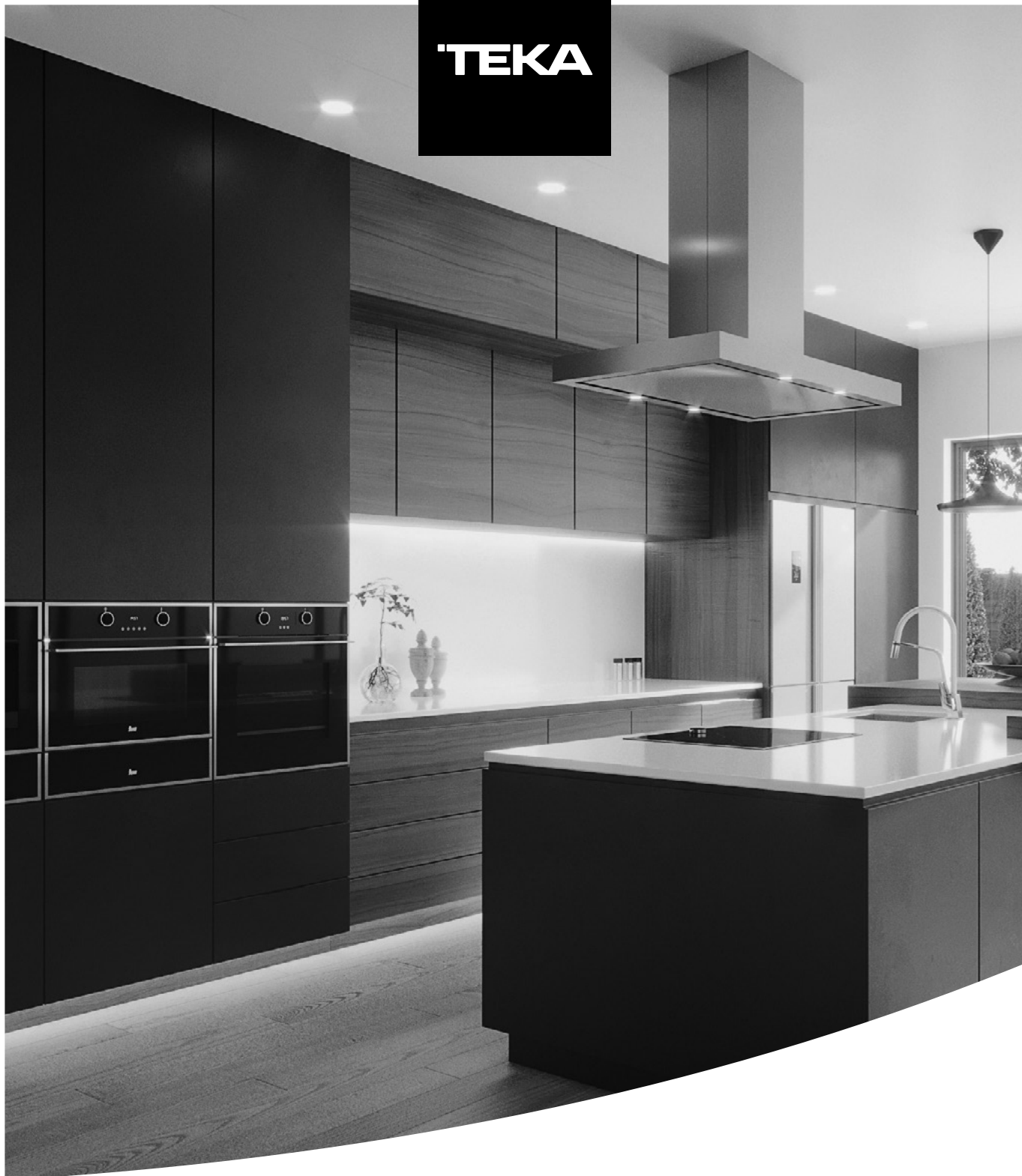


TEKA



User Manual
CP 15 GS/ CP 150 GS

EL TR PL PT RU HU
BG AR

www.teka.com

ΕΛΛΗΝΙΚΑ



Πριν από την εγκατάσταση και τη χρήση της συσκευής, διαβάστε προσεκτικά τις παρεχόμενες οδηγίες.

Ανάλογα με το μοντέλο, τα εξαρτήματα που περιλαμβάνονται στο συσκευής μπορεί να διαφέρουν από τις εικόνες.

TÜRKÇE



Cihazın montaj ve kullanımından önce, verilen talimatları dikkatlice okuyun.

Modele bağlı olarak, cihazın bulunan aksesuarlar gösterilen resimlerden farklı olabilir.

POLSKI



Przed instalacją i rozpoczęciem eksploatacji urządzenia należy dokładnie przeczytać dołączoną instrukcję obsługi.

W zależności od modelu, akcesoria zawarte w urządzeniu mogą się różnić od tych, które.

РУССКИЙ



Перед установкой и эксплуатацией прибора внимательно ознакомьтесь с приложенным руководством.

В зависимости от модели, аксессуары, включенные в ваш прибор может отличаться от тех.

MAGYAR



Az üzembe helyezés és használat előtt gondosan olvassa el a mellékelt útmutatót.

A modelltől függően, a tartozékokkal a eltérhetnek a képeken látható.

БЪЛГАРСКИ



Внимателно прочетете предоставените инструкции преди ин сталиране и употреба на уреда.

В зависимост от модела, аксесоарите, показани на снимките могат да бъдат различни.

يجب قراءة المرفقة بحرص قبل تركيب الجهاز واستخدامه.
اعتمادا على النموذج، والاكسسوارات وشملت في جهاز الخاص بك قد تختلف عن تلك.



Περιεχόμενα

Πληροφορίες για την ασφάλεια.....	5
Ασφάλεια παιδιών και ευπαθών ατόμων .	5
Γενικές πληροφορίες για την ασφάλεια....	5
Εγκατάσταση.....	6
Καθαρισμός και Συντήρηση.....	6
Σέρβις και Επισκευή.....	7
Περιγραφή της συσκευής.....	8
Πώς λειτουργεί ο θερμοθάλαμος πιατικών	8
Χρήση.....	8
Πριν χρησιμοποιήσετε τη συσκευή για πρώτη φορά.....	8
Πίνακας Χειρισμού.....	9
Οδηγίες χρήσης του θερμοθαλάμου πιατικών.....	9
Ρύθμιση θερμοκρασίας.....	9
Διάρκεια λειτουργίας.....	10
Χωρητικότητα.....	10
Καθαρισμός και Συντήρηση.....	11
Μπροστινό τμήμα συσκευής και πίνακας χειρισμού.....	11
Εσωτερικό του θερμοθαλάμου πιατικών	11
Αντιολισθητικός τάπητας.....	11
Τι να κάνω σε περίπτωση που ο θερμοθάλαμος δε λειτουργεί.....	11
Συμβουλές για τη συμβολή σας στην προστασία του περιβάλλοντος.....	12
Οδηγίες Εγκατάστασης.....	13
Πριν την εγκατάσταση.....	13
Εγκατάσταση.....	13
Σύνδεση με παροχή ηλεκτρικού ρεύματος	14

Πληροφορίες για την ασφάλεια



Πριν από την εγκατάσταση και τη χρήση της συσκευής, διαβάστε προσεκτικά τις παρεχόμενες οδηγίες. Ο κατασκευαστής δεν ευθύνεται αν προκληθεί τραυματισμός ή ζημιά από λανθασμένη εγκατάσταση και χρήση. Να φυλάσσετε πάντα αυτές τις οδηγίες μαζί με τη συσκευή για μελλοντική αναφορά.

Ασφάλεια παιδιών και ευπαθών ατόμων

ΠΡΟΕΙΔΟΠΟΙΗΣΗ! Κίνδυνος ασφυξίας, τραυματισμού ή μόνιμης αναπηρίας.

- Η συσκευή αυτή μπορεί να χρησιμοποιηθεί από παιδιά ηλικίας 8 ετών και άνω και από άτομα με μειωμένες σωματικές, αισθητηριακές ή πνευματικές δυνατότητες ή έλλειψη εμπειρίας και γνώσης, εάν επιβλέπονται από ενήλικα ή άτομο υπεύθυνο για την ασφάλειά τους.
- Τα παιδιά θα πρέπει να επιτηρούνται για να διασφαλίζεται ότι δεν παίζουν με τη συσκευή.
- Φυλάσσετε όλα τα υλικά συσκευασίας μακριά από τα παιδιά.
- **ΠΡΟΕΙΔΟΠΟΙΗΣΗ:** Η συσκευή και τα προσβάσιμα μέρη της ενδέχεται να θερμανθούν κατά τη χρήση. Φροντίστε να μην αγγίζετε τα θερμαντικά στοιχεία. Τα παιδιά κάτω των 8 ετών πρέπει να παραμένουν μακριά, εκτός εάν βρίσκονται υπό συνεχή παρακολούθηση.
- Ο καθαρισμός και η συντήρηση από το χρήστη δεν πρέπει να πραγματοποιούνται από παιδιά χωρίς επίβλεψη.

Γενικές πληροφορίες για την ασφάλεια

- Αυτή η συσκευή προορίζεται για χρήση σε οικιακές εφαρμογές και όχι σε ξενοδοχεία, καταστήματα, γραφεία και άλλα παρόμοια περιβάλλοντα.
- Εσωτερικά η συσκευή θερμαίνεται κατά τη χρήση. Μην αγγίζετε τα θερμαντικά στοιχεία που είναι στη συσκευή.

Χρησιμοποιείτε πάντοτε γάντια φούρνου για να αφαιρέσετε ή να τοποθετήσετε μέσα εξαρτήματα ή σκεύη φούρνου.

- Μην κάθεστε ή στηρίζετε πάνω στο συρτάρι. Μπορεί να προκληθεί ζημιά στους τηλεσκοπικούς οδηγούς. Το μέγιστο βάρος που αντέχει το συρτάρι είναι 25 κιλά.
- Μη φυλάσσετε σκεύη από συνθετικά υλικά ή εύφλεκτα αντικείμενα μέσα στο θερμοθάλαμο πιατικών. Όταν τεθεί σε λειτουργία ο θερμοθάλαμος, τα αντικείμενα αυτά μπορεί να λιώσουν ή να αναφλεγούν. Κίνδυνος εκδήλωσης φωτιάς!
- Μη χρησιμοποιείτε τη συσκευή για να θερμάνετε το δωμάτιο της κουζίνας. Οι υψηλές θερμοκρασίες που δημιουργούνται μπορεί να προκαλέσουν την ανάφλεξη κάποιων ιδιαίτερα εύφλεκτων αντικειμένων, που τυχαίνει να βρίσκονται κοντά στη συσκευή.

Εγκατάσταση

- Στην ηλεκτρική εγκατάσταση θα πρέπει να υπάρχει μία διάταξη διακοπής όλων των πόλων, ώστε να παρέχει πλήρη αποσύνδεση σε υπέρταση κατηγορίας III.
- Εάν χρησιμοποιείται βύσμα/φίς για την ηλεκτρική σύνδεση, αυτό θα πρέπει να είναι προσβάσιμο μετά την εγκατάσταση.
- Η εγκατάσταση πρέπει να συμμορφώνεται με τους ισχύοντες κανονισμούς.
- Μετά την εγκατάσταση θα πρέπει να εξασφαλίζεται η προστασία από ηλεκτροπληξία.
- **ΠΡΟΕΙΔΟΠΟΙΗΣΗ:** ο Συσκευή πρέπει να γειωνεται.
- **ΠΡΟΕΙΔΟΠΟΪΣΗ!** Η συσκευή προορίζεται για ενσωμάτωση. Ανατρέξτε παρακαλώ στις τελευταίες σελίδες αυτού του εγχειριδίου χρήσης για λεπτομερείς πληροφορίες σχετικές με τις διαστάσεις εγκατάσταση.

Καθαρισμός και Συντήρηση

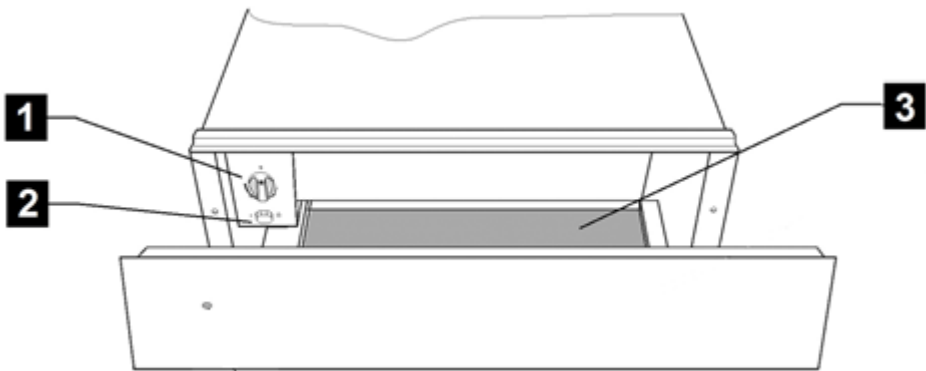
- **ΠΡΟΕΙΔΟΠΟΙΗΣΗ:** Πριν από οποιαδήποτε εργασία Καθαρισμός και Συντήρηση, διακόψτε την παροχή ρεύματος.

- Αν η συσκευή δεν διατηρείται σε καθαρή κατάσταση, μπορεί να προκληθεί φθορά της επιφάνειας με συνέπεια την αρνητική επίδραση στη διάρκεια ζωής της συσκευής και την πιθανή πρόκληση μιας επικίνδυνης κατάστασης.
- Μη χρησιμοποιείτε ισχυρά διαβρωτικά καθαριστικά ή αιχμηρές μεταλλικές ξύστρες για να καθαρίσετε τη γυάλινη πόρτα του φούρνου, καθώς μπορεί να χαράξουν την επιφάνεια, και αυτό μπορεί να προκαλέσει θραύση του γυαλιού.
- Μη χρησιμοποιείτε ατμοκαθαριστή για τον καθαρισμό της συσκευής.
- Ακολουθήστε τις οδηγίες που αφορούν στον καθαρισμό στην ενότητα «Καθαρισμός και Συντήρηση».

Σέρβις και Επισκευή

- **ΠΡΟΕΙΔΟΠΟΙΗΣΗ:** Πριν από οποιαδήποτε εργασία Σέρβις και Επισκευή, διακόψτε την παροχή ρεύματος.
- Εάν φθαρεί το καλώδιο τροφοδοσίας, πρέπει να αντικατασταθεί από τον κατασκευαστή ή από εξουσιοδοτημένο προς τούτο αντιπρόσωπο ή τεχνικό για την αποφυγή επικίνδυνων καταστάσεων.
- Οι εργασίες επισκευής και συντήρησης, ειδικά των τμημάτων που έχουν τάση, μπορούν να πραγματοποιηθούν μόνο από τεχνικούς που έχουν εξουσιοδότηση από τον κατασκευαστή.

Περιγραφή της συσκευής



1. Κουμπί επιλογής θερμοκρασίας (θερμοστάτης)
2. Πλήκτρο Έναρξης/Τερματισμού Λειτουργίας (με λυχνία)
3. Αντιολισθητικός τάπητας

Πώς λειτουργεί ο θερμοθάλαμος πιατικών

Η συσκευή αυτή διαθέτει ένα σύστημα κυκλοφορίας θερμού αέρα. Ένας ανεμιστήρας διαχέει τη θερμότητα, η οποία παράγεται από ένα ηλεκτρικό θερμαντικό στοιχείο στο εσωτερικό της συσκευής.

Ο θερμοστάτης επιτρέπει στο χρήστη να ρυθμίζει και να ελέγχει τη θερμοκρασία που επιθυμεί να έχουν τα πιατικά.

Ο παραγόμενος θερμός αέρας που κυκλοφορεί θερμαίνει τα πιατικά γρήγορα και ομοιόμορφα.

Ένα μεταλλικό πλέγμα προστατεύει το θερμαντικό στοιχείο και τον ανεμιστήρα.

Στη βάση του συρταριού είναι τοποθετημένος ένας αντιολισθητικός τάπητας, ο οποίος αποτρέπει τη μετατόπιση των πιατικών, όταν ανοιγοκλείνει το συρτάρι.

Χρήση

Πριν χρησιμοποιήσετε τη συσκευή για πρώτη φορά

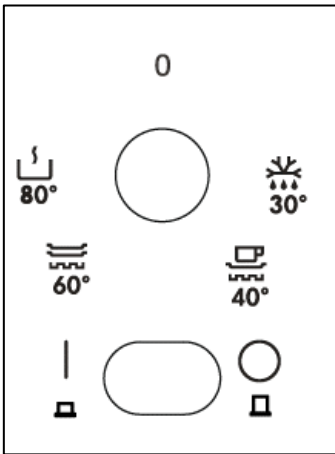
Πριν χρησιμοποιήσετε τη συσκευή για πρώτη φορά, πρέπει να καθαρίσετε το εσωτερικό και το εξωτερικό της, ακολουθώντας τις οδηγίες καθαρισμού που αναφέρονται στην ενότητα "Καθαρισμός και Συντήρηση".

Στη συνέχεια, θερμάνετε το θερμοθάλαμο πιατικών για διάστημα τουλάχιστον 2 ωρών, στρέφοντας το κουμπί επιλογής θερμοκρασίας στη μέγιστη ρύθμιση (βλ. ενότητα "Ρύθμιση θερμοκρασίας").

Κατά την εκτέλεση της προαναφερόμενης διαδικασίας εξασφαλίστε ότι η κουζίνα αεριζείται καλά.

Τα τμήματα της συσκευής προστατεύονται από ένα ειδικό υλικό. Για αυτό το λόγο, όταν θερμάνετε τη συσκευή για πρώτη φορά, θα δημιουργηθεί μία δυσάρεστη οσμή. Και η οσμή αυτή και ο καπνός, που τυχόν προκληθεί, θα εξαφανιστούν μετά από σύντομο χρονικό διάστημα. Κανένα από τα δύο αυτά φαινόμενα δε δηλώνει κακή σύνδεση ή δυσλειτουργία της συσκευής.

Πίνακας Χειρισμού



Ο πίνακας χειρισμού διαθέτει ένα κουμπί επιλογής θερμοκρασίας και το πλήκτρο έναρξης/τερματισμού λειτουργίας της συσκευής. Ο πίνακας ελέγχου είναι εμφανής μόνο όταν είναι ανοιχτό το συρτάρι.

Όταν το συρτάρι είναι κλειστό, μπορείτε να ελέγξετε αν ο θερμοθάλαμος πιατικών είναι σε λειτουργία, κοιτώντας μέσα από το αντίστοιχο άνοιγμα στην μπροστινή πλευρά του θερμοθαλάμου.

Οδηγίες χρήσης του θερμοθαλάμου πιατικών

Για να χρησιμοποιήσετε το θερμοθάλαμο πιατικών, ακολουθήστε τα παρακάτω βήματα:

- Τοποθετήστε τα πιατικά μέσα στο συρτάρι.
- Επιλέξτε την επιθυμητή θερμοκρασία, περιστρέφοντας το κουμπί του θερμοστάτη στην επιθυμητή ρύθμιση.
- Ενεργοποιήστε τη συσκευή, πιέζοντας το πλήκτρο έναρξης λειτουργίας, το οποίο και θα φωτιστεί.
- Κλείστε το συρτάρι.

Όταν κλείνετε το συρτάρι, προσέχετε να μη βάζετε πολλή δύναμη, καθώς μπορεί να ξανανοιξει.

Πριν απομακρύνετε τα ζεστά πιατικά από το θερμοθάλαμο, θέστε εκτός λειτουργίας τη συσκευή, πιέζοντας ξανά το πλήκτρο.

Ρύθμιση θερμοκρασίας

Περιστρέφοντας το κουμπί του θερμοστάτη, μπορείτε να επιλέξετε θερμοκρασίες που κυμαίνονται μεταξύ των 30 και 80 °C.

Μην ασκείτε πίεση στο κουμπί του θερμοστάτη, για να γυρίσει είτε πιο αριστερά από τη θέση "0" είτε πιο δεξιά από τη μέγιστη ρύθμιση, καθώς μπορεί να προκληθεί ζημιά στη συσκευή.

Μόλις η επιλεγμένη θερμοκρασία ικανοποιηθεί στο εσωτερικό της συσκευής, το θερμαντικό στοιχείο απενεργοποιείται. Όταν η θερμοκρασία πέσει κάτω από την επιλεγμένη τιμή, το θερμαντικό στοιχείο ενεργοποιείται εκ νέου.

Οι σημειωμένες στον πίνακα βαθμίδες θερμοκρασιών εκφράζονται σε απόλυτες τιμές βαθμών κελσίου, αλλά, αντιθέτως, και σύμβολα, τα οποία αντιστοιχούν στη βέλτιστη θερμοκρασία ανά τύπο σκευών:

Σύμβολο	°C	Ρύθμιση
	30°C	Ξεπάγωμα
	40°C-50°C	Φούσκωμα ζύμης Θέρμανση φλιτζανιών/ ποτηριών
	60°C	Θέρμανση πιατικών Κρατήστε ζεστό φαγητό
	80°C	Θέρμανση φαγητού Χαμηλή θερμοκρασία μαγειρέματος

Διάρκεια λειτουργίας

Υπάρχουν διάφοροι παράγοντες που επηρεάζουν τον απαιτούμενο χρόνο θέρμανσης των πιατικών:

- Το υλικό και το πάχος των κεραμικών σκευών
- Η ποσότητα που θα τοποθετηθεί στο θερμοθάλαμο
- Ο τρόπος τοποθέτησης των σκευών στο συρτάρι
- Η ρύθμιση της θερμοκρασίας

Συνεπώς, δεν είναι δυνατό να δοθούν ακριβείς χρόνοι θέρμανσης των σκευών.

Δίνονται ενδεικτικά, εντούτοις, οι ακόλουθες χρονικές περίοδοι για τη ρύθμιση του θερμοστάτη και για ομοιόμορφο ζέσταμα των σκευών:

Φορτίο	Διάρκεια (λεπτά)
Σερβίτσιο 6 ατόμων	30 – 35

Όσο περισσότερο χρησιμοποιείτε το θερμοθάλαμο πιατικών, θα εξοικειώνεστε με τις σωστές ρυθμίσεις για τα κεραμικά σας σκεύη.

Χωρητικότητα

Η χωρητικότητα εξαρτάται από το μέγεθος των πιατικών.

CP 15 GS/ CP 150 GS

Σερβίτσιο 6 ατόμων

6 x 24cm Ρηχά πιάτα

6 x 10cm Βαθιά πιάτα

1 x 19cm Πιατέλα

1 x 17cm Πιατέλα

1 x 32cm Μεγάλη πιατέλα

ή

20 πιάτα με \varnothing 28 cm

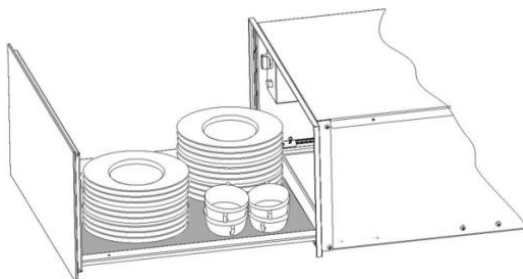
ή

80 φλιτζάνια του καφέ

ή

40 φλιτζάνια του τσαγιού

...



Καθαρισμός και Συντήρηση

Η μοναδική διαδικασία συντήρησης που κανονικά απαιτείται είναι ο καθαρισμός της συσκευής.

Προειδοποίηση! Η διαδικασία καθαρισμού της συσκευής πρέπει να πραγματοποιείται εφόσον έχει αποσυνδεθεί ο θερμοθάλαμος πιατικών από την παροχή ηλεκτρικού ρεύματος. Απομακρύνετε το βύσμα από την πρίζα ή κατεβάστε την ασφάλεια του κυκλώματος που τροφοδοτεί το θερμοθάλαμο.

Μη χρησιμοποιείτε ισχυρά ή στιλβωτικά καθαριστικά προϊόντα, σύρμα καθαρισμού ή αιχμηρά αντικείμενα που μπορεί να χαράξουν ή φθείρουν την επιφάνεια.

Μη χρησιμοποιείτε συσκευές καθαρισμού υπό πίεση αέρα ή νερού.

Μπροστινό τμήμα συσκευής και πίνακας χειρισμού

Ο θερμοθάλαμος πιατικών μπορεί να καθαριστεί χρησιμοποιώντας απλά ένα υγρό πανί. Αν έχει επίμονες βρωμιές, προσθέστε λίγες σταγόνες υγρού απορρυπαντικού πιάτων στο νερό που ξεπλένετε το πανί.

Σκουπίστε μετά τις επιφάνειες με ένα στεγνό πανί.

Για τους θερμοθαλάμους πιατικών με ανοξειδωτή πρόσοψη, μπορούν να χρησιμοποιηθούν ειδικά προϊόντα περιποίησης ανοξειδωτων επιφανειών. Τα προϊόντα αυτά καθυστερούν την επαναδημιουργία βρωμιάς. Απλώστε μία λεπτή στρώση προϊόντος πάνω στην

επιφάνεια, χρησιμοποιώντας ένα μαλακό πανί.

Για τους θερμοθαλάμους πιατικών με αλουμινένια πρόσοψη χρησιμοποιήστε ένα ήπιο καθαριστικό προϊόν τζαμιών και ένα μαλακό πανί, που δεν αφήνει χνουδι. Σκουπίστε με οριζόντια φορά χωρίς να ασκείτε πίεση, καθώς το αλουμίνιο χαράσσεται και κόβεται εύκολα.

Εσωτερικό του θερμοθαλάμου πιατικών

Καθαρίζετε τακτικά το εσωτερικό του θερμοθαλάμου, χρησιμοποιώντας ένα υγρό πανί. Αν έχει επίμονες βρωμιές, προσθέτετε λίγες σταγόνες υγρού απορρυπαντικού πιάτων στο νερό που ξεπλένετε το πανί.

Σκουπίζετε μετά τις επιφάνειες με ένα στεγνό πανί.

Προσέχετε να μην εισχωρήσει νερό στα ανοίγματα κυκλοφορίας του αέρα.

Επαναχρησιμοποιείτε το θερμοθάλαμο πιατικών μόνο εφόσον έχει στεγνώσει εντελώς.

Αντιολισθητικός τάπητας

Ο αντιολισθητικός τάπητας μπορεί να αφαιρεθεί για τη διευκόλυνση της διαδικασίας καθαρισμού του συρταριού.

Ο τάπητας μπορεί να πλυθεί στο χέρι, χρησιμοποιώντας ζεστό νερό και λίγες σταγόνες υγρού απορρυπαντικού πιάτων.

Αφήστε τον να στεγνώσει καλά.

Ο αντιολισθητικός τάπητας μπορεί να επανατοποθετηθεί στο συρτάρι μόνο αν είναι εντελώς στεγνός.

Τι να κάνω σε περίπτωση που ο θερμοθάλαμος δε λειτουργεί

ΠΡΟΕΙΔΟΠΟΙΗΣΗ! Οποιαδήποτε εργασία επισκευής πρέπει να πραγματοποιείται αποκλειστικά από εξειδικευμένο τεχνικό. Οποιαδήποτε επισκευή πραγματοποιηθεί

από άτομο μη εξουσιοδοτημένο από την κατασκευάστρια εταιρεία μπορεί να αποβεί επικίνδυνη.

Πριν καλέσετε το Εξουσιοδοτημένο Σέρβις, ελέγξτε τα παρακάτω:

- **Τα πιατικά δε θερμαίνονται επαρκώς.**
Ελέγξτε αν:
 - Η συσκευή έχει τεθεί σε λειτουργία.
 - Έχει επιλεγεί η κατάλληλη θερμοκρασία.
 - Τα ανοίγματα εξόδου του αέρα φράσσονται από τα σκεύη.
 - Τα πιατικά έχουν παραμείνει αρκετή ώρα στο θερμοθάλαμο.

- **Υπάρχουν διάφοροι παράγοντες που επηρεάζουν το χρόνο θέρμανσης των πιατικών, όπως για παράδειγμα:**

- Το υλικό και το πάχος των κεραμικών σκευών.

Η ποσότητα που θα τοποθετηθεί στο θερμοθάλαμο.

- Ο τρόπος τοποθέτησης των σκευών στο συρτάρι.

- **Τα πιατικά δε ζεσταίνονται καθόλου. Ελέγξτε αν:**

- Ακούγεται ο θόρυβος του ανεμιστήρα.
Σε περίπτωση που λειτουργεί ο ανεμιστήρας, είναι χαλασμένο το θερμαντικό στοιχείο τη συσκευής. Αν ο ανεμιστήρας δε λειτουργεί, έχει υποστεί βλάβη.
- Έχει πέσει η ασφάλεια του ηλεκτρικού πίνακα ή έχει αποσυνδεθεί ο διακόπτης του κυκλώματος που τροφοδοτεί τη συσκευή.

- **Η θερμοκρασία του θερμοθαλάμου αυξάνεται υπερβολικά.**

Βλάβη του κουμπιού επιλογής θερμοκρασίας.

- **Το πλήκτρο έναρξης/τερματισμού λειτουργίας δεν ανάβει.**

Η ενδεικτική λυχνία του πλήκτρου έχει καεί.

Συμβουλές για τη συμβολή σας στην προστασία του περιβάλλοντος

Ανακύκλωση υλικών συσκευασίας

Τα τμήματα της συσκευασίας φέρουν το πράσινο σήμα ανακυκλώσιμου υλικού.

Όταν τα πετάξετε, χρησιμοποιήστε τους αντίστοιχους κάδους ανακύκλωσης, αναλόγως του υλικού: χαρτόνι, αφρώδες πολυστυρένιο ή πλαστικά περιβλήματα. Κατ' αυτόν τον τρόπο θα εξασφαλίσετε την ανακύκλωση των υλικών συσκευασίας.

Απόσυρση παλιού ηλεκτρικού εξοπλισμού



Σύμφωνα με την σχετική με την απόσυρση Ηλεκτρικού και Ηλεκτρονικού Εξοπλισμού Ευρωπαϊκή Οδηγία 2012/19/EU (WEEE), οι οικιακές ηλεκτρικές συσκευές δεν πρέπει να εγκαταλείπονται στους συνήθεις χώρους συλλογής και διάθεσης στερεών αστικών αποβλήτων.

Οι παλιές συσκευές πρέπει να περισυλλέγονται υπό διαφορετικές συνθήκες,

ώστε να βελτιστοποιείται η διαδικασία αξιοποίησής τους και ανακύκλωσης των υλικών που περιέχουν και να αποτρέπονται τυχόν βλαβερές επιπτώσεις στην ανθρώπινη υγεία και το περιβάλλον. Το σύμβολο του διαγραμμένου με X "τροχήλατου κάδου" πρέπει να είναι τυπωμένο σε κάθε αντίστοιχο προϊόν, ώστε να υπενθυμίζει την υποχρέωση συλλογής και διαχείρισης τέτοιων συσκευών υπό ειδικές συνθήκες.

Οι καταναλωτές μπορούν να επικοινωνούν με τις τοπικές αρχές ή το κατάστημα πώλησης κάθε συσκευής, για να ενημερώνονται σχετικά με τους κατάλληλους χώρους εγκατάλειψης των παλιών τους ηλεκτρικών συσκευών.

Πριν αποσύρετε τη συσκευή σας, αχρηστέψτε τη. Τραβήξτε το καλώδιο ηλεκτροδότησής της, κόψτε το και πετάχτε το.

Οδηγίες Εγκατάστασης

Πριν την εγκατάσταση

Ελέγξτε ότι η τιμή τάσης, η οποία αναγράφεται πάνω στην πινακίδα χαρακτηριστικών της συσκευής, είναι η ίδια με την τάση της παροχής ηλεκτρικού ρεύματος που θα χρησιμοποιηθεί.

Ανοίξτε το συρτάρι και **βγάλτε όλα τα εξαρτήματα,** και αφαιρέστε τα υλικά συσκευασίας.

Προειδοποίηση! Η μπροσινή επιφάνεια του θερμοθαλάμου μπορεί να καλύπτεται από μία **προστατευτική μεμβράνη.** Πριν χρησιμοποιήσετε για πρώτη φορά το θερμοθάλαμο πιατικών, αφαιρέστε προσεκτικά αυτή τη μεμβράνη.

Βεβαιωθείτε ότι ο θερμοθάλαμος πιατικών δεν έχει υποστεί καμία ζημιά, οποιουδήποτε τύπου. Ελέγξτε αν το συρτάρι ανοιγοκλείνει σωστά. Αν εντοπίσετε οποιαδήποτε ζημιά, επικοινωνήστε με το Εξουσιοδοτημένο Σέρβις.

Προσοχή: μετά την εγκατάσταση του θερμοθαλάμου πιατικών, είναι απαραίτητο να εξασφαλίζεται η εύκολη πρόσβαση στην πρίζα ηλεκτροδότησής του.

Ο θερμοθάλαμος πιατικών μπορεί να εντοιχιστεί σε συνδυασμό μόνο με όσες συσκευές υποδεικνύει η κατασκευάστρια εταιρεία. **Αν τοποθετηθεί με διαφορετικές από τις ενδεικνυόμενες συσκευές, η εγγύηση δε θα ισχύει πλέον, καθώς δε θα είναι δυνατό για τον κατασκευαστή να εγγυηθεί τη σωστή λειτουργία του θερμοθαλάμου.**

Εγκατάσταση

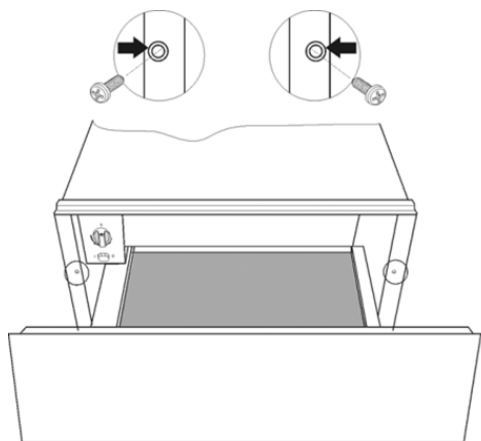
Για τον εντοιχισμό του θερμοθαλάμου σε συνδυασμό με άλλη συσκευή, θα πρέπει να τοποθετηθεί ένα διαχωριστικό ράφι στο έπιπλο εντοιχισμού, το οποίο θα αντέχει το βάρος των δύο συσκευών.

Η συσκευή που θα εντοιχιστεί μαζί με το θερμοθάλαμο πιατικών, θα τοποθετηθεί απευθείας πάνω στο θερμοθάλαμο, χωρίς τη μεσολάβηση διαχωριστικού ραφίου.

Για τον εντοιχισμό της συσκευής, η οποία θα τοποθετηθεί μαζί με το θερμοθάλαμο πιατικών, ακολουθήστε τις οδηγίες που αναφέρονται στο αντίστοιχο φυλλάδιο οδηγιών εγκατάστασής της.

Οι διαστάσεις για την εγκατάσταση της συσκευής αναφέρονται σε κλίμακα χιλιοστών **στα διαγράμματα που υπάρχουν στο τέλος του παρόντος φυλλαδίου.** Ακολουθήστε τα παρακάτω βήματα:

1. Τοποθετήστε το θερμοθάλαμο πιατικών πάνω στο ράφι στήριξης του και σπρώξτε τον προς το εσωτερικό της υποδοχής του επίπλου. Φροντίστε να είναι κεντραρισμένο και ευθυγραμμισμένο με την πρόσοψη του επίπλου εντοιχισμού.
2. Ελέγξτε ότι το πλαίσιο του θερμοθαλάμου πιατικών είναι σωστά ευθυγραμμισμένο και "κάθεται" σταθερά και ομοιόμορφα στο ράφι.
3. Ανοίξτε το συρτάρι και στερεώστε το θερμοθάλαμο πιατικών στα πλαϊνά τοιχώματα του επίπλου εντοιχισμού, χρησιμοποιώντας τις δύο βίδες που συνοδεύουν τη συσκευή.



Σύνδεση με παροχή ηλεκτρικού ρεύματος

Η ηλεκτρική εγκατάσταση πρέπει να πραγματοποιηθεί από αρμόδιο, σύμφωνα με την ισχύουσα νομοθεσία, ηλεκτρολόγο.

Πριν συνδέσετε το θερμοθάλαμο πιατικών με την ηλεκτρική παροχή, ελέγξτε ότι η τάση και η συχνότητα της παροχής ταιριάζουν με αυτές που αναγράφονται στην πινακίδα που βρίσκεται στο θερμαινόμενο μπλοκ.

Η ηλεκτρική σύνδεση γίνεται μέσω ενός διπολικού διακόπτη, κατάλληλου για την

επιτρεπόμενη ένταση, ο οποίος έχει μία ελάχιστη απόσταση 3mm μεταξύ των επαφών του, η οποία εξασφαλίζει αποσύνδεση σε περίπτωση έκτακτης ανάγκης ή κατά τον καθαρισμό του θερμοθαλάμου πιατικών. Εάν για τη σύνδεση με το ηλεκτρικό ρεύμα χρησιμοποιείται πρίζα, αυτή θα πρέπει να είναι εύκολα προσβάσιμη μετά την εγκατάσταση.

Η εγκατάσταση θα πρέπει να είναι σωστά γειωμένη, σύμφωνα με τους ισχύοντες κανονισμούς. **ΠΡΟΕΙΔΟΠΟΙΗΣΗ: Ο ΘΕΡΜΟΘΑΛΑΜΟΣ ΠΙΑΤΙΚΩΝ ΠΡΕΠΕΙ ΝΑ ΕΙΝΑΙ ΓΕΙΩΜΕΝΟΣ.**

Εάν το ευλύγιστο τροφοδοτικό καλώδιο που είναι προσαρμοσμένο στον θερμοθάλαμο πιατικών χρειάζεται ν' αλλαχθεί, θα πρέπει η αντικατάσταση να γίνει από εξουσιοδοτημένο Σέρβις καθώς απαιτούνται ειδικά εργαλεία.

Η κατασκευάστρια εταιρεία και ο αντιπρόσωπος λιανικής πώλησης δεν αποδέχονται καμία ευθύνη για οποιαδήποτε τραυματισμό προκληθεί σε ανθρώπους ή ζώα ή για ζημιές σε υλικά αγαθά στην περίπτωση που δεν τηρηθούν αυτές οι οδηγίες εγκατάστασης.

İçindekiler

Güvenlik bilgileri	16	Isıtma süreleri	21
Çocukların ve tehlikeye açık kişilerin güvenliği	16	Yük kapasitesi	21
Genel güvenlik.....	16	Temizleme ve Bakım	22
Montaj.....	17	Cihazın önü ve kontrol paneli	22
Temizlik ve Bakım	17	Tabak ısıtıcısının içi.....	22
Servis ve Onarım.....	18	Kaymaz yüzeyli altlık	22
Cihazın Açıklaması	19	Tabak ısıtıcısı çalışmazsa ne yapmalıyım?	22
Ana Bileşenler	19	Çevrenin Korunması	23
Tabak ısıtıcı nasıl çalışır.....	19	Montaj talimatları	23
Kullanım	20	Montaj öncesi	23
İlk kez kullanmadan önce	20	Montaj.....	23
Kontrol Paneli	20	Elektrik Bağlantısı	24
Tabak ısıtıcısını kullanma	20	Montaj	76
Sıcaklığı seçme	20		

Güvenlik bilgileri



Cihazın montaj ve kullanımından önce, verilen talimatları dikkatlice okuyun. Üretici, yanlış bir montaj ve kullanımın hasara neden olması durumunda sorumluluk kabul etmez. Kullanma kılavuzunu daha sonra kullanmak için daima cihazın yakınında bulundurun.

Çocukların ve tehlikeye açık kişilerin güvenliği

UYARI! Boğulma, yaralanma ya da kalıcı sakatlık riski vardır

- Bu cihaz, güvenliklerinden sorumlu bir yetişkin ya da kişi tarafından gözetim altında tutuldukları sürece 8 yaş ve üzeri çocuklar ve fiziksel, duyuşsal veya zihinsel kapasitesi düşük veya bilgi ve deneyimi olmayan kişiler tarafından kullanılabilir.
- Çocuklar, cihazla oynamaları için gözetim altında tutulmalıdır.
- Tüm ambalaj malzemelerini çocuklardan uzak tutun.
- **UYARI:** Cihaz ve erişilebilir parçalar kullanım sırasında ısınır. Isıtma elemanlarına dokunmamaya azami dikkat gösterilmelidir. 8 yaşından küçük çocuklar sürekli olarak gözetim altında tutuldukları durum haricinde cihazdan uzakta tutulmalıdır.
- Temizlik ve kullanıcı bakımı çocuklar tarafından, gözetim altında bulunmadıkları müddetçe, yapılmamalıdır.

Genel güvenlik

- Bu cihaz ev içinde kullanılmak için tasarlanmıştır; otel, mağaza, ofis ve diğer benzer ortamlarda kullanım amaçlı değildir.
- Çalışır konumdayken cihazın içi sıcak hale gelir. Cihazın ısıtıcı elemanlarına dokunmayın. Cihazdan aksesuar veya fırın kabı alırken ya da bunları cihaza koyarken her zaman fırın eldiveni kullanın.

- Çekmecenin üstüne oturmayın veya asılmayın. Teleskobik raylar hasar görebilir. Çekmecenin maksimum doldurma kapasitesi 25 kg'dır.
- Tabak ısıtıcısının içinde sentetik kaplar veya kolaylıkla yanabilecek nesnelere saklamayın. Cihazı çalıştırdığınızda bu türden kaplar ve nesnelere eriyebilir veya yangına sebep olabilir. Yangın tehlikesi.
- Cihazı mutfağı ısıtmak için kullanmayın. Ulaşılabilecek yüksek sıcaklıklar cihazın yakınındaki kolaylıkla yanabilecek nesnelere yangın çıkarmasına sebep olabilir.

Montaj

- Elektrik sistemi kopukluk için aşırı gerilim kategorisi III altında tam kopukluk sağlayan tüm kutuplarında temas ayrımı olan bir vasıta ile donatılmış olmalıdır.
- Fiş, elektrik bağlantıları için kullanılırsa, o kurulumdan sonra erişilebilir olmalıdır.
- Kurulum var olan yönetmeliklere uygun olmalıdır.
- Anti-şok koruması kurulumcu tarafından tedarik edilmelidir.
- **UYARI:** Bu cihazın topraklanması gerekir.
- **UYARI!** Cihaz kurulacak şekilde tasarlanmıştır. Lütfen kurulum boyutları hakkında daha fazla bilgi için bu kullanıcı kılavuzunun son sayfalarına başvurun.

Temizlik ve Bakım

- **UYARI:** Temizlik ve Bakım güç kaynağını kesmek önce.
- Cihazın temiz bir şekilde kullanılmaması yüzeyin aşınmasına neden olabilir ve bu durum cihazın ömrünü olumsuz etkileyebilir ve tehlikeli durumların oluşmasına neden olabilir.
- Kapağın camını silmek için sert aşındırıcı temizleyiciler veya keskin metal kazıyıcılar kullanmayınız, çünkü bunlar yüzeyi çizebilir ve camın kırılmasına neden olabilir.
- Cihazı temizlemek için buharlı bir temizleyici kullanmayın.

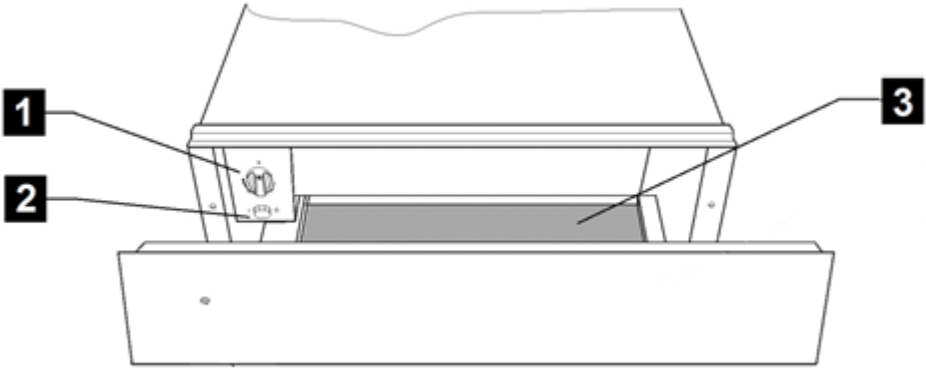
- BÖLÜMÜNDE "Temizlik ve bakım" temizlik ile ilgili talimatları takip edin.

Servis ve Onarım

- **UYARI:** Servis ve Onarım güç kaynağını kesmek önce.
- Elektrik kablosunun zarar görmesi durumunda kablo, bir kazanın meydana gelmesine engel olmak için, üretici, yetkili servis veya benzer nitelikteki kalifiye bir kişi tarafından değiştirilmelidir.
- Tamir, bakım ve değişim işlemleri özellikle de elektrikle ilgili bölüm ve parçalarda sadece Yetkili Servisler tarafından yapılmalıdır.

Cihazın Açıklaması

Ana Bileşenler



1. Sıcaklık seçici (termostat)
2. Açma/Kapama düğmesi (yanar)
3. Kaymayı önleyici altlık

Tabak ısıtıcı nasıl çalışır

Bu cihaz, bir sıcak hava dolaşım sistemi ile donatılmıştır. Bir fan, elektrikli ısıtma elemanı tarafından üretilen ısıyı, cihazın içine dağıtır.

Termostat, kullanıcının tabaklar için istenen sıcaklığı tanımlaması ve kontrol etmesine imkan verir.

Üretilmiş olan, dolaşan sıcak hava, tabakları hızlıca ve eşit biçimde ısıtır.

Bir metal ızgara hem ısıtma elemanını hem de fanı korur.

Çekmecenin tabanı, çekmece açıldığında ve kapatıldığında tabakların ve servis tabaklarının kaymasını önlemek için bir kaymaz altlık ile sabitlenir.

Kullanım

İlk kez kullanmadan önce

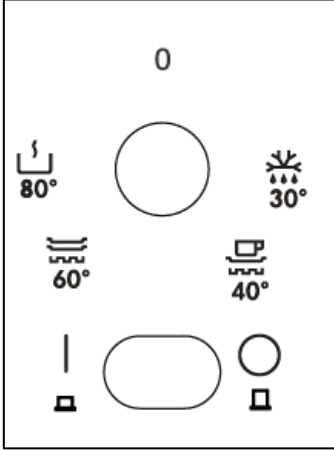
Cihazı ilk kez kullanmadan önce, “Temizleme ve Bakım” bölümünde verilen temizleme talimatlarına uyararak cihazın içini ve dışını temizlemelisiniz.

Daha sonra, tabak ısıtıcısını en az 2 saat boyunca ısıtın. Bunun için, sıcaklık kontrolünü maksimum konuma getirin (“Sıcaklığı seçme” bölümüne bakın).

Bunu yaparken, mutfağın iyi havalandırıldığından emin olun.

Cihazın parçaları, özel bir ürün ile korunur. Bu nedenle, ilk ısıtma sırasında, bir koku yayılacaktır. Oluşabilecek koku ve duman, kısa bir süre sonra kaybolacaktır ve koku ve duman bağlantı veya cihazla ilgili yanlış bir şey olduğu anlamına gelmez.

Kontrol Paneli



Kontrol paneli bir sıcaklık seçici ve açma/kapama düğmesine sahiptir. Kontrol panel, yalnızca, çekmece açık olduğunda görünebilir.

Çekmece kapalıyken, tabak ısıtıcısının açılıp açılmadığını, cihazın önündeki görüntüleme yuvasına bakarak kontrol edebilirsiniz.

Tabak ısıtıcısını kullanma

Tabak ısıtıcısını kullanmak için, aşağıdaki şekilde ilerleyin:

- Tabakları çekmeceye koyun.
- Termostat kontrolünü istediğiniz konuma çevirerek, istediğiniz sıcaklığı seçin.
- Düğmeye basarak cihazı açın, düğmenin ışığı yanacaktır.
- Çekmeceyi kapatın.

Çekmeceyi kapatırken çok fazla kuvvet kullanmamaya dikkat edin, çünkü yeniden açılabilir.

Isınan tabakları dışarı çıkarmadan önce, düğmeye tekrar basarak tabak ısıtıcısını kapatmalısınız.

Sıcaklığı seçme

Termostat ayarını çevirerek 30 ve 80°C arasında bir sıcaklık seçebilirsiniz.

Termostat ayarını “0” konumundan sola veya maksimum konumdan sağa doğru çevirmek için zorlamayın, cihaza zarar verebilirsiniz.

Seçilen sıcaklığa ulaşıldığı anda ısıtma kapanır. Sıcaklık, seçilen sıcaklığın altına indiğinde ısıtma tekrar açılır.

Sıcaklık ölçüğü kesin derecelerle °C olarak işaretlenmiştir ve tabak grupları için en uygun sıcaklıklara karşılık gelen semboller tablodaki gibidir:


Sembol	°C	Fonksiyon
	30°C	Buz çözme
	40°C	Hamur kabartma Fincan / bardak ısıtma
	60°C	Tabak ısıtma Yiyecekleri sıcak tutma
	80°C	Yiyecek ısıtma Düşük ısıda pişirme

Isıtma süreleri

Isıtma sürelerini çeşitli faktörler etkiler:

- Tabakların malzemesi ve kalınlığı
- Yük miktarı
- Tabakların nasıl yerleştirildiği
- Sıcaklık ayarı

Bu nedenle, net ısıtma süreleri vermek mümkün değildir.

Yine de, bir rehber olarak, termostat ayarı  ve tabakların muntazam biçimde ısıtılması için aşağıdaki süreler verilmiştir:

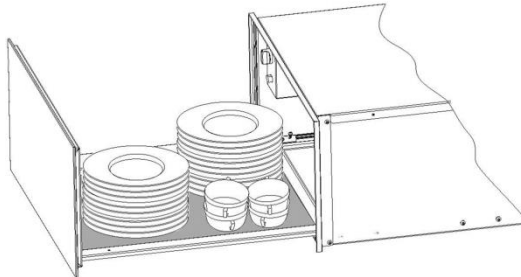
Yük	Süre (dak)
6 kişilik tabak çanak	30 – 35

Tabak ısıtıcısını kullana kullana, tabak çanağınız için en iyi ayarları öğreneceksiniz.

Yük kapasitesi

Yük kapasitesi, tabak çanakların boyutuna bağlıdır.

CP 15 GS/ CP 150 GS
6 kişilik servis
6 x 24cm Yemek Tabağı
6 x 10cm Çorba Kasesi
1 x 19cm Servis Tabağı
1 x 17cm Servis Tabağı
1 x 32cm Et Tabağı
veya
Ø 28 cm 20 tabak
veya
80 espresso kahve kupası
veya
40 çay kupası
...



Temizleme ve Bakım

Temizleme, normalde gerekli olan tek bakım işlemidir.

Uyarı! Temizlik, tabak ısıtıcısı elektrik güç kaynağı bağlantısı kesildikten sonra yapılmalıdır. Güç fişini prizden çekin veya tabak ısıtıcısının güç kaynağı devresinin bağlantısını sökün.

Güçlü veya aşındırıcı temizlik ürünleri, aşındırıcı süngerler veya sivri uçlu cisimler kullanmayın, çünkü lekeler veya aşınma izleri görünebilir.

Yüksek basınçlı veya buhar püskürtmeli temizleme cihazları kullanmayın.

Cihazın önü ve kontrol paneli

Tabak ısıtıcısı, yalnızca nemli bir bez kullanılarak temizlenebilir. Çok kirliyse, yıkama suyuna birkaç damla yıkama sıvısı ekleyin.

Yüzeyleri, kuru bir bez kullanarak silin.

Önü paslanmaz çelik olan tabak ısıtıcıları için, paslanmaz çelik yüzeylerin bakımı için özel ürünler kullanılabilir. Bu ürünler, yüzeylerin bir süre için kirlenmesini önler. Yumuşak bir bez kullanarak, buna benzer bir üründen yüzeye ince bir tabaka uygulayın.

Önü alüminyum olan tabak ısıtıcılarında hafif bir cam temizleme ürünü ve hav bırakmayan yumuşak bir bez kullanın. Yüzeye bastırmadan yatay olarak silin, çünkü alüminyum çizilmelere ve kesilmelere duyarlıdır.

Tabak ısıtıcısının içi

Tabak ısıtıcısının içini düzenli olarak, nemli bir bez kullanarak temizleyin. Çok kirliyse, yıkama suyuna birkaç damla yıkama sıvısı ekleyin.

Yüzeyleri, kuru bir bez kullanarak silin.

Hava dolaşım açıklığına suyun girmesinden kaçının.

Tabak ısıtıcısını, yalnızca tamamen kuruduktan sonra kullanın.

Kaymaz yüzeyli altlık

Çekmecenin temizlenmesini kolaylaştırmak için kaymaz yüzeyli altlık çıkarılabilir.

Altlık, birkaç damla yıkama sıvısı ile sıcak su kullanarak elle temizlenebilir.

İyice kurutun.

Kaymaz altlık, yalnızca tamamen kuruduktan sonra değiştirilmelidir.

Tabak ısıtıcısı çalışmazsa ne yapmalıyım?

UYARI! Tüm tamirat yalnızca uzman bir teknisyen tarafından yapılmalıdır. Üretici tarafından yetkilendirilmemiş bir kişi tarafından yapılan tamirat tehlikelidir.

Teknik Yardım ile irtibat kurmadan önce, aşağıdakileri kontrol edin:

- **Tabaklar yeterince ısınmıyor.** Aşağıdakilerin olup olmadığını kontrol edin:
 - Cihaz açılmıştır.
 - Uygun sıcaklık seçilmiştir.

- Hava dolaşımı delikleri tabaklar tarafından kapatılmıştır.
- Tabaklar, ısıtılmak üzere yeterince süre tutulmuştur.

Isıtma süresi, örneğin, aşağıdakiler gibi birçok faktöre bağlıdır:

- Tabak malzeme tipi ve kalınlığı.
- Tabak miktarı.
- Tabakların nasıl yerleştirildiği.
- **Tabaklar hiç ısınmıyor.** Aşağıdakilerin olup olmadığını kontrol edin:

- Bir fan sesi duyabiliyorsunuz.
Eğer fan çalışıyorsa, ısıtma elemanı bozulmuştur; eğer fan çalışmıyorsa, bu durumda fan bozulmuştur.
- Şalt panosu sigortaları / devre kesicilerin sigortası atmıştır / bozulmuştur.

- **Tabaklar çok fazla ısınıyor.**
- Sıcaklık seçici bozulmuştur.
- **Açma/kapama düğmesi yanmıyor.**
- Düğmenin pilot ışığı yanmıştır.

Çevrenin Korunması

Ambalajın Atılması

Ambalajınız Yeşil Nokta taşımaktadır.

Karton, genişmiş polistiren ve plastik ambalajlar gibi tüm ambalaj malzemelerini uygun çöp kutularına atın. Bu işlem ambalaj malzemelerinin yeniden kullanılmasını sağlayacaktır.

Kullanılmayan Cihazların Atılması

2012/19/EU sayılı elektrikli ve elektronik malzeme atıklarının yönetimi (WEEE) konulu Avrupa Yönetmeliğine göre, elektrikli ev aletleri, katı kentsel atıkların atılması için olan normal sistemlere konmamalıdır.

Kullanım ömrü dolmuş malzemeler komponentlerin tekrar kullanılması, geri dönüşüm imkanlarını artırmak, insan sağlığına ve çevreye zarar vermemek için ayrı olarak toplanmalıdır. Kullanıcıların bu tip ürünlerin ayrı toplanmaları gerektiğini kolayca anlamaları için ürünlerde üzerinde çarpı işareti bulunan bir çöp kutusu işareti kullanılır.

Tüketiciler, eski elektrikli ev aletlerini atmak için yerel merciler veya satış yeri ile irtibat kurmalı ve uygun yerler hakkında bilgi talep etmelidir.

Cihazınızı atmadan önce, güç kablosunu çıkararak, keserek ve bunu atarak cihazı kullanılmaz hale getirin.

Montaj talimatları

Montaj öncesi

Teknik plaka üzerinde belirtilen **giriş geriliminin** kullanacak olduğunuz priz gerilimi ile aynı olduğunu kontrol edin.

Çekmeceyi açın ve **tüm yardımcı parçaları dışarı çıkarın** ve ambalajı çıkarın.

Dikkat! Tabak ısıtıcısının ön yüzeyi, **koruyucu bir film** ile sarılı olabilir. Tabak ısıtıcısını ilk kez kullanmadan önce, bu filmi dikkatlice çıkarın.

Tabak ısıtıcısının herhangi bir şekilde hasar görmediğinden emin olun. Çekmecenin düzgün biçimde açıldığını ve kapandığını kontrol edin. Herhangi bir hasar bulursanız, Teknik Yardım Hizmeti ile irtibat kurun.

Dikkat: Tabak ısıtıcısı monte edildikten sonra, güç fişine kolaylıkla erişilmelidir.

Tabak ısıtıcısı, yalnızca üretici tarafından belirtilen cihazlar ile birlikte monte edilmelidir. **Başka cihazlarla birlikte monte edilirse, garanti artık geçerli olmaz, çünkü tabak ısıtıcısının düzgün biçimde çalışacağını garanti etmek mümkün olmaz.**

Montaj

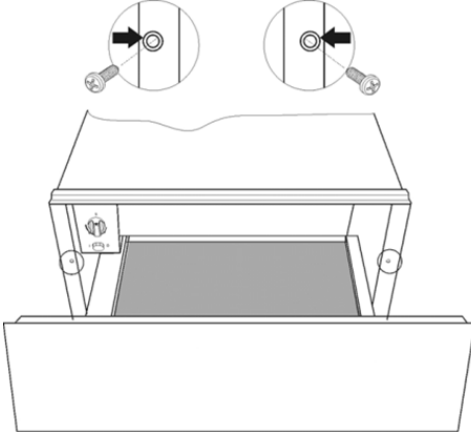
Tabak ısıtıcısı başka bir cihazla birlikte monte etmek için, muhafaza ünitesinde her iki cihazın ağırlığını taşıyacak sabit bir ara raf var olmalıdır.

Tabak ısıtıcısı ile birleştirilecek cihaz, bir ayırma rafına herhangi bir ihtiyaç olmaksızın doğrudan sonrakine yerleştirilecektir.

Tabak ısıtıcısı ile birleştirilecek olan cihazı monte etmek için, ilgili talimatlar ve montaj kitapçığında belirtilen talimatlara uyun.

İlgili montaj boyutları, **bu kitapçığın sonunda gösterilen şemada** mm cinsinden belirtilmiştir. Lütfen aşağıdaki şekilde devam edin:

1. Tabak ısıtıcısını rafın üzerine yerleştirin ve ortalanacak ve ünitenin ön kısmı ile tamamen aynı hizata gelecek şekilde nişin içine doğru kaydırın.
2. Tabak ısıtıcısının kasasının uygun biçimde terazide olduğunu ve rafa tam olarak oturduğunu kontrol edin.
3. Çekmeceyi açın ve sağlanan iki vidayı kullanarak tabak ısıtıcısını ünitenin yanlarına sabitleyin.



Elektrik Bağlantısı

Tabak ısıtıcısı, tek fazlı akım için bir güç kablosu ve fişi ile donatılmıştır. **Fişin montajdan sonra kolaylıkla erişilebilecek bir prize takılmasını** tavsiye ederiz.

Tabak ısıtıcısı kalıcı olarak monte edilecekse, yetkin bir teknisyen tarafından monte edilmelidir. Böyle bir durumda, cihaz, kontaklar arası en az 3 mm aralık olan tüm kutuplu bir devre kesiciye sahip bir devreye takılmalıdır.

Elektrik bağlantısı için gerekli veriler, **tabak ısıtıcısının teknik plakası üzerinde açıklanmıştır** ve bunlar kullanacak olduğunuz prizinkiler ile uyumlu olmalıdır.

UYARI: TABAK ISITICISI TOPRAKLI PRİZE TAKILMALIDIR.

Üretici ve satıcılar, bu montaj talimatlarına uyulmazsa, kişiler, hayvanlar veya mal mülkün uğrayacağı zararlar için **sorumluluk kabul etmemektedir.**

Spis treści

Informacje dotyczące bezpieczeństwa ..26	Ustawianie temperatury 30
Bezpieczeństwo dzieci i osób o ograniczonych zdolnościach ruchowych, sensorycznych lub umysłowych 26	Czas podgrzewania 30
Ogólne zasady bezpieczeństwa 27	Załadunek31
Montaż..... 27	Czyszczenie i pielęgnacja32
Czyszczenie i konserwacja..... 28	Czyszczenie obudowy i panelu sterującego 32
Serwis i naprawy 28	Czyszczenie wnętrza 32
Opis urządzenia29	Czyszczenie maty antypoślizgowej..... 32
Główne składniki 29	Rozwiązywanie problemów.....32
Zasada działania 29	Ochrona środowiska.....33
Obsługa urządzenia30	Wskazówki dotyczące montażu33
Przed pierwszym użyciem 30	Przed montażem..... 33
Panel sterujący 30	Montaż..... 34
Obsługa 30	Podłączenie elektryczne 34
	Montaż.....76

Informacje dotyczące bezpieczeństwa



Przed montażem i rozpoczęciem eksploatacji urządzenia należy dokładnie przeczytać dołączoną instrukcję obsługi. Producent nie odpowiada za uszkodzenia i obrażenia ciała spowodowane nieprawidłowym montażem oraz eksploatacją. Instrukcję obsługi należy zachować, aby korzystać z niej podczas eksploatacji urządzenia.

Bezpieczeństwo dzieci i osób o ograniczonych zdolnościach ruchowych, sensorycznych lub umysłowych

OSTRZEŻENIE! Występuje zagrożenie uduszeniem lub odniesieniem obrażeń mogących skutkować trwałym kalectwem.

- Urządzenie może być używane przez dzieci powyżej 8. roku życia oraz osoby, których zdolności fizyczne, zmysłowe lub umysłowe są ograniczone bądź osoby nie posiadające doświadczenia i wiedzy, pod warunkiem że przebywają pod nadzorem oraz otrzymały stosowne instrukcje dotyczące obsługi urządzenia w sposób prawidłowy i bezpieczny, a także rozumieją zagrożenia związane z użytkowaniem.
- Dzieci powinny znajdować się pod opieką, aby nie dopuścić do używania przez nie urządzenia jako zabawki.
- Wszystkie materiały opakowaniowe należy przechowywać poza zasięgiem dzieci.
- **UWAGA:** Urządzenie i jego dostępne elementy nagrzewają się do wysokiej temperatury podczas pracy. Należy uważać, aby nie dotknąć elementów grzejnych. Nie dopuszczać do urządzenia dzieci w wieku poniżej 8 lat bez stałego nadzoru.
- Czyszczeniem i pielęgnacją urządzenia nie mogą zajmować się dzieci bez nadzoru dorosłych.

Ogólne zasady bezpieczeństwa

- Urządzenie przeznaczone jest wyłącznie do użytku domowego i nie nadaje się do hotelu, sklepu, biura czy innego podobnego miejsca.
- Podczas pracy wewnątrz urządzenia nagrzewa się do bardzo wysokiej temperatury. Nie dotykać elementów grzejnych wewnątrz komory urządzenia. Podczas wyjmowania/wkładania akcesoriów lub naczyń należy zawsze używać rękawic kuchennych.
- Nie siadać, ani nie wieszać się na szufladzie. Spowoduje to uszkodzenie przewodnic teleskopowych. Maksymalna ładowność szuflady wynosi 25 kg.
- Nie przechowywać syntetycznych pojemników lub przedmiotów łatwopalnych wewnątrz podgrzewacza naczyń. Po włączeniu urządzenia te pojemniki i przedmioty mogą się stopić lub spowodować pożar. Niebezpieczeństwo pożaru.
- Nie używać urządzenia do podgrzewania powietrza w kuchni. Wysokie temperatury w urządzeniu mogą spowodować zapalenie się łatwopalnych przedmiotów znajdujących się w jego pobliżu.

Montaż

- System elektryczny musi być wyposażony w wyłącznik, z separacją styków wszystkich biegunów, co zapewnia pełne odłączenie podczas wystąpienia przepięcia o kategorii III.
- Jeżeli wtyczka służy do podłączenia elektrycznego, musi być dostępna po jej zainstalowaniu.
- Montaż musi zostać wykonany zgodnie z obowiązującymi przepisami.
- Instalacja elektryczna musi zapewniać ochronę przed porażeniem elektrycznym.
- **UWAGA:** Urządzenie musi być uziemione.

- **UWAGA!** Urządzenie przeznaczone jest do zabudowy. Na końcowych stronach niniejszej instrukcji znajdują się szczegółowe informacje o wymiarach montażowych.

Czyszczenie i konserwacja

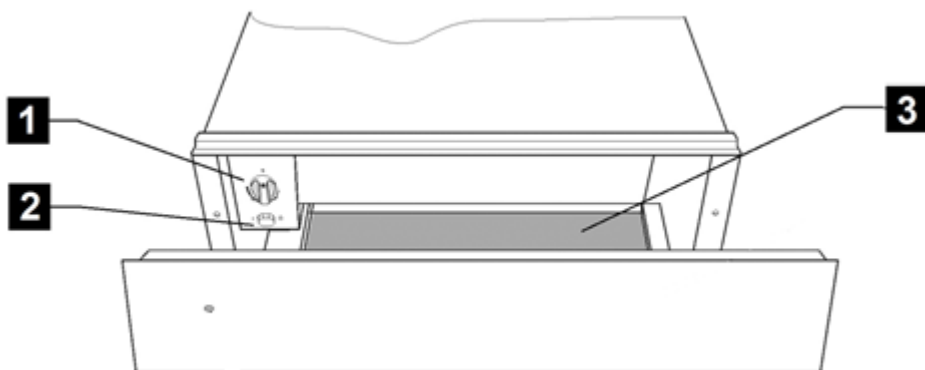
- **UWAGA:** Przed przystąpieniem do Czyszczenie i konserwacja urządzenia należy odłączyć je od zasilania.
- Nieutrzymywanie kuchenki w czystości może prowadzić do uszkodzenia powierzchni wewnętrznych, co negatywnie wpłynie na żywotność urządzenia oraz może spowodować niebezpieczne sytuacje.
- Nie wolno używać agresywnych środków ani metalowych skrobaków do czyszczenia szyby w drzwiach urządzenia, ryzyko zarysowania powierzchni, a w rezultacie stłuczenia szyby.
- Nie czyścić urządzenia za pomocą myjek parowych.
- Wszelkie wskazówki i zalecenia znajdują się w rozdziale „Czyszczenie i konserwacja”.

Serwis i naprawy

- **UWAGA:** Przed przystąpieniem do serwis i naprawy urządzenia należy odłączyć je od zasilania.
- Jeśli przewód zasilający został uszkodzony, ze względów bezpieczeństwa jego wymianę powinien przeprowadzić producent, autoryzowany serwis lub inny wykwalifikowany specjalista. Ponadto do ww. czynności potrzebne są specjalne narzędzia.
- Urządzenia nie wolno otwierać ani naprawiać samemu, ponieważ grozi to obrażeniami ciała lub uszkodzeniem urządzenia. Powyższe prace powinien wykonywać jedynie personel autoryzowanego serwisu technicznego.

Opis urządzenia

Główne składniki



1. Pokrętko wyboru temperatury (termostat) 3. Mata antypoślizgowa
2. Przycisk Włącz/Wyłącz (kontrolka)

Zasada działania

Urządzenie zostało wyposażone w obieg ciepłego powietrza. Wentylator rozprowadza wytworzone przez grzałkę ciepło po całym wnętrzu urządzenia.

Pokrętko wyboru temperatury pozwala ustawić oraz kontrolować temperaturę odpowiednią do podgrzania danego typu naczyń.

Dzięki obiegowi gorącego powietrza naczynia zostaną szybko i równomiernie podgrzane.

Metalowa kratka chroni dostępu do grzałki oraz wentylatora.

Na dnie szuflady umieszczono matę antypoślizgową, która gwarantuje bezpieczeństwo i stabilność podgrzanych naczyń podczas wysuwania szuflady.

Obsługa urządzenia

Przed pierwszym użyciem

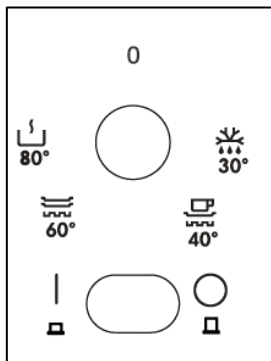
Przed pierwszym użyciem zaleca się dokładnie umyć urządzenie, stosując się do wskazówek podanych w rozdziale „Czyszczenie i pielęgnacja”.

Następnie należy włączyć urządzenie na ok. 2 godziny, ustawiając pokrętkę wyboru temperatury w pozycji Max (patrz rozdział „Ustawianie temperatury”).

Upewnić się, że zapewniono odpowiednią wentylację pomieszczenia.

Części urządzenia zostały pokryte specjalnym środkiem ochronnym. Dlatego też podczas pierwszego uruchomienia może wydzielić się silny zapach oraz dym, które znikną po pewnym czasie. Urządzenie działa prawidłowo.

Panel sterujący



Panel sterujący składa się z pokrętła wyboru temperatury oraz przycisku Włącz/Wyłącz. Panel jest widoczny po wysunięciu szuflady.

Gdy szuflada jest zamknięta, spoglądając przez okienko kontrolki termostatu można sprawdzić, czy urządzenie jest włączone.

Obsługa

- Umieścić naczynia wewnątrz szuflady.
- Za pomocą pokrętła ustawić żądaną temperaturę.

– Włączyć urządzenie przyciskiem, który podświetli się.

– Zamknąć szufladę.

Należy delikatnie zamykać szufladę: przy gwałtownym zamykaniu istnieje ryzyko ponownego wysunięcia się szuflady.

Przed przystąpieniem do wyjmowania naczyń, należy wyłączyć urządzenie przyciskiem.

Ustawianie temperatury

Obracając pokrętkę wyboru funkcji można wybrać temperatury w przedziale od 30 do 80°C.

Nie należy na siłę obracać pokrętła wyboru funkcji na lewo od położenia „0” lub na prawo od położenia wartości maksymalnej, ponieważ może to uszkodzić urządzenie.

Po osiągnięciu nastawionej temperatury ogrzewanie wyłącza się. Jeśli temperatura spadnie poniżej nastawionej wartości, ogrzewanie załącza się ponownie.

Skala temperatury jest oznaczona bezwzględnymi wartościami temperatur w °C, i ma symbole odpowiadające temperaturom optymalnym dla różnych grup naczyń:


Symbol	°C	Funkcja
	30°C	Rozmrażanie
	40°C	Wyrastanie ciasta Podgrzewanie filiżanek/szkl
	60°C	Podgrzewanie naczyń Utrzymywanie temperatury potraw
	80°C	Podgrzewanie potraw Pieczenie w niskiej temperaturze

Czas podgrzewania

Wiele czynników wpływa na czas podgrzewania:

- materiał i grubość naczyń
- waga załadunku
- sposób ustawienia naczyń
- ustawiona temperatura

W związku z tym nie ma możliwości precyzyjnego ustawienia czasu podgrzewania.

Poniżej podano czas podgrzewania dla ustawienia :

Ilość	Czas (min)
Zastawa dla 6 osób	30-35

Z czasem nauczą się Państwo ustawiać optymalną temperaturę i czas podgrzewania.

Załadunek

Wielkość załadunku zależy od rozmiarów poszczególnych naczyń:

CP 15 GS/ CP 150 GS

Zastawa dla 6 osób

6x24 cm talerze obiadowe

6x10 cm miseczki na zupę

1x19 cm talerzyk deserowy

1x17 cm talerzyk deserowy

1x32 cm półmisek

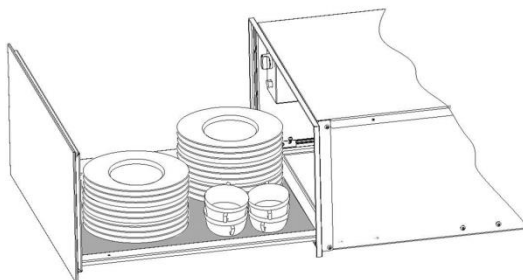
lub

20 naczyń o średnicy 28 cm

lub

80 filiżanek do espresso

lub



Czyszczenie i pielęgnacja

Urządzenie należy czyścić każdorazowo po użyciu.

Uwaga! Przed przystąpieniem do czyszczenia należy odłączyć urządzenie od zasilania.

Nie należy używać szczotek drucianych ani środków szorujących (proszków i mleczek), które mogą uszkodzić emalię.

Nie należy czyścić urządzenia za pomocą urządzeń parowych lub wodą pod ciśnieniem.

Czyszczenie obudowy i panelu sterującego

Obudowę należy czyścić miękką szmatką oraz letnią wodą z dodatkiem mydła bądź delikatnych środków myjących. Następnie wytrzeć do sucha.

Stalowe elementy urządzenia czyścić przy użyciu specjalnych środków do stali nierdzewnej. Produkty te pozwalają na dłużej pozostawić urządzenie w czystości. W tym celu należy rozprowadzić cienką warstwę produktu za pomocą miękkiej ściereczki.

Rozwiązywanie problemów

Uwaga! Wszelkiego rodzaju zmiany lub naprawy urządzenia, włącznie z wymianą przewodu zasilającego, powinny być dokonywane przez pracowników autoryzowanego serwisu technicznego przy pomocy oryginalnych części zamiennych. Naprawy przeprowadzane przez inne osoby mogą doprowadzić do uszkodzenia urządzenia i narażenia użytkownika na niebezpieczeństwo.

Niektóre problemy można rozwiązać bez potrzeby wzywania serwisanta. Poniżej zawarto opisy takich przypadków.

Powierzchnie aluminiowe należy czyścić środkami przeznaczonymi do szkła oraz miękką ściereczką. Wycierać równomiernie bez naciskania na powierzchnię, gdyż aluminium jest bardzo wrażliwe i podatne na zadrapania.

Czyszczenie wnętrza

Wnętrze szuflady należy czyścić miękką szmatką oraz letnią wodą z dodatkiem mydła bądź delikatnych środków myjących. Następnie wytrzeć do sucha.

Uważać, aby woda nie dostała się do grzałki i wentylatora.

Używać szuflady do podgrzewania, wyłącznie po dokładnym wytarciu wnętrza urządzenia do sucha.

Czyszczenie maty antypoślizgowej

Matę antypoślizgową można wyjąć, aby ułatwić czyszczenie szuflady.

Matę czyścić ręcznie w ciepłej wodzie z dodatkiem płynu do mycia naczyń.

Wytrzeć do sucha.

Zamontować matę, gdy jest całkowicie sucha.

• **Urządzenie nie podgrzewa wystarczająco**

Sprawdzić, czy:

- Urządzenie jest włączone.
- Ustawiono odpowiednią temperaturę.
- Otwory wentylatora nie są zakryte przez naczynia.
- Naczynia nagrzewały się przez wystarczający okres czasu.

• **Czas podgrzewania zależy od wielu czynników:**

- Materiał i grubość naczyń
- Ilość naczyń
- Sposób ustawienia naczyń

• **Urządzenie nie podgrzewa**

Sprawdzić, czy:

- Słysać odgłos wentylatora. Jeśli wentylator pracuje, prawdopodobnie uszkodzona jest grzałka. Jeśli wentylator nie pracuje, oznacza to, że został uszkodzony.

- Wyskoczyły bezpieczniki lub nastąpiła przerwa w dostawie zasilania.
- **Szuflada podgrzewa zbyt mocno**
 - Uszkodzone pokrętko wyboru temperatury.
- **Kontrolka przycisku Włącz/Wyłącz nie świeci się**
 - Przepaliła się żarówka kontrolki.

Ochrona środowiska



Usuwanie i składowanie opakowania

Opakowanie tego produktu jest opatrzone zielonym punktem.

Prosimy, aby wszystkie materiały, zużyte do zapakowania produktu, np. karton, styropian oraz folię plastikową, przesegregować, wrzucając do odpowiednich kontenerów. W ten sposób zapewni się recykling i ponowne wykorzystanie tych materiałów.



Usuwanie i składowanie wyeksploatowanych urządzeń

Europejska dyrektywa 2012/19/EU w sprawie zużytego sprzętu elektrotechnicznego i elektronicznego (WEEE) określa, że elektrycznego sprzętu gospodarstwa domowego nie należy składować w ramach zwykłych systemów usuwania stałych odpadów komunalnych.

Wysłużone urządzenia należy zbierać oddzielnie tak, by zoptymalizować recykling i ponowne wykorzystanie materiałów, użytych do poszczególnych komponentów oraz zapobiec ewentualnemu uszczerbkowi zdrowia ludzi i zanieczyszczeniu środowiska. Na wszystkich tego rodzaju produktach powinien znajdować się symbol przekreślonego kontenera, przypominający o obowiązku oddzielnego zbierania tych produktów po ich wyeksploatowaniu.

Konsumenci powinni zwrócić się do lokalnych, upoważnionych do tego organów lub do swojego sprzedawcy oraz poprosić go o informacje o odpowiednich miejscach do składowania wyeksploatowanego sprzętu gospodarstwa domowego.

Przed usunięciem urządzenia należy zadbać, aby nie nadawało się ono więcej do użytku, należy więc odciąć i wyrzucić elektryczny kabel przyłączeniowy urządzenia.

Wskazówki dotyczące montażu

Przed montażem

Przed podłączeniem urządzenia do sieci zasilającej **należy upewnić się, że napięcie i częstotliwość w sieci** mają wartości identyczne jak na tabliczce znamionowej urządzenia.

Otworzyć szufladę, **wyjąć z niej wszystkie akcesoria**, a następnie usunąć opakowanie.

Uwaga! Front urządzenia może być pokryty folią ochronną. Przed pierwszym uruchomieniem należy ją ostrożnie usunąć.

Należy upewnić się, czy urządzenie nie uległo uszkodzeniu podczas transportu. Sprawdzić, czy szuflada otwiera i zamyka się prawidłowo, a powierzchnia wewnętrzna i zewnętrzna nie posiada zarysowań. W przypadku jakichkolwiek uszkodzeń, należy zgłosić się do autoryzowanego serwisu technicznego.

Uwaga! Po montażu urządzenia gniazdko sieci zasilającej oraz wtyczka powinny być łatwo dostępne.

Szufladę do podgrzewania montować wyłącznie z urządzeniami wskazanymi przez producenta. **W przypadku montażu z innymi urządzeniami gwarancja traci swoją ważność, natomiast producent nie ponosi odpowiedzialności za ewentualne nieprawidłowe działanie szuflady do podgrzewania.**

Montaż

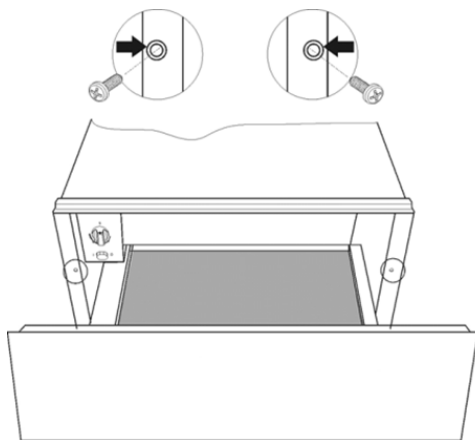
We wnęce, w której zostanie zamontowana szuflada do podgrzewania wraz z innym urządzeniem, należy umieścić półkę, która utrzyma ciężar obu urządzeń.

Nie ma potrzeby montażu płyty (dna pośredniego) oddzielającej szufladę do podgrzewania od drugiego urządzenia.

Wymiary oraz rysunki techniczne podano na końcu niniejszej instrukcji.

Montaż szuflady do podgrzewania:

1. Umieścić urządzenie na półce, wsunąć do końca niszki montażowej, wyśrodkować.
2. Sprawdzić, czy korpus szuflady do podgrzewania jest dobrze wypoziomowany, czy leży równo na półce.
3. Wysunąć szufladę, a następnie przymocować urządzenie za pomocą dwóch śrub dołączonych do zestawu (patrz rysunek poniżej).



Podłączenie elektryczne

Szufladę do podgrzewania wyposażono w kabel zasilający i wtyczkę przeznaczoną do prądu jednofazowego. **Zaleca się, aby po montażu gniazdko sieci zasilającej oraz wtyczka były łatwo dostępne.**

Montaż urządzenia na trwałej podstawie powinien być przeprowadzony przez wykwalifikowanego specjalistę/pracownika autoryzowanego serwisu technicznego. Urządzenie powinno zostać zainstalowane do biegunowego wyłącznika elektrycznego, (bezpiecznika) o minimalnej odległości 3 mm między stykami.

Dane techniczne, niezbędne do podłączenia urządzenia do sieci zasilającej, **znajdują się na tabliczce znamionowej.**

UWAGA: URZĄDZENIE MUSI BYĆ UZIEMIONE.

Producent/Sprzedawca nie ponosi odpowiedzialności za szkody wyrządzone ludziom, ich mieniu lub zwierzętom, które powstały w wyniku nieprzestrzegania instrukcji obsługi.

Содержание

Безопасность детей и лиц с ограниченными возможностями	36	Вместимость подогревателя посуды.	41
Общие правила техники безопасности	37	Очистка и техническое обслуживание	42
Установка	37	Передняя панель и панель управления	42
Очистка и обслуживание	38	Внутренние поверхности подогревателя посуды	42
Сервисное обслуживание и ремонт ...	38	Коврик с нескользящей поверхностью	42
Конструкция прибора	39	Что делать, если подогреватель посуды не работает?	43
Принцип действия подогревателя посуды	39	Защита окружающей среды	43
Порядок работы	40	Порядок установки	44
Первое включение	40	Подготовка к установке	44
Панель управления	40	Установка	44
Использование подогревателя посуды	40	Подключение к сети электропитания .	45
Выбор температуры	40	Установка.....	76
Продолжительность подогрева	41		

Сведения по технике безопасности



Перед установкой и эксплуатацией прибора внимательно ознакомьтесь с приложенным руководством. Производитель не несет ответственность за травмы и повреждения, полученные/вызванные неправильной установкой и эксплуатацией. Позаботьтесь о том, чтобы данное руководство было у Вас под рукой на протяжении всего срока службы прибора.

Данный прибор отвечает требованиям действующих стандартов безопасности. В случае неправильной эксплуатации прибора пользователь может подвергнуться опасности.

Безопасность детей и лиц с ограниченными возможностями

ВНИМАНИЕ! Существует риск удушья, получения травм или стойких нарушений нетрудоспособности

- Данный прибор может эксплуатироваться детьми старше 8 лет и лицами с ограниченными физическими, сенсорными или умственными способностями или с недостаточным опытом или знаниями только при условии нахождения под присмотром лица, отвечающего за их безопасность.
- Не оставляйте детей без присмотра вблизи электроприбора.
- Храните все упаковочные материалы вне досягаемости детей.
- **ВНИМАНИЕ:** Электроприбор и его открытые участки нагреваются во время использования. Будьте осторожны, не прикасайтесь к горячим элементам. Дети до 8 лет могут находиться вблизи электроприбора только под постоянным присмотром взрослых.

- Очистка и доступное пользователю техническое обслуживание не должно производиться детьми без присмотра.

Общие правила техники безопасности

- Данный прибор предназначен для домашнего использования; не используйте прибор в гостиницах, магазинах, офисах и других подобных местах.
- Во время работы прибора его внутренняя камера сильно нагревается. Не прикасайтесь к нагревательным элементам внутри прибора. Помещая в прибор или извлекая из него посуду или аксессуары, всегда используйте кухонные рукавицы.
- Не садитесь и не опирайтесь на выдвижной поддон подогревателя посуды. Это может привести к повреждению телескопических направляющих. Максимально допустимая нагрузка на поддон – 25 кг.
- Не храните пластиковые контейнеры или горючие материалы в подогревателе посуды. Они могут расплавиться или воспламениться в процессе работы подогревателя. Опасность возгорания.
- Не допускается использование подогревателя посуды в качестве нагревательного прибора. Подогреватель может нагреваться до высокой температуры, способной привести к воспламенению находящихся вблизи горючих материалов.

Установка

- Электрическая система должна быть оснащена средствами отключения с размыканием контактов во всех полюсах, обеспечивающими полное отключение в условиях перенапряжения категории III.
- Если для электрического подключения используется штепсельная вилка, она должна быть доступна после монтажа.

- При установке руководствуйтесь действующими нормами.
- Установленные устройства должны обеспечивать защиту от случайного прикосновения к электропроводникам.
- **ВНИМАНИЕ:** прибор должен быть заземлен.
- **ВНИМАНИЕ!** Данный электроприбор является встраиваемым. Пожалуйста, обратитесь к последним страницам настоящего руководства пользователя для получения подробной информации по установочным размерам.

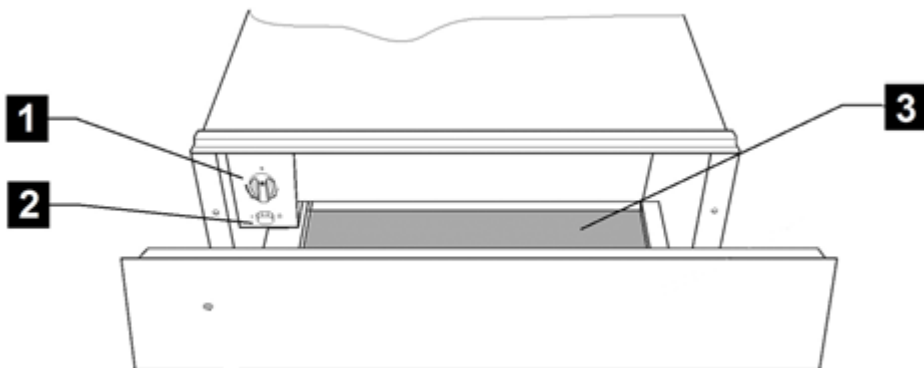
Очистка и обслуживание

- **ВНИМАНИЕ:** Перед выполнением операций по Очистка и обслуживание отключите прибор от сети электропитания.
- Если не поддерживать прибор в чистом состоянии, это может привести к повреждению его поверхности, что, в свою очередь, может неблагоприятно повлиять на срок службы прибора и даже привести к несчастному случаю.
- Не используйте жесткие абразивные чистящие средства или острые металлические скребки для чистки стеклянной дверцы, так как ими можно поцарапать его поверхность, в результате чего стекло может лопнуть.
- Не используйте пароочистители для очистки прибора.
- Пожалуйста, следуйте инструкциям по очистке, приведенным в разделе "Очистка и обслуживание".

Сервисное обслуживание и ремонт

- **ВНИМАНИЕ:** Перед выполнением операций по Сервисное обслуживание и ремонт отключите прибор от сети электропитания.
- В случае повреждения шнура питания во избежание несчастного случая он должен быть заменен изготовителем, авторизованным сервисным центром или специалистом с равнозначной квалификацией.
- Ремонт и техническое обслуживание, особенно токоведущих частей, могут быть выполнены только специалистом, уполномоченным изготовителем печи.

Конструкция прибора



1. Регулятор температуры (термостат) 3. Нескользящий коврик
 2. Кнопка включения/выключения
 (с подсветкой)

Принцип действия подогревателя посуды

Подогреватель посуды оснащен системой циркуляции горячего воздуха. Вентилятор равномерно распределяет тепло, выделяемое нагревательным элементом, по внутреннему объему прибора.

Термостат позволяет задавать и поддерживать температуру, до которой должна быть нагрета посуда.

Потоки горячего воздуха, создаваемые вентилятором, быстро и равномерно подогревают посуду.

Нагревательный элемент и вентилятор защищены металлической решеткой.

На дне выдвижного поддона располагается Нескользящий коврик, который предотвращает смещение блюд и тарелок при открывании и закрывании подогревателя.

Порядок работы

Первое включение

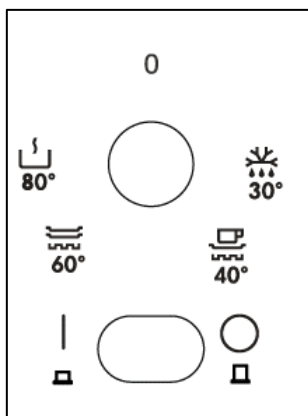
Перед первым включением подогревателя посуды очистите его внутренние и наружные поверхности (см. раздел «Очистка и техническое обслуживание»).

Затем прогревайте подогреватель посуды в течение как минимум двух часов. Для этого установите регулятор температуры в крайнее правое положение (см. раздел «Выбор температуры»).

При первом включении подогревателя посуды кухня должна хорошо проветриваться.

Компоненты подогревателя защищены специальным составом. Поэтому при первом включении подогревателя будет ощущаться запах. Запах и небольшое количество дыма, которые возможны при первом включении, исчезнут достаточно быстро. Они не являются признаком неисправности подключения или прибора.

Панель управления



На панели управления располагаются регулятор температуры и кнопка включения/выключения. Для того чтобы получить доступ к панели управления, необходимо выдвинуть поддон подогревателя посуды.

Когда подогреватель посуды закрыт, индикатор включения виден через специальное отверстие в передней панели.

Использование подогревателя посуды

Для того чтобы подогреть посуду:

- поместите посуду в поддон подогревателя;
- с помощью термостата установите требуемую температуру;
- нажмите кнопку включения подогревателя (должна загореться подсветка кнопки);
- закройте подогреватель посуды.

Не прилагайте чрезмерных усилий при закрывании — в противном случае подогреватель может снова открыться.

Прежде чем извлечь подогретую посуду, еще раз нажмите кнопку, чтобы выключить подогреватель посуды.

Выбор температуры

Поворотом терморегулятора можно выбрать температуру в диапазоне от 30 до 80 °C.

Не пытайтесь поворачивать терморегулятор влево за пределы начального положения или вправо за пределы максимального - это может повредить устройство.

Обогрев автоматически отключается, как только достигается нужная температура. Обогрев снова включается, если температура падает ниже необходимого уровня.

Шкала температур обозначена цифрами и цифр нанесены символы, обозначающие оптимальные температуры для разных видов посуды:

Symbol	°C	Funkcja
	30°C	Разморозка
	40°C	Расстойка теста Нагрев чашек / стаканов
	60°C	Нагрев посуды Подогрев пищи
	80°C	Разогрев пищи Готовка при низкой температуре

Продолжительность подогрева

На длительность подогрева влияют различные факторы:

- материал и толщина стенок посуды;
- количество одновременно подогреваемых предметов;
- расположение посуды в подогревателе;

- заданная температура.

Это не позволяет определить точные значения продолжительности подогрева для всех возможных случаев.

Тем не менее, ниже для справки приведены приблизительные значения

продолжительности подогрева для стандартных комплектов посуды в положении термостата .

Загрузка	Время (мин)
Комплект посуды на шесть персон	30 – 35

Со временем, в процессе использования подогревателя посуды, вы сами определите оптимальные параметры для посуды.

Вместимость подогревателя посуды

Вместимость подогревателя зависит от размеров предметов посуды.

CP 15 GS/ CP 150 GS

Комплект посуды на шесть персон

- 6 мелких тарелок Ø24 см
- 6 бульонных чашек Ø10 см
- 1 сервировочное блюдо Ø19 см
- 1 сервировочное блюдо Ø17 см
- 1 тарелка для мяса Ø32 см

или

20 блюд Ø28 см

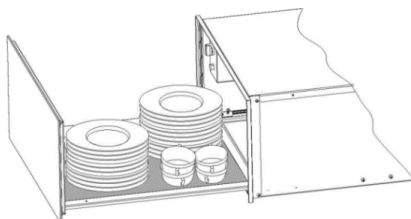
или

80 чашек для эспрессо

или

40 чайных чашек

Комплект посуды на шесть персон



Очистка и техническое обслуживание

Очистка — это единственная операция обслуживания, которую необходимо выполнять в процессе нормальной эксплуатации прибора.

Внимание! Перед очисткой подогревателя посуды отключите его от сети электропитания. Отсоедините кабель электропитания подогревателя от сетевой розетки или отключите цепь питания подогревателя на распределительном щитке.

Не используйте агрессивные или абразивные чистящие средства, абразивные губки и острые предметы, так как это может привести к образованию пятен или царапин на поверхностях подогревателя.

Не допускается использование для очистки подогревателя посуды высоконапорных систем промывки или парочистителей.

Передняя панель и панель управления

Как правило, для очистки подогревателя посуды достаточно использовать влажную хлопчатобумажную салфетку. При наличии сильных загрязнений добавьте в используемую воду несколько капель жидкого моющего средства.

Затем насухо протрите поверхности подогревателя посуды сухой хлопчатобумажной салфеткой.

Для очистки элементов подогревателя, изготовленных из нержавеющей стали, можно использовать специальные средства для ухода за поверхностями из нержавеющей стали. Такие средства позволяют на некоторое время защитить поверхность от повторного загрязнения. Тонкий слой средства наносят на

поверхность с помощью мягкой хлопчатобумажной салфетки.

Для очистки элементов подогревателя, изготовленных из алюминия, используйте средство для чистки стекол и мягкую хлопчатобумажную салфетку, не оставляющую волокон. Протирайте поверхности горизонтальными движениями, не прикладывая чрезмерных усилий, так как алюминий достаточно легко поцарапать.

Внутренние поверхности подогревателя посуды

Периодически очищайте внутренние поверхности подогревателя посуды с помощью влажной хлопчатобумажной салфетки. При наличии сильных загрязнений добавьте в используемую воду несколько капель жидкого моющего средства.

Затем насухо протрите поверхности сухой хлопчатобумажной салфеткой.

Не допускайте попадания воды в проем для циркуляции воздуха.

До полного высыхания подогревателя посуды не подключайте его к сети электропитания.

Коврик с нескользящей поверхностью

Для того чтобы упростить очистку выдвижного поддона, можно извлечь из него коврик с нескользящей поверхностью.

Для очистки коврика можно использовать горячую воду, добавив в нее несколько капель жидкого моющего средства.

После завершения очистки тщательно просушите коврик.

Коврик следует устанавливать на место только после полного высыхания.

Что делать, если подогреватель посуды не работает?

ВНИМАНИЕ! Любые ремонтные работы должен выполнять только квалифицированный специалист. Безопасность прибора, отремонтированного неавторизованным персоналом, не может быть гарантирована.

Перед обращением в службу технической поддержки проверьте следующие возможные причины неисправностей:

- **Посуда не нагревается до требуемой температуры.** Убедитесь, что:
 - прибор включен;
 - регулятор температуры установлен в соответствующее положение;
 - отверстия для циркуляции воздуха не закрыты посудой;
 - подогрев посуды продолжался достаточно долго.
- **На продолжительность подогрева влияют различные факторы, в том числе:**

- материал и толщина стенок посуды;
- количество загруженной посуды;
- расположение посуды в подогревателе.
- **Посуда вообще не нагревается. Убедитесь, что:**
 - слышен шум работающего вентилятора; если вентилятор работает, значит, неисправен нагревательный элемент; если не слышен шум вентилятора — неисправен вентилятор;
 - предохранитель/автоматический выключатель на распределительном щите не перегорел/не выключился.
- **Посуда нагревается сильнее, чем требуется.**
 - Неисправен регулятор температуры.
- **Не работает подсветка кнопки включения/ выключения.**
 - Перегорела лампа подсветки кнопки.

Защита окружающей среды

Утилизация упаковки

На упаковке имеется знак «Зеленая точка».

Рассортируйте упаковочные материалы по типам (картон, пенополистирол, пластиковая пленка) и поместите их в соответствующие контейнеры для отходов. Это обеспечит надлежащую переработку и повторное использование упаковочных материалов.

Утилизация оборудования, вышедшего из употребления

В соответствии с требованиями директивы Европейского Союза 2012/19/EU по

утилизации электрического и электронного оборудования (WEEE), бытовые электроприборы не допускаются к утилизации вместе с бытовыми отходами.

Для оптимизации процессов утилизации, повышения коэффициента использования вторичных ресурсов и предотвращения ущерба окружающей среде и здоровью людей вышедшую из употребления бытовую технику следует утилизировать отдельно от обычных бытовых отходов. Об этом напоминает перечеркнутый символ контейнера для отходов, который наносится на подобные изделия.

Для получения информации о расположении пунктов сбора вышедших

из употребления бытовых электроприборов обратитесь по месту их приобретения или в местные органы управления.

Прежде чем утилизировать бытовую технику, приведите ее в нерабочее состояние, для чего отсоедините кабель электропитания, а затем отрежьте и утилизируйте его.

Порядок установки

Подготовка к установке

Убедитесь, что рабочее напряжение, указанное на паспортной табличке подогревателя посуды, соответствует напряжению в розетке сети электропитания, предназначенной для его подключения.

Откройте подогреватель, **извлеките все принадлежности** и удалите упаковочный материал.

Внимание! Передняя панель подогревателя посуды может быть покрыта **защитной пленкой**. Перед первым включением подогревателя посуды осторожно снимите эту пленку.

Осмотрите подогреватель посуды и убедитесь в отсутствии повреждений. Убедитесь, что поддон нагревателя выдвигается и задвигается без помех. При обнаружении каких-либо дефектов обратитесь в службу технической поддержки.

Внимание! **Розетка сети электропитания, к которой подключается подогреватель посуды, должна быть установлена в легкодоступном месте.**

Для совместного встраивания с подогревателем посуды пригодны только бытовые электроприборы, указанные изготовителем. **На подогреватель посуды, установленный совместно с другими приборами, аннулируется гарантия, поскольку в этом случае изготовитель не может гарантировать надежную работу подогревателя посуды.**

Установка

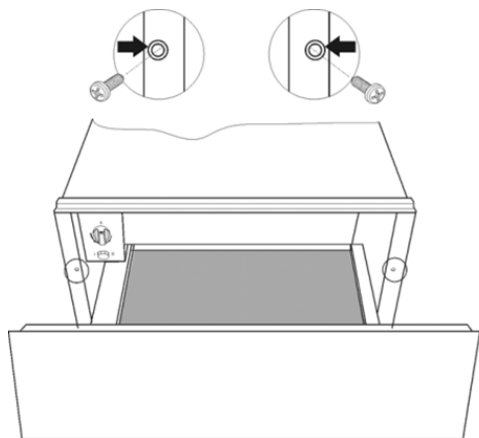
Если подогреватель посуды встраивается в шкаф в сочетании с другим прибором, в шкафу должна быть предусмотрена фиксированная промежуточная полка, с запасом выдерживающая вес обоих приборов.

Второй прибор может быть установлен непосредственно на подогреватель посуды: монтировать разделительную полку необязательно.

При встраивании прибора, устанавливаемого в сочетании с подогревателем посуды, следуйте указаниям, приведенным в документации на соответствующий прибор.

Установочные размеры в миллиметрах указаны **на рисунках, приведенных в конце настоящего руководства.** Действуйте следующим образом:

1. Установите подогреватель посуды на полку и сдвиньте его внутрь ниши, не допуская перекосов.
2. Убедитесь, что подогреватель посуды отцентрирован относительно ниши, а его переднее обрамление равномерно прилегает к элементам шкафа по всему периметру.
3. Откройте подогреватель посуды и закрепите его на боковых стенках шкафа с помощью двух прилагаемых винтов.



Подключение к сети электропитания

Подогреватель посуды комплектуется кабелем электропитания с однофазной вилкой. По условиям безопасности розетка, используемая для подключения подогревателя посуды, должна быть легко доступна после завершения его установки.

Постоянное подключение подогревателя посуды (без использования розетки) должен выполнять квалифицированный электрик. В этом случае подогреватель посуды подключается к сети электропитания через автоматический выключатель с зазором между контактами не менее 3 мм. Электрические характеристики розетки, используемой для подключения подогревателя посуды, должны соответствовать данным, указанным на его паспортной табличке.

ВНИМАНИЕ! ПОДОГРЕВАТЕЛЬ ПОСУДЫ ДОЛЖЕН БЫТЬ ЗАЗЕМЛЕН!

Производитель и продавцы не несут ответственности за какой-либо ущерб, который может быть причинен людям, животным или имуществу в случае несоблюдения данных инструкций по установке.

Tartalom

Biztonsági információk	47	Melegítési idők	52
Gyermekek és fogyatékkal élő személyek biztonsága	47	Töltési kapacitás	52
Általános biztonság	47	Tisztítás és karbantartás	53
Installáció	48	Előlap és vezérlőpanel	53
Tisztítás és karbantartás	48	A készülék belseje	53
Szerviz és javítás	49	Csúszásmentes felületű betét	53
Termékleírás	50	Mi a teendő, ha az edénymelegítő nem működik?	53
Főbb alkatrészek	50	A csomagolás ártalmatlanítása	54
Hogyan működik az edénymelegítő	50	Beszereleési útmutató	54
Használat	51	Beszereleés előtt	54
Az első használat előtt	51	Beszereleés	54
Kezelőlap	51	Elektromos csatlakoztatás	55
Az edénymelegítő használata	51	Telepítés	76
Hőfok-választás	51		

Biztonsági információk



Az üzembe helyezés és használat előtt gondosan olvassa el a mellékelt útmutatót. A nem megfelelő üzembe helyezés vagy használat által okozott károkért nem vállal felelősséget a gyártó. További tájékozódás érdekében tartsa elérhető helyen az útmutatót.

Gyermekek és fogyatékkal élő személyek biztonsága

Vigyázat! Fulladás, sérülés vagy tartós rokkantság kockázata.

- A készüléket 8 év feletti gyermekek és csökkent fizikai, értelmi vagy mentális képességű, illetve megfelelő tapasztalatok és ismeretek híján lévő személyek a biztonságukért felelős személy felügyelete mellett használhatják.
- Ügyeljen arra, hogy gyermekek ne játsszanak a készülékkel.
- Minden csomagolóanyagot tartson távol a gyermekektől.
- **FIGYELMEZTETÉS:** A készülék és hozzáférhető részei használat közben felforrósodhatnak. Ügyeljen arra, hogy ne érjen a fűtőelemekhez. A 8 évesnél fiatalabb gyermekek csak felügyelet mellett tartózkodhatnak a készülék közelében.
- Gyermekek felügyelet nélkül nem végezhetnek tisztítási vagy karbantartási tevékenységet.

Általános biztonság

- A készüléket háztartási célú használatra tervezték, ezért nem használható szállodákban, üzletekben, irodákban és más hasonló helyeken.
- A készülék belseje használat közben felforrósodik. Ne érintse meg a készülék belsejében lévő fűtőelemeket. Amikor a sütőből kiveszi vagy behelyezi az edényeket, mindig használjon konyhai edényfogó kesztyűt.

- Ne üljön vagy függeszkedjen a fiókra, mert a polcvezető sínek károsodhatnak. A fiók maximális terhelhetősége 25 kg.
- Ne tároljon gyúlékony tárgyakat a készülék belsejében, hiszen ezek a készülék működése közben megolvadhatnak, meggyulladhatnak.
- Ne használja a készüléket a konyha levegőjének felmelegítésére. Az elért magas hőmérséklet a készülékhez közeli, gyúlékony tárgyak meggyulladását okozhatja.

Installáció

- Az elektromos hálózat minden fázisát el kell látni túlfeszültség hataárolóval ami teljes áram megszakítást tud elvégezni III kategóriájú túlfeszültség esetén.
- Ha dugós csatlakozóval csatlakozik az elektromos hálózathoz akkor olyan helyen kell lennie a csatlakozásnak, hogy hozzáférhető helyen legyen a beüzemelés után.
- Az üzembe helyezést az érvényben lévő előírásoknak megfelelően kell elvégezni.
- A beszerelés során biztosítani kell az érintésvédelmet is.
- **FIGYELEM:** A készülék földelni kell.
- **FIGYELMEZTETÉS!** A készülék beépíthető. A beépítési méretekre vonatkozó részletes információkat a jelen használati útmutató utolsó oldalain találja.

Tisztítás és karbantartás

- **FIGYELEM:** A tisztítás és karbantartás megkezdése előtt húzza ki a hálózati dugaszt a fali aljzatból.
- A rendszeres tisztítás hiánya a felületek állapotának gyengüléséhez vezethet, ami káros befolyással lehet a készülék élettartamára, és veszélyes helyzetekhez vezethet.
- Ne használjon súrolószert vagy éles fém kaparóeszközt a sütőajtó üvegének tisztítására, mivel ezek megkarcolhatják a felületet, ami az üveg megpedését eredményezheti.
- A készülék tisztításához ne használjon gőzölős takarítógépet.

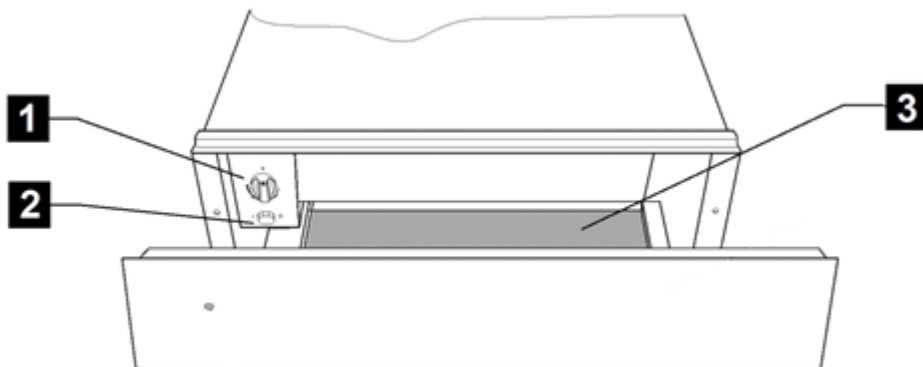
- Kérjük, kövesse „Tisztítás és karbantartás” című részben leírt utasításokat.

Szerviz és javítás

- **FIGYELEM:** A szerviz és javítás megkezdése előtt húzza ki a hálózati dugaszt a fali aljzatból.
- Ha a hálózati kábel megsérül, azt a gyártónak vagy a hivatalos márkaszerviznek vagy más hasonlóan képzett személynek ki kell cserélnie, nehogy veszélyhelyzet álljon elő.
- A javítási és karbantartási munkákat, különösen az áram vezetését biztosító részeknél, csak a gyártó által felhatalmazott szakember végezheti.

Termékleírás

Főbb alkatrészek



1. Funkció választó

3. Csúszásmentes betét

2. Ki/Be kapcsoló

Hogyan működik az edénymelegítő

Ezt a készüléket ellátták meleg levegő keringető rendszerrel. Egy ventilátor osztja el a villamos fűtőtest által keltett hőt a készülék belsejében.

A termosztát teszi lehetővé a használatnak, hogy meghatározza és szabályozza a kívánt hőmérsékletet.

A készülék által keringtetett forró levegő gyorsan és egyenletesen felmelegíti az edényt. Mind a fűtőtestet, mind a ventilátort fémrács védi.

A fiók alaplajjára csúszásgátló betétet szereltek, hogy megvédjék a tányérok és tálat a csúszkálástól, amikor a fiókot kihúzzák vagy becsukják.

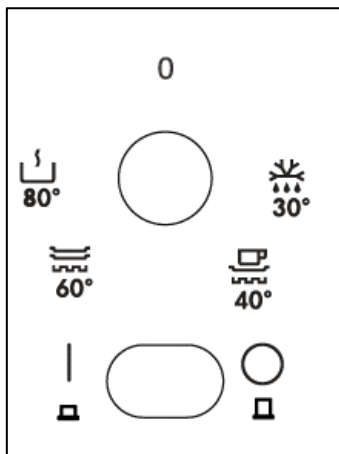
Használat

Az első használat előtt

Mielőtt először használja a készüléket, tisztítsa meg belül és kívül, követve a „Tisztítás és karbantartás” fejezetben megadott utasításokat. Majd legalább 2 órán át melegítse fel az edénymelegítőt. Ehhez fordítsa a hőfokszabályozót a maximális helyzetbe (lásd a „Hőmérséklet kiválasztása” fejezetet).

Győződjön meg arról, hogy amikor ezt teszi, a konyha jól szellőztetett. A készülék részeit különleges termék védi. Emiatt az első felmelegítésnél kellemetlen szagot fog kibocsátani. Mind a szag és az esetlegesen képződő füst rövid idő után eltűnik, és azt jelzi, hogy bármi rossz lenne a csatlakozással vagy a készülékkel.

Kezelőlap



A kezelőlapon egy funkció kapcsoló és egy ki/be kapcsoló található. A kezelőlap csak akkor látható, amikor a fiók nyitva van.

Amikor a fiók zárva van, a készülék első oldalán található betekintő ablakon keresztül

ellenőrizhetjük, hogy a készülék be van-e kapcsolva.

Az edénymelegítő használata

Az edénymelegítő használatához a következőképpen járjon el:

- elyezze az edényt a fiókba..
- Válassza ki a kívánt funkciót a hőfokszabályozónak a kívánt helyzetbe való elfordításával.
- Kapcsolja be a készüléket a gomb lenyomásával, amely kigyullad.
- Csukja be a fiókot. Legyen óvatos, ne alkalmazzon túl nagy erőt a fiók becsukásánál, mivel az ismét kinyílhat.

Mielőtt kiveszi a meleg edényt, ki kell kapcsolnia az edénymelegítőt a kapcsoló ismételt lenyomásával.





Hőfok-választás

A termosztát-gomb segítségével 30 és 80 °C között választhatunk hőfokot.

Ne erőltesse a termosztát szabályozót a „0” helyzettől balra, vagy a maximum helyzettől jobbra, mert ez károsíthatja a készüléket..

Amint a kiválasztott hőmérsékletet elérte, a fűtés kikapcsol. Amikor a hőmérséklet a kiválasztott érték alá csökken, a fűtés ismét visszakapcsol.

A hőmérsékleti skálán az abszolút hőmérsékleteket jelölték °C-ban. A további szimbólumok megfelelnek az edénycsoportok optimális hőmérsékletének:

Szimbólum	°C	Funkció
	30°C	Jég leolvasztás
	40°C	Próba tészta csészék/poharak melegítése
	60°C	Edény melegítése Étel melegen tartása
	80°C	Jég leolvasztás

Melegítési idők

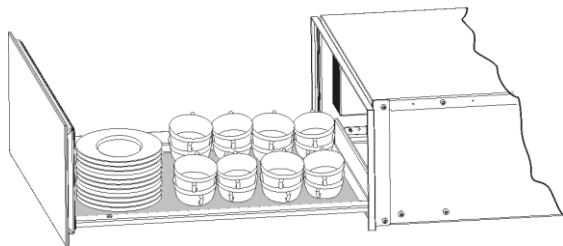
A melegítési időt számos tényező befolyásolhatja:

- Az edények anyaga és vastagsága
- A töltés mennyisége

Töltési kapacitás


A töltési kapacitás függ a behelyezett edények méretétől.

CP 15 GS/ CP 150 GS
Edények 6 személyre
6 db lapos, Ø 24 cm tányér
6 db Ø 10cm leveses tál
1 db Ø 19 cm edény
1 db Ø 17 cm edény
1 Ø 32 cm tál
stb
20 db Ø 28 cm lapos tányér
stb.
80 kávéscsésze
stb.
40 cappuccino csésze
...



- Hogyan rendezzük el az edényeket
- Hőfok-beállítás

Így nem lehetséges pontos melegítési időket megadni.

Ugyanakkor, útmutatásként a következő időket használhatjuk a  termosztát-beállításnál az edények egyenletes melegítésére:

Töltés	Idő (perc)
Edények 6 személyre	30 – 35

A készülék gyakoribb használata során megtanuljuk, melyik beállítás a legjobb edényeink számára.

Tisztítás és karbantartás

Az általában szükséges egyetlen karbantartási tevékenység a tisztítás.

Figyelem! A tisztításhoz válassza le az edénymelegítőt az elektromos hálózatról. Húzza ki a készülék csatlakozódugaszát a hálózati aljzathból, vagy szakítsa meg a készüléket tápláló áramkört.

Ne használjon agresszív vagy koptató tisztítószereket, dörzsszivacsot vagy hegyes tárgyakat, mert foltot vagy dörzsnymot hagyhatnak.

Ne használjon magasnyomású vagy gőzsugaras tisztítógépet.

Előlap és vezérlőpanel

Elegendő, ha a készüléket nedves kendővel tisztítja. Ha nagyon elszennyeződött, tegyen a tisztítóvízbe néhány csepp mosogatószert.

A felületet száraz kendővel törölje szárazra.

Ha a készülék előlapja rozsdamentes acélból készült, használhat rozsdamentesacél-felület kezelésére készült speciális szereket. Az ilyen készítmények bizonyos ideig megóvják a felületet az újabb elszennyeződéstől. A szert puha kendővel, vékony rétegben vigye fel a felületre.

Mi a teendő, ha az edénymelegítő nem működik?

FIGYELEM! A készüléken csak képzett szakember végezhet javítást. A gyártó által fel nem hatalmazott személy által végzett javítás veszélyes.

Mielőtt a műszaki ügyfélszolgálathoz fordulna, ellenőrizze a következőket:

- **A készülék nem melegít eléggé.** Ellenőrizze az alábbiakat:
 - Bekapcsolta a készüléket?
 - Kiválasztotta a kívánt hőfokot?

Alumínium előlapú készülék esetén kímélő ablaktisztító szert és bolyhmentes, puha kendőt használjon. A felületet vízszintes mozdulatokkal törölje, és ne nyomja rá a kendőt, mivel az alumínium könnyen karcosodik.

A készülék belseje

Rendszeresen tisztítsa az edénymelegítő belsejét nedves kendővel. Ha nagyon elszennyeződött, tegyen a tisztítóvízbe néhány csepp mosogatószert.

A felületet száraz kendővel törölje szárazra.

Ügyeljen rá, hogy a levegőkeringető nyílásba ne kerüljön víz.

Csak akkor használja a készüléket ismét, ha az már tökéletesen megszáradt.

Csúszásmentes felületű betét

A fiók könnyebb tisztítása érdekében a csúszásgátló betét kivethető.

A betétet kézzel, meleg víz és néhány csepp mosogatószer alkalmazásával tisztíthatja.

Szárítsa meg alaposan.

A csúszásgátló betétet csak tökéletesen száraz állapotban helyezze vissza.

- Nem fedik el az edények levegőkeringetési nyílásokat?
- Elegendő időt hagyott az edényeknek a felmelegedésre?

- **A melegítési időt több tényező is befolyásolja, például:**
 - Az edények anyagának típusa és vastagságuk
 - Az edények mennyisége
 - Az edények elrendezése a fiókban
- **A készülék egyáltalán nem melegít.** Ellenőrizze az alábbiakat:

- Hallható a ventilátor működésének zaja?
Ha a ventilátor működik, akkor meghibásodott a fűtőelem. Ellenkező esetben a ventilátor hibásodott meg.
- Nem oldódtak ki a kapcsolótábla biztosítékai, ill. nem szakították meg az áramkört a kismegszakítók?

- **A készülék túl magas hőmérsékletre melegít.**
- Meghibásodott a hőfokválasztó.
- **Nem világít a be-ki kapcsoló lámpája.**
- Kiegett a kapcsoló jelzőlámpájának égője.

A csomagolás ártalmatlanítása



A csomagoláson a Zöld Pont jel látható

A csomagolóanyag minden részét, úgymint a kartont, a hungarocellt és a műanyag csomagolást a megfelelő tárolókba helyezjük el. Ezáltal biztosak lehetünk benne, hogy a csomagolóanyagok újra felhasználásra kerülnek.



A már nem használt készülékek ártalmatlanítása

kezeléséről szóló 2012/19/EU számú Európai direktíva értelmében az elektromos háztartási készülékeket nem szabad a normál háztartási hulladékkal együtt kezelni.

A kiöregedett készülékeket külön kell gyűjteni, ezzel optimalizálva az alkatrészek felújításának, illetve az újrafeldolgozásnak a lehetőségét, valamint megelőzve az emberi egészség és a környezet szempontjából esetlegesen jelentkező veszélyeket. Minden ilyen terméken el kell helyezni az áthúzott kukát ábrázoló jelölést, így figyelmeztetve az embereket arra, hogy az ilyen termékeket külön kell gyűjteni.

A vásárlók felvehetik a kapcsolatot a helyi hatóságokkal vagy gyűjtőhelyekkel és tájékoztatást kérhetnek arról, hol helyezhetik el kiöregedett háztartási gépeiket.

Mielőtt a készüléktől megválnánk, tegyük használhatatlanná úgy, hogy kihúzzuk és átvágjuk a tápkábelt.

Beszerezési útmutató

Beszerezés előtt

Ellenőrizze, hogy az adattáblán feltüntetett bemeneti feszültség megegyezik-e az Ön által használt hálózati csatlakozóaljzat feszültségével.

Húzza ki a fiókot, **vegyen ki minden tartozékot**, és távolítsa el a csomagolóanyagokat.

Figyelem! Az edénymelegítő előlapját **védőfólia** boríthatja. A készülék használatbavétele előtt óvatosan távolítsa el ezt a fóliát.

Győződjön meg arról, hogy a készülék sérülésmentes. Ellenőrizze, jól nyílik és csukódik-e a fiók. Ha bármilyen sérülést

észlel, forduljon a műszaki ügyfélszolgálatához.

Figyelem! Az edénymelegítő beszerelése után a fali csatlakozóaljzatnak könnyen hozzáférhetőnek kell lennie.

Az edénymelegítő csak a gyártó által megjelölt készülékekkel kombinálva építhető be. **Ha ezektől eltérő készülékkel kombinálva építik be, a jótállás érvényét veszti, mivel a továbbiakban nem szavatolható az edénymelegítő megfelelő működése.**

Beszerezés

Ha az edénymelegítőt egy másik készülékkel együtt építik be, ahhoz olyan, rögzített polc

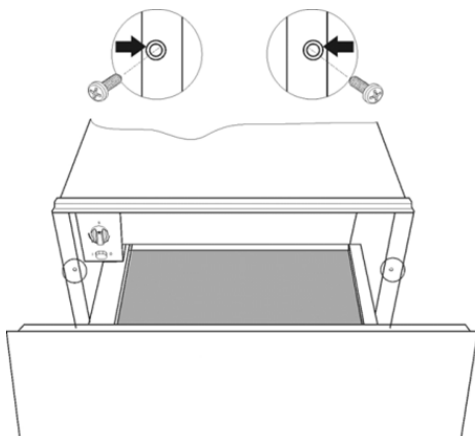
szükséges, amely mindkét készüléket képes megtartani.

Az edénymelegítővel együtt beépített készülék közvetlenül ráhelyezhető az edénymelegítőre, nincs szükség külön polcra.

Az edénymelegítővel együtt beépíteni kívánt készülék beszerelésekor az adott készülék használati és beszerelési útmutatójában foglaltaknak megfelelően járjon el.

A szerelési méretek a kézikönyvünk végén szereplő rajzokon vannak feltüntetve (mm-ben). A következőképpen járjon el:

1. Helyezze az edénymelegítőt a polcra, és tolja be úgy, hogy oldalirányban nézve középen álljon, és előlapja a szekrényegység homloksíkjához igazodjon.
2. Ellenőrizze, hogy a készülék háza vízszintes helyzetben van-e, és simán fekszik-e a polcon.
3. Húzza ki a fiókot, és a két mellékelt csavar segítségével rögzítse az edénymelegítőt a szekrényegység két oldalához.



Elektromos csatlakoztatás

Az edénymelegítő egyfázisú áramhoz való tápkábelrel és csatlakozódugóval rendelkezik. A dugót tanácsos **olyan aljzathoz csatlakoztatni, amely a beszerelés után könnyen hozzáférhető lesz.**

Ha az edénymelegítőt fix csatlakoztatással kell üzembe helyezni, akkor a készüléket szakembernek kell csatlakoztatnia. Ebben az esetben a készüléket legalább 3 mm-es érintkezőtávolságú, többpólusú kismegszakítóval rendelkező hálózatra kell csatlakoztatni.

Az elektromos csatlakoztatáshoz szükséges adatok az **edénymelegítő adattábláján szerepelnek.** Ezeknek kompatibilisnek kell lenniük a használni kívánt csatlakozóaljzat paramétereivel.

FIGYELMEZTETÉS: AZ EDÉNYMELEGÍTŐT FÖLDELNI KELL.

A gyártó és a forgalmazó nem vállal felelősséget **olyan személyi vagy állatokért ért sérülésekért, illetve tulajdonban keletkezett károkért, amelyek a használati útmutató figyelmen kívül hagyása miatt következtek be.**

Съдържание

Информация за сигурност.....	57	Време за подгряване	61
Безопасност за децата и хората с ограничени способности	57	Вместимост	62
Общи мерки за безопасност	58	Почистване и поддръжка.....	62
Монтаж	58	Предна страна на уреда и командно табло.....	63
Почистване и поддръжка	59	Вътрешност на нагревателя за съдове	63
Обслужване и ремонт.....	59	Подложка против плъзгане	63
Описание на уреда.....	60	Какво да правя, ако нагревателят за съдове не работи?.....	63
Основни компоненти	60	Опазване на околната среда	64
Как работи нагревателят за съдове ...	60	Указания за монтаж.....	64
Експлоатация.....	60	Преди монтаж	64
Преди да използвате за първи път	60	Монтаж.....	65
Командно табло	61	Електрически съединения.....	65
Използване на нагревателя за съдове	61	Инсталация.....	76
Избор на функция.....	61		

Информация за сигурност



Прочетете внимателно указанията, преди да пристъпите към монтажа и използването на уреда. Производителят не носи отговорност за наранявания и щети, причинени от неподходящ монтаж и употреба на оборудването. Винаги пазете указанията под ръка, за да можете да правите справка при използване. Уредът е в съответствие с действащите стандарти за безопасност. Неправилното използване на уреда може да създаде риск за потребителя.

Безопасност за децата и хората с ограничени способности

ПРЕДУПРЕЖДЕНИЕ! Риск от задушаване, нараняване или трайно увреждане.

- Този уред може да бъде използван от деца над 8-годишна възраст, както и лица с намалени физически, сетивни и умствени възможности или лица без опит и познания, само ако те са под наблюдение от възрастен или лице, което е отговорно за тяхната безопасност.
- Децата трябва да са под надзор, за да е сигурно, че не си играят с уреда.
- Съхранявайте всички опаковъчни материали далеч от деца.
- **ПРЕДУПРЕЖДЕНИЕ:** Този уред и откритите му части се нагорещават по време на употреба. Внимавайте да не докосвате нагревателните елементи. Децата на възраст под 8 години трябва да стоят далеч от уреда, освен ако не са под постоянен надзор.
- Почистването и поддръжката не трябва да се извършват от деца, ако не са под наблюдение.

Общи мерки за безопасност

- Този уред е предназначен за употреба в домакинствата, а не в хотели, магазини, офиси и подобни съоръжения.
- Уредът се нагорещява отвътре, когато работи. Не докосвай те нагревателните елементи, които са вътре в уреда. Винаги използвайте ръкавици за фурна при изваждане или поставя не на аксесоари или съдове за печене.
- Не сядайте и не висете на чекмеджето. Това ще повреди телескопичните водачи. Максималната товароносимост на чекмеджето е 25 кг.
- Не съхранявайте синтетични уреди или лесно запалими предмети във вътрешността на нагревателя за съдове. Когато включите уреда, тези съдове и предмети е възможно да се стопят или да се запалят. Опасност от пожар.
- Не използвайте уреда за повишаване на температурата на въздуха в кухнята. Достигнатите високи температури могат да причинят запалване на лесно запалими предмети в близост до уреда.

Монтаж

- Електрическото захранване трябва да бъде на токов кръг със защита от пренапрежение, с максимален ток на изключване 6 ампера.
- След като абсорбаторът бъде монтиран, захранващият кабел трябва да се включи в контакт с постоянен достъп до него.
- Монтажът трябва да се извърши съгласно действащите наредби.
- При електрическия монтаж трябва да се осигури защита против електрически удар.
- **ПРЕДУПРЕЖДЕНИЕ!** Уредът трябва да е заземен.

- **ПРЕДУПРЕЖДЕНИЕ!** Уредът е предназначен за вграждане. За подробна информация за размерите, които да се спазват при монтаж, вижте последните страници на ръководството за потребителя.

Почистване и поддръжка

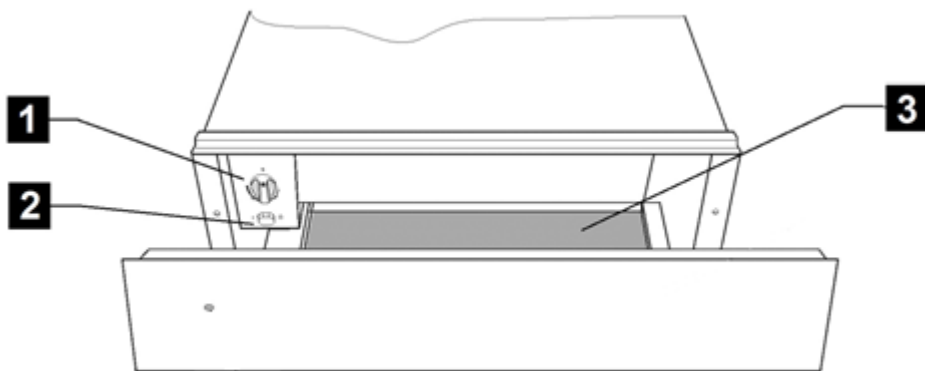
- **ПРЕДУПРЕЖДЕНИЕ!** Изключете захранването преди дейности по почистване и поддръжка.
- Неподдържане на микровълновата печка чиста може да доведе до повреда на повърхността, което може да се отрази неблагоприятно на живота на уреда и да доведе до опасна ситуация.
- Не използвайте разяждащи абразивни почистващи препарати или остри метални стъргалки за почистване на стъклото на вратата на фурната, тъй като те могат да.
- Не почиствайте уреда чрез почистващ апарат за пара.
- При почистване следвайте инструкциите в раздел "Почистване и поддръжка".

Обслужване и ремонт

- **ПРЕДУПРЕЖДЕНИЕ!** Изключете захранването преди дейности по Обслужване и ремонт.
- Ако захранващият кабел е повреден, той трябва да бъде сменен от производителя, оторизирани търговски представители или квалифицирани техници, за да бъдат избегнати опасни ситуации.
- Дейностите по ремонт и поддръжка, особено на токопроводящите части, трябва да се извършват само от одобрени от производителя техници.

Описание на уреда

ОСНОВНИ КОМПОНЕНТИ



1. Термостат

3. Подложка против плъзгане

2. Ключ вкл./изкл

КАК РАБОТИ НАГРЕВАТЕЛЯТ ЗА СЪДОВЕ

Този уред е оборудван със система за циркулиране на топъл въздух. Вентилатор разпределя генерираната от електрическия нагревателен елемент топлина във вътрешността на уреда.

Термостатът позволява на потребителя да определя и управлява желаната температура на съдовете.

Циркулиращият горещ въздух, който се генерира, подгрива съдовете бързо и равномерно.

Метална решетка защитава както нагревателния елемент, така и вентилатора. Основата на чекмеджето е оборудвана с подложка против плъзгане, която предотвратява плъзгането на чинии и съдове при отварянето и затварянето на чекмеджето.

Експлоатация

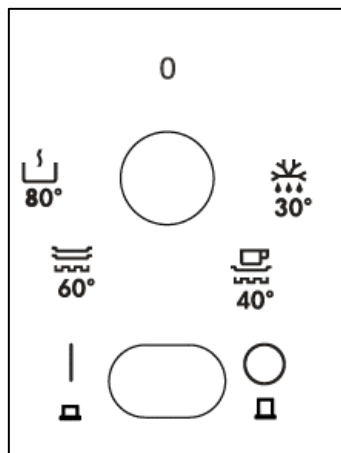
ПРЕДИ ДА ИЗПОЛЗВАТЕ ЗА ПЪРВИ ПЪТ

Преди първото използване на уреда следва да почистите вътрешната и външната страна, като следвате указанията за почистване в раздел "Почистване и поддръжка".

След това подгрейте нагревателя за съдове за най-малко 2 часа. За тази цел завъртете управлението на температурата до максимална позиция (вж. раздел "Избор на температура").

Уверете се, че кухнята има добра вентилация, когато правите това. Частите на уреда са защитени със специален продукт. Поради тази причина при първото нагриване се отделя миризмата. Както миризмата, така и димът, който е възможно да се образува, ще изчезнат след кратко време и никое от тях не е признак за повреда във връзката или уреда.

КОМАНДНО ТАБЛО



Командното табло има термостат и ключ Вкл./Изкл. Командното табло е видимо само когато чекмеджето е отворено.

Когато е затворено чекмеджето, можете да проверите дали загряването на съдовете е включено, като погледнете през отвора за наблюдение отпред на уреда.

ИЗПОЛЗВАНЕ НА НАГРЕВАТЕЛЯ ЗА СЪДОВЕ

За да използвате нагревателя за съдове, направете следното:

- Поставете съдовете в чекмеджето.
- Изберете желаната функция, като завъртите управлението на термостата до желаната позиция.

- Включете уреда, като натиснете ключа, който ще светне.
- Затворете чекмеджето.

Внимавайте да не прилагате твърде много сила при затваряне на чекмеджето, тъй като то може да се отвори отново. Преди да извадите топлите съдове, трябва да изключите нагревателя за съдове, като натиснете ключа отново.

Избор на функция

Чрез натискане на регулатора на термостата можете да изберете температури между 30 и 80 °C.

Не прилагайте прекалено много сила при завъртане на регулатора на термостата вляво от позиция 0 или вдясно до макс. позиция, тъй като това може да предизвика повреда на уреда.

След достигане на избраната температура, затоплянето се изключва. Когато температурата достигне стойност под избраната, затоплянето отново се включва. Температурната скала е маркирана с абсолютни температури в °C и символи, отговарящи на оптималните температури за различните групи съдове:

Символ	°C	Функция
	30°C	Размразяване
	40°C	Втасване на тесто Затопляне на порцеланови/стъклени чаши
	60°C	Затопляне на съдове Поддържане на топла храна
	80°C	Затопляне на храна Готвене на ниска температура


Време за подгриване

Времето за подгриване зависи от различни фактор:

- Материал и дебелина на съдовете;
- Количество на зареждането;
- Начин на подреждане на съдовете;

- Температурна настройка.

Следователно не е възможно да се посочи точна продължителност на нагриването.

Но като общи насоки се дават следните продължителности за настройка на термостата  и за равномерно нагриване на съдовете:

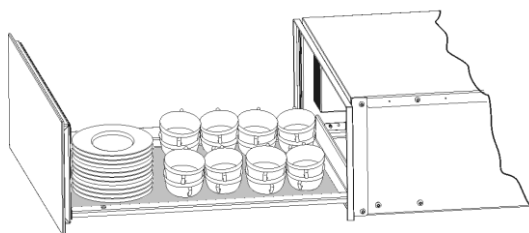
Зареждане	Време (мин)
Съдове за 6 човека	30 – 35

Като използвате нагревателя за съдове повече и повече, ще научите най-добрите настройки за съдовете си.

Вместимост

Вместимостта зависи от размера на съдовете,

CP 15 GS/ CP 150 GS
6 комплекта
6 x 24 см чинии за основно
6 x 10 см купи за супа
1 x 19 см чиния за сервиране
1 x 17 см чиния за сервиране
1 x 32 см чинии за месо
или
20 съда с \varnothing 28 см
или
80 чаши за кафе еспресо
или
40 чаени чаши
...



Почистване и поддръжка

Обичайно почистването е единственото необходимо действие по обслужването.

ВНИМАНИЕ! Почистването трябва да се изпълнява при изключен от електрическата мрежа нагревател за съдове. Извадете щепсела от контакта

или изключете захранващата верига на нагревателя за съдове.

Не използвайте агресивни или абразивни почистващи средства, абразивни гъби или остри предмети,

тъй като е възможно появяване на петна или драскотини.

Не използвайте устройства за почистване под високо налягане или прораструйки.

Предна страна на уреда и командно табло

Нагревателят за съдове може да се почиства само с влажен парцал. Ако е много мръсен, добавете няколко капки течност за миене на съдове към водата за почистване.

Забършете повърхностите със суха кърпа.

За нагреватели за съдове със стоманена предна страна могат да се използват специални продукти за повърхности от неръждаема стомана.

Тези продукти предотвратяват повторното замърсяване на повърхностите за известно време.

Нанесете тънък слой от такъв продукт на повърхността с мека кърпа.

За нагреватели за съдове с алуминиева предна страна използвайте меко средство за почистване на стъкло и мек парцал, който не пуска мъхчета. Забършете

хоризонтално, без да натискате повърхността, тъй като алуминият е чувствителен към драскотини и порязвания.

Вътрешност на нагревателя за съдове

Почиствайте вътрешността на нагревателя за съдове с влажен парцал. Ако е много замърсена, добавете няколко капки препарат за миене на съдове към водата за миене.

Забършете повърхностите със суха кърпа.

Избягвайте попадането на вода в отвора за циркулация на въздуха.

Използвайте нагревателя за съдове отново едва когато изсъхне напълно.

Подложка против плъзгане

Подложката с повърхност против плъзгане може да се премахне за по-лесно почистване на чекмеджето.

Подложката може да се почиства на ръка с помощта на гореща вода с няколко капки препарат за миене на съдове. Подсушете старателно.

Подложката против подхлъзване следва да се постави на място едва след пълно изсъхване.

Какво да правя, ако нагревателят за съдове не работи?

ВНИМАНИЕ! Ремонтите трябва да се извършват само от специализиран техник. Всеки ремонт, направен от лице, което не е упълномощено от производителя, е опасен.

Преди да се свържете с технически сервиз проверете следното:

- Съдовете не се нагряват достатъчно. Проверете дали:
 - Уредът е включен.
 - Зададена е подходяща температура.
 - Отворите за циркулация на въздуха са закрити от съдове.

- Съдовете са оставени да се нагряят достатъчно време.
- Времето за нагряване зависи от няколко фактора, като например:
 - Вид на материала на съдовете и дебелината им.
 - Количество на съдовете.
 - Начин на подреждане на съдовете.
- Съдовете не се нагряват изобщо, проверете дали:
 - Можете да чуете шум от вентилатор
 - Ако вентилаторът работи, значи нагревателният елемент е повреден;

- ако вентилаторът не работи, то вентилаторът е повреден.
- Предпазителите на таблото/прекъсвачите са се стопили/задействали.
- Съдовете се нагряват прекомерно, проверете дали

- Селекторът на термостата е счупен.
- **Ключът вкл./изкл. не светва, проверете дали**
- Пилотната светлина на ключа е повредена.

Опазване на околната среда

Изхвърляне на опаковъчните материали

Опаковъчните материали носят знака „Зелена точка“. Изхвърляйте всички опаковъчни материали, като картон, полиуретан и фолия, в съответните контейнери. Така ще бъдете сигурни, че тези материали ще бъдат рециклирани..

Изхвърляне на уреди, излезли от употреба

Съгласно Европейската директива 2012/19/EU касаеща управлението на отпадъците от електрически и електронни уреди, домакинските електроуреди не трябва да попадат в нормалния градски поток от твърди отпадъци.

Уредите излезли от употреба, трябва да бъдат събрани отделно, за да се

оптимизира процесът за обработка и рециклиране на съставляващите ги материали, както и за да се предпазят от потенциални опасности човешкото здраве и околната среда. Символът със зачертан с кръст контейнер за боклуци трябва да бъде поставян на всички подобни уреди, за да напомня за задължението те да бъдат изхвърляни и съответно събирани отделно.

Потребителите трябва да се свържат с местните власти или пунктове за отпадъци, за да получат информация къде да оставят своите стари уреди.

Преди да изхвърлите Вашия стар уред направете го неизползваем като издърпате захранващия кабел, а след това го отрежете и изхвърлете.

Указания за монтаж

Преди монтаж

Проверете дали входното напрежение, посочено на табелката с данни, е същото, като напрежението в контакта, който ще използвате.

Отворете чекмеджето и извадете всички аксесоари, и свалете опаковъчния материал.

ВНИМАНИЕ! Предната страна на нагревателя за съдове може да е опакована в защитно фолио. Преди първото използване на нагревателя за

съдове отстранете внимателно това фолио.

Уверете се, че нагревателят за съдове не е повреден по никакъв начин. Уверете се, че чекмеджето се отваря и затваря правилно. Ако откриете някаква повреда, свържете се със сервиза за техническо обслужване.

ОБЪРНЕТЕ ВНИМАНИЕ: Контактът следва да е лесно достъпен, след като нагревателят за съдове е монтиран.

Нагревателят за съдове следва да се вражда само заедно с посочените от

производителя уреди. **Ако е монтиран в комбинация с други уреди, гаранцията вече не е валидна, тъй като е невъзможно да се гарантира, че топлатата чиния ще работи правилно.**

Монтаж

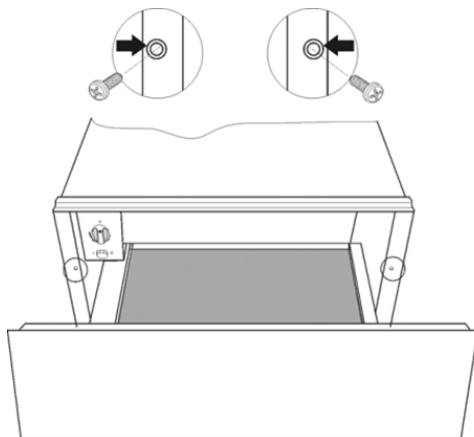
За да вградите нагревателя за съдове заедно с друг уред, в корпуса трябва да има фиксирана междинна полица, която да носи теглото на двата уреда.

Уредът, който се комбинира с нагревателя за съдове, ще се постави на право върху последния без необходимост от разделителна полица.

За да вградите уреда, който е комбиниран с нагревателя за съдове, следвайте указанията в съответните инструкции и книжка за поставяне.

Съответните размери за монтаж са посочени в мм **на схемите в края на тази книжка**. Направете следното:

1. Поставете нагревателя за съдове на полицата и го плъзнете към вътрешността на нишата, така че да е центриран и изцяло подравнен с предната страна на блока.
2. Проверете дали рамката на нагревателя за съдове е нивелирана правилно и се разполага равномерно на полицата.
3. Отворете чекмеджето и закрепете нагревателя за съдове от страни на блока с приложените винтове.



Електрически съединения

Фурната е снабдена със захранващ кабел и щепсел за монофазно електрическо захранване.

Електрическото свързване става чрез еднополюсен прекъсвач, подходящ за съответния интензитет, с минимално разстояние от 3 мм между контактите, което ще гарантира аварийно изключване или изключване при почистване на уреда. Ако използвате щепсел за електрическото свързване, до него трябва да има достъп и след инсталирането. Заземяването трябва да се извърши в съответствие с действащите стандарти.

Преди свързване на чекмеджето към електрическата мрежа, проверете дали напрежението и честотата на мрежата съвпадат с посочените на табелката с данни от вътрешната страна на подгряващия блок.

ВНИМАНИЕ: ФУРНАТА ЗАДЪЛЖИТЕЛНО ТРЯБВА ДА БЪДЕ ЗАЗЕМЕНА!

Производителят и търговците не носят отговорност за щети, причинени на лица, животни или имущество, в резултат от неспазване на тези указания.

73مقدمة الجهاز ولوحة التحكم	67تعليمات السلامة
73مدفئ الأواني الفخارية من الداخل	70وصف الجهاز
73حصيرة ذات سطح غير زلق	70الأجزاء الرئيسية
74مايجب فعله في حال كان مدفئ الأواني الفخارية لا يعمل	70كيف يعمل مدفئ الأواني الفخارية
74حماية البيئة	71الاستخدام
74تعليمات التركيب	71قبل الاستخدام للمرة الأولى
74قبل التركيب	71لوحة التحكم
75بعد التركيب	71استخدام مدفئ الأواني الفخارية
75التوصيل الكهربائي	72أوقات التسخين
76التركيب	72استطاعة الحمل
		73التنظيف والصيانة

معلومات السلامة



يرجى قراءة التعليمات قبل التركيب واستخدام الجهاز. أن الشركة المصنعة غير مسؤولة عن التركيب غير السليم واستخدام الجهاز الذي قد يتسبب في وقوع إصابات وأضرار. احتفظ دائماً بالإرشادات الموجودة في متناول يدك، حيث يمكنك الرجوع إليها بسهولة أثناء الاستخدام.

يخضع هذا الجهاز لمعايير السلامة الحالية. وقد يتسبب الاستخدام الخاطئ للجهاز بوضع المستخدم تحت الخطر.

سلامة الأطفال وكبار السن

تحذير! خطر الاختناق أو الإصابة أو العجز دائم.

- يمكن للأطفال من عمر 8 سنوات فأكبر والأشخاص ذوي الإعاقات الجسدية والحسية والعقلية أو الذين يفتقرون إلى الخبرة والمعرفة استخدام الجهاز بشرط الإشراف عليهم من شخص بالغ أو أي شخص مسؤول عن سلامتهم.
- يجب الإشراف على الأطفال لضمان عدم عبثهم بالجهاز.
- يجب إبقاء جميع العبوات بعيداً عن متناول الأطفال.
- تحذير: يسخن الجهاز وأجزائه القابلة للوصول إليها أثناء الاستعمال. يجب توخي الحذر لتجنب لمس وصلات التسخين. يجب إبقاء الأطفال دون 8 سنوات بعيداً ما لم يخضعوا لإشراف مستمر.
- يجب ألا يقوم الأطفال بعمليات التنظيف والصيانة التي تتم بواسطة المستخدم بدون الإشراف عليهم.

السلامة العامة

- صُمم الجهاز للاستعمال في الأغراض المنزلية، وليس في الفنادق والمتاجر والمكاتب والبيئات الأخرى المشابهة.
- يصبح الجزء الداخلي من الجهاز ساخناً أثناء التشغيل. يجب الانتباه لتجنب لمس عناصر التسخين داخل الفرن. يجب دوماً استخدام قفازات الفرن لإزالة الملحقات أو الأدوات الحرارية أو وضعها.

- لا تجلس أو تتعلق على الدرج. يمكن أن تؤذي العلاقات المتداخلة. استطاعة الحمل الأقصى للدرج هي 25 كيلو غرام.
- لا تخزن الحاويات الصناعية أو الأشياء سهلة الاشتعال داخل مدفئة الأواني. يمكن لمثل هذه الحاويات أو الأشياء أن تذوب أو تشتعل في حال تشغيل الجهاز. خطر الاحتراق.
- لا تستخدم الجهاز لتسخين الهواء في المطبخ. يمكن أن تتسبب الحرارة العالية باحتراق الأشياء السهلة الاشتعال الموجودة قرب الجهاز.

التركيب

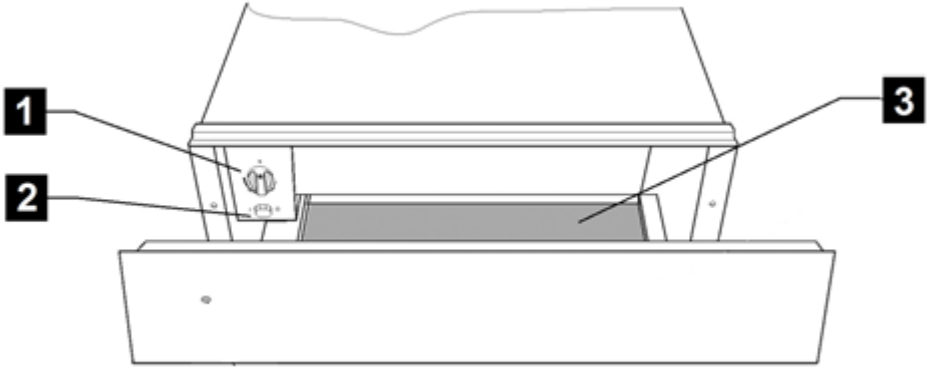
- ينبغي أن يزود النظام الكهربائي بوسيلة لفصل التيار، من خلال قواطع عند جميع الأقطاب توفر قطعاً تاماً للتيار عند ارتفاع الجهد الكهربائي إلى الفئة الثالثة.
- إذا استخدم قابس للتوصيل الكهربائي، فيجب أن يسهل الوصول إليه بعد التركيب.
- يجب أن يمثل التركيب للوائح الحالية.
- يجب توفير الحماية من الصدمات الكهربائية من خلال التركيب الكهربائي.
- تحذير: جهاز تأريض الفرن.
- تحذير! الجهاز مصمم ليكون مدمجاً. الرجاء الرجوع إلى الصفحات الأخيرة لدليل المستخدم هذا لمعلومات تفصيلية عن أبعاد التركيب.

والصيانة التنظيف

- تحذير! افصل الإمداد بالتيار قبل التنظيف والصيانة.
- يمكن أن تتلف أسطح الجهاز إذا لم يتم الحفاظ على نظافته، مما يؤدي إلى تقليص العمر العملي للجهاز وقد يؤدي إلى مواقف خطيرة.
- لا تستخدم مواد تنظيف كاشطة وقاسية أو أشياء حادة لتنظيف الباب الزجاجي فقد تؤدي لخدش السطح، بما قد يؤدي لشطر الزجاج.
- لا تستخدم منظفاً بتوليد البخار في تنظيف الجهاز.
- الرجاء اتباع تعليمات التنظيف في قسم "التنظيف والصيانة".

الخدمة والإصلاح

- تحذير! افصل الإمداد بالتيار قبل الإصلاح
- في حالة تلف كابل الطاقة، فيجب استبداله من قبل الشركة المصنعة أو وكلاء معتمدين أو فنيين مؤهلين وذلك لتجنب المواقف الخطرة. وعلاوة على ذلك، فهذه المهمة تتطلب أدوات خاصة.
- يسمح فقط للفنيين المصرح لهم من الشركة المصنعة بإجراء أعمال الإصلاح والصيانة، خاصة للأجزاء التي توصل التيار الكهربائي.



3. حصىرة غير زلقة

1. مفتاح اختيار الحرارة (ثرموستات)
2. مفتاح التشغيل/إيقاف التشغيل (بضئى)

يقوم الهواء الساخن الذي تم توليده وتدويره بتسخين مدفئ الأواني بسرعة وبشكل متساوي.

ويقوم حاجز قضبان معدني بحماية كل من عنصر التسخين والمروحة .

تم تزويد أرضية الدرج بحصىرة غير زلقة لمنع الأواني والصحون من الانزلاق عند فتح وإغلاق الدرج.

كيف يعمل مدفئ الأواني الفخارية

تم تزويد الجهاز بنظام تدوير الهواء الساخن. تقوم المروحة بتوزيع الحرارة التي يتم توليدها بواسطة عنصر تسخين كهربائي داخل الجهاز.

يسمح جهاز الثرموستات للمستخدم بتحديد والتحكم بالحرارة التي يريدها لمدفئ الأواني.

الاستخدام

بل استخدام الجهاز للمرة الأولى

يجب قبل استخدام الجهاز للمرة الأولى تنظيف الجهاز من الداخل والخارج متبعا تعليمات التنظيف الموجودة في قسم "التنظيف والصيانة".

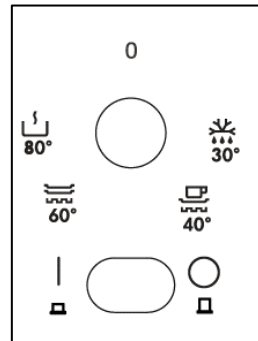
ثم قم بتسخين نشافة الأواني لمدة ساعتين على الأقل. وذلك بتدوير ضبط الحرارة إلى أعلى وضعية (انظر قسم "اختيار الحرارة").

وتأكد من أنه قد تم تهوية المطبخ بشكل جيد عند عمل ذلك.

يخضع هذا الجهاز لمعايير السلامة الحالية. وقد يتسبب الاستخدام الخاطئ للجهاز بوضع المستخدم تحت الخطر.

تم حماية أجزاء الجهاز بمنتج خاص. ولذلك ستخرج رائحة خلال التسخين للمرة الأولى. وسيختفي أي دخان أو رائحة ممكن أن تتشكل بعد فترة قصيرة ولا تشير بأن هناك أي شيء خطأ بالتوصيل أو بالجهاز.

لوحة التحكم



تحتوي لوحة التحكم على مفتاح لاختيار الحرارة ومفتاح تشغيل/ إيقاف تشغيل. يمكن رؤية لوحة التحكم فقط عندما يكون الدرج مفتوح.

يمكنك عند إغلاق الدرج التأكد فيما إذا كان قد تم تشغيل مدفئ الأواني بالنظر خلال منفذ الرووبيا الموجود في الجزء الأمامي من الجهاز

استخدام مدفئ الأواني الفخارية

لاستخدام مدفئ الأواني الفخارية قم بما يلي:

- ضع الأواني الفخارية في الدرج.
 - اختر الحرارة المطلوبة بتدوير تحكّم الترموستات إلى الوضعية المطلوبة.
 - قم بتشغيل الجهاز بالضغط على المفتاح والذي سيضيء.
 - أغلق الدرج.
- كن حذرا بأن لا تستخدم قوة كبيرة بإغلاق عند إغلاق الدرج حيث أنه من الممكن أن يفتح مرة ثانية. يجب إيقاف التشغيل بالضغط على المفتاح مرة ثانية قبل إخراج الأواني الناشفة.

اختيار الحرارة

من خلال إدارة الترموستات يمكنك تحديد درجات حرارة تتراوح بين 30 و 80 درجة مئوية.


لا تحاول إدارة الترموستات إلى جهة يسار الرمز "0" او الي يمين اقصى وضع لأن هذا قد يؤدي إلى تلف الجهاز.

بمجرد الوصول إلى درجة الحرارة المختارة، يتم إيقاف التسخين وعند انخفاضها إلى قيمة أقل من المحددة، يتم تشغيل التسخين مرة أخرى.

يتم وضع علامة مقياس درجة الحرارة بالدرجة المنوية و تم وضع منها رموز تتوافق مع درجات الحرارة المثلّي لمجموعات من الأواني:

الوظيفة	°C	الرمز
الإذابة	30°C	❄️
العجين تسخين الاكواب	40°C	🔥
تسخين الأواني/ الحفاظ علي دفيء الطعام	60°C	🔥
تدفئة الطعام حرارة طهي ضعيفة	80°C	🔥

أوقات التسخين

على أية حال، كدليل، تم إعطاء الأوقات التالية لضبط
الثرموستات  ولتسخين منتظم للأواني افخارية.

تؤثر عوامل عديدة على أوقات التسخين:

- مادة وكثافة الأواني الفخارية.
- كمية الحمل.
- كيفية ترتيب الأواني الفخارية.
- ضبط الحرارة.

الوقت (دقيقة)

الحمل

35-30

أواني لستة أشخاص

من خلال استخدام مدفئ الأواني مرة بعد أخرى يمكنك
تعلم أفضل الأوقات للضبط لتستخدمها لأوانيك.

لذلك فليس من الممكن إعطاء أوقات دقيقة للتسخين.

استطاعة الحمل

تعتمد استطاعة الحمل على حجم الأواني المستخدمة.

CP 15 GS/ CP 150 GS

وجبات لإثني عشر شخصا

12 أطباق عشاء بقياس 24 سم

12 زبادي الحساء بقياس 10 سم

1 طبق وجبات بقياس 19 سم

1 طبق وجبات بقياس 17 سم

2 أطباق اللحم بقياس 32 سم

أو

40 طبق بحجم 28 سم

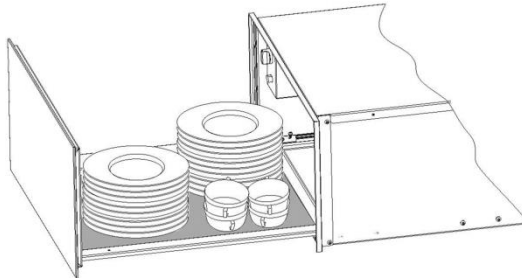
أو

160 كوب قهوة اسبرسو

أو

80 كوب شاي

...



التنظيف والصيانة

يعتبر التنظيف العمل الوحيد المطلوب للصيانة بالأحوال الطبيعية.

يجب تنفيذ أعمال التنظيف بعد فصل مدفئ الأواني من التوصيلات الكهربائية الرئيسية. انزع المقبس من قابس الكهرباء أو أفصل دارة تزويد الكهرباء لمدفئ الأواني.

لا تستخدم مواد تنظيف كاشطة أو قاسية، اسفنجيات كاشطة أو أشياء حادة حيث يمكن أن تظهر البقع وعلامات الكشط.

لا تستخدم أجهزة تنظيف بتوليد البخار أو الضغط.

مقدمة الجهاز ولوحة التحكم

يمكن تنظيف مدفئ الأواني باستخدام قطعة قماش مبلملة فقط. وإذا كان متسخا جدا يمكن إضافة قطرات من سائل التنظيف إلى ماء الغسيل.

قم بمسح الأسطح لتنشيفها باستخدام قطعة قماش جافة.

وبالنسبة لمدفئات الأواني ذات الأماميات الفولاذية، فيمكن استخدام منتجات خاصة لمعالجة الأسطح الفولاذية. وتمنع هذه المنتجات الأسطح من الاتساخ ثانية لبعض الوقت. استعمل طبقة رقيقة من هذه المنتجات على الأسطح باستخدام قطعة قماش.

وبالنسبة لمدفئات الأواني ذات الأماميات الألومنيوم، فيمكن استخدام منتجات تنظيف زجاج خفيفة وقطعة

قماش ناعمة لا تصدر زغب. امسح بشكل أفقي من دون الضغط على الأسطح حيث أن الألومنيوم حساس للخدوش والجروح.

مدفئ الأواني الفخارية من الداخل

نظف مدفئ الأواني من الداخل بشكل منتظم باستخدام قطعة قماش مبلملة. وإذا كان متسخا جدا يمكن إضافة قطرات من سائل التنظيف إلى ماء الغسيل .

قم بمسح الأسطح لتنشيفها باستخدام قطعة قماش جافة.

تجنب دخول الماء خلال فتحة دورة الهواء.

استخدم مدفئ الأواني ثانية فقط عندما يكون جافا تماما.

حصيرة ذات سطح غير زلق

يمكن نزع الحصيرة ذات السطح الغير زلق لتسهيل عملية تنظيف الدرج.

يمكن تنظيف الحصيرة باليد باستخدام الماء الساخن مع بعض قطرات سائل التنظيف.

جففها بشكل جيد.

يجب إعادة تركيب الحصيرة الغير زلقة فقط عندما تكون جافة تماما.

مايجب فعله في حال كان مدفئ الأواني الفخارية لا يعمل

- فتحات تدوير الهواء مغطاة بالأواني.
- قد تم ترك الأواني لوقت كافي حتى تسخن.

يعتمد وقت التسخين على عوامل متعددة مثل ، على سبيل المثال:

- نوع مادة الأواني وسماكتها.
- كمية الأواني .
- كيفية ترتيب الأواني.

تحذير! يجب أن تتم كل أعمال التصليح من قبل فني مختص. ويكون أي تغيير يتم تنفيذه من قبل شخص غير مرخص من الشركة مصدرا للخطر.

تأكد مما يلي قبل الاتصال بالدعم الفني

- لا تسخن الأواني بشكل كافي . تحقق مما يلي:
 - قد تم تشغيل الجهاز.
 - تم اختيار الحرارة المناسبة.

- لا تسخن الأواني أبدا. تحقق مما يلي:
 - أنك تسمع صوت ضجيج المروحة.
 - إذا كانت المروحة تعمل فيكون عنصر التسخين معطلا، إذا كانت المروحة لا تعمل فتكون المروحة معطلة.
 - صمامات كهرباء اللوحة الرئيسية/ قواطع الدارة قد ذاب/تحجر.

- تسخن الأواني كثيرا.
 - قد تعطل مفتاح اختيار الحرارة.
- لا يضيء ضوء مفتاح التشغيل/ إيقاف التشغيل.
 - احترق ضوء مؤشر المفتاح..

حماية البيئة



التخلص من العبوة

وينبغي تجميع الأجهزة القديمة بشكل منفصل لتمكين استعادة عناصر المواد المكونة وإعادة تدويرها، ولمنع الضرر المحتمل على صحة الإنسان والبيئة، ويجب وضع رمز حاوية قمامة مركب بشكل تقاطع مائل على كل هذه المواد لتذكير الناس بواجبهم لتجميع هذه المواد بشكل منفصل.

وينبغي على المستهلكين الاتصال بالسلطات المحلية أو أماكن البيع، وطلب معلومات عن الأماكن المناسبة للتخلص من أجهزتهم الكهربائية القديمة.

اجعل الأجهزة الخاصة بك غير صالحة للاستعمال قبل التخلص منها، من خلال سحب سلك الكهرباء وعزلها والتخلص منها.

تحمل العبوة علامة النقطة الخضراء. التخلص من جميع مواد التغليف مثل الورق المقوى والبوليسترين الممدد والتغليف البلاستيكي في صناديق مناسبة، وبهذه الطريقة يمكنك أن تتأكد من إعادة استخدام مواد التغليف.



التخلص من المعدات الغير مستخدمة

لا ينبغي أن توضع الاجهزة الكهربائية المنزلية ضمن النظم الطبيعية للتخلص من النفايات المدنية الصلبة وذلك وفقا للتعليمات الأوروبية رقم 2012/19/EU الخاصة بإدارة نفايات المعدات الكهربائية والإلكترونية الهالكة (WEEE).

تعليمات التركيب

قبل التركيب

تأكد من أن الجهد الكهربائي الداخل المشار إليه على لوحة الخصائص هو نفس الجهد الكهربائي لمأخذ التيار الذي سوف تستخدمه. افتح الدرج وأخرج جميع الملحقات وإنزاع مواد التغليف.

تأكد من أن مدفئ الأواني الفخارية غير معطوب بأي شكل من الأشكال. تأكد من أن الدرج يفتح و يغلق بشكل صحيح، إذا وجدت أي عطل، إتصل بمركز خدمة العملاء.

تحذير : يجب التأكد بعد تركيب مدفئ الأواني بأنه من السهل الوصول لمأخذ الكهرباء.

تحذير ! يمكن أن يكون السطح الأمامي من سخان الأواني الفخارية مغطى بغلاف حماية. انزع هذا الغلاف بعناية من الداخل قبل استخدام مدفئ الأواني الفخارية للمرة الأولى.

يجب تركيب مدفئ الأواني فقط مع الأجهزة المشار إليها من قبل الشركة المصنعة. وإذا تم تركيبه مع أجهزة أخرى، فلن يكون الضمان صالحا بما أنه من المستحيل ضمان عمل مدفئ الأواني بشكل صحيح.

التركيب

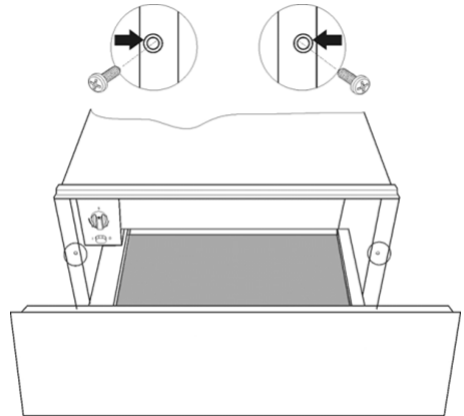
لتركيب مدفئ الصحون مع جهاز آخر فيجب أن يكون هناك رف ثابت مؤقت في الوحدة التي يتم التركيب فيها لسند وزن الجهازين.

سيتم وضع الجهاز الذي سيتم جمعه مع مدفئ الصحون مباشرة فوق الأخير بدون الحاجة إلى رف للفصل بينهما.

لتركيب الجهاز الذي سيتم جمعه مع مدفئ الأواني الفخارية ، اتبع التعليمات المذكورة في كتيب التركيب والتعليمات الخاصة به.

تم الإشارة إلى كل قياسات التركيب المناسبة بالملم في الأشكال الموجودة في آخر هذا الدليل. قم بما يلي:

1. ضع مدفئ الصحون الفخارية على الرف وأدخله باتجاه داخل الفتحة بحيث كون متوسطا ويتحاذى مع مع مقدمة الوحدة.
2. تأكد من أن إطار مدفئ الأواني الفخارية مستو بشكل صحيح ومتمركز بشكل متساوي على الرف.
3. افتح الدرج وثبت مدفئ الأواني على جوانب الوحدة باستخدام البرغيين المزودين.



التركيب الكهربائي

تم تزويد مدفئ الأواني بسلك كهربائي ومأخذ لتيار أحادي الطور. وننصح بأن يتم توصيل **المأخذ إلى مقبس سهل الوصول إليه بعد التركيب.**

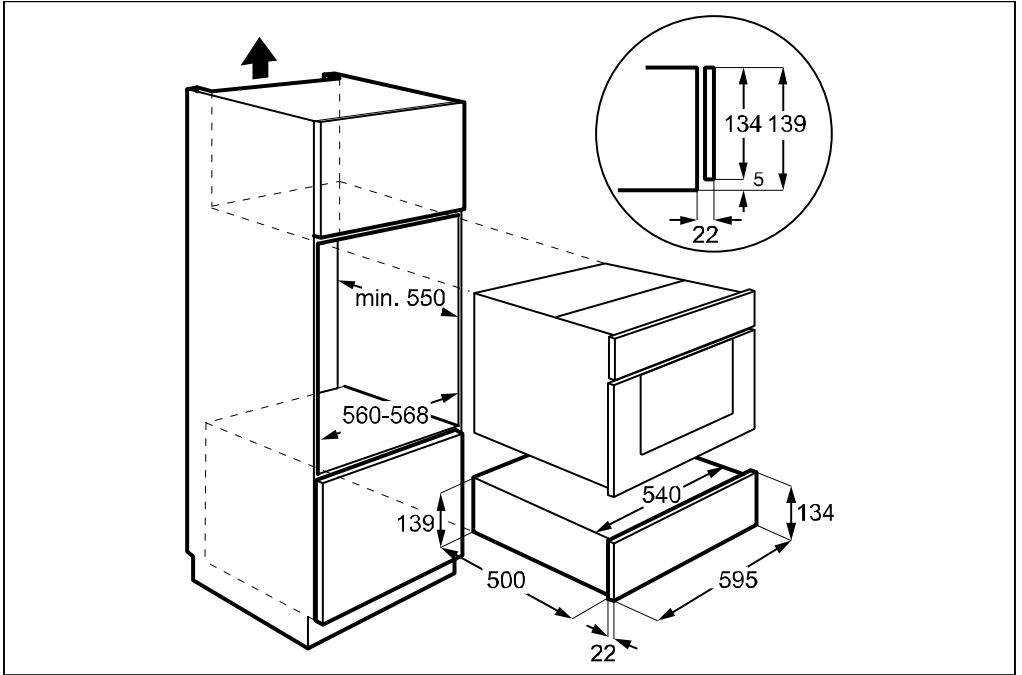
إذا أردت تركيب مدفئ الأواني بشكل دائم فيجب تركيبه من قبل فني مختص. وبحيث أنه يجب توصيل الجهاز إلى دارة ذات فاصل دارة كلي القطب وبفاصل بمسافة 3 ملم بين نقاط التقائها.

تم وصف المعلومات الضرورية للتوصيل الكهربائي على لوحة التصنيف الخاصة بمدفئ الأواني ويجب أن تكون هذه المعلومات متطابقة مع مأخذ الكهرباء الذي سنتعامله.

تحذير: يجب أن يتم تزويد مدفئ الأواني بتوصيل أرضي.

لا تتحمل الشركة المصنعة ولا البائعين المسؤولية عن أي ضرر يمكن أن يحصل للأشخاص أو الحيوانات أو الممتلكات إذا لم يتم ملاحظة تعليمات التركيب هذه.

Εγκατάσταση / Montaj / Montaž / Установка / Telepítés /
Инсталация / التركيب





www.teka.com

943826-f