



**ИНСТРУКЦИЯ ПО УСТАНОВКЕ И ЭКСПЛУАТАЦИИ
ВСТРАИВАЕМОЙ ГАЗОВОЙ ВАРОЧНОЙ ПАНЕЛИ
GN 128.61 I**



COD. 208950 - 19.09.2018



ВНИМАНИЕ:

- Оборудование и его составные части нагреваются в процессе использования. Будьте осторожны, не касайтесь нагретых частей. Дети младше 8 лет не допускаются к работе с данным оборудованием, если только не находятся при этом под постоянным присмотром взрослых.
- Данное оборудование могут использовать дети старше 8 лет и взрослые. Лица, имеющие физические, сенсорные или психические особенности, а также не имеющие достаточного количества опыта и знаний, могут использовать данное оборудование под присмотром, или, если они получили инструкции по безопасной эксплуатации и осознают возможную опасность использования данного оборудования. Детям запрещается играть с данным оборудованием. Очистка и уход за оборудованием не должны осуществляться детьми без присмотра
- Приготовление жирных и масляных блюд без соблюдения осторожности может привести к пожару. НИКОГДА не пытайтесь потушить пламя водой, сначала отключите оборудование, а затем накройте пламя крышкой или огнеупорным материалом.
- Пожароопасно: не храните предметы на варочной поверхности.
- Не используйте пароочиститель для очистки устройства.

ОБЩИЕ ПРАВИЛА

- Эксплуатация данного оборудования не включает в себя использование внешнего таймера или отдельной системы дистанционного управления.
- Проводите очистку только выключенного оборудования.
- Данные инструкции применимы только для оборудования, на котором есть значок страны. Если символа вашей страны нет на оборудовании, вам необходимо обратиться к производителю за техническими инструкциями, которые предоставляются с учетом вносимых модификаций в оборудование для вашей страны.
- Внимательно ознакомьтесь с инструкциями перед установкой и использованием оборудования. Производитель не несет ответственность за ущерб и повреждения, полученные вследствие ошибок при установке и использовании оборудования. Сохраните данные инструкции для дальнейшего обращения.
- Никогда не оставляйте оборудование без присмотра во время готовки, потому что масло и жир могут привести к возникновению пожара.
- При подключении оборудования непосредственно к источнику питания необходим изолированный автоматический выключатель. Необходимо иметь возможность полностью отключать оборудование от сети в соответствии с условиями категории III по перенапряжению. Кабель заземления не входит в комплект.

ОБЩИЕ ПРАВИЛА

- При повреждении силового кабеля оборудования во избежание опасности его замена должна осуществляться сотрудником компании-производителя, уполномоченным техником или квалифицированным специалистом.
- При подключении силового кабеля убедитесь, что он не контактирует напрямую с объектами, которые нагреваются выше 50°C (например, с помощью изолирующей гильзы).

Дорогой покупатель,

Мы поздравляем и благодарим вас за то, что Вы отдали свои предпочтения нам, покупая одно из наших устройств. Мы уверены, что это новое оборудование, изготовленное из качественных материалов, наилучшим образом удовлетворит ваши требования.

Данное оборудование удобно в эксплуатации. Однако мы рекомендуем Вам внимательно прочитать этот буклет перед установкой и использованием оборудования. В этом буклете приведена информация о правильной установке, использовании и обслуживании, а также полезные советы.

ПРОИЗВОДИТЕЛЬ

ОБЩИЕ ПРАВИЛА



Перед установкой и использованием оборудования мы рекомендуем внимательно прочитать данную инструкцию по эксплуатации.

Очень важно, чтобы Вы сохранили эти инструкции вместе с оборудованием для возможного обращения к ним в будущем.

При продаже или передаче данного оборудования другому лицу, убедитесь, что новый пользователь получил данные инструкции, чтобы он мог узнать, как работать с оборудованием и прочитать соответствующие заметки.

Данное оборудование относится к III классу.

ВНИМАНИЕ:

- Установка оборудования должна проводиться квалифицированным и опытным специалистом в соответствии с действующими правилами.
- Данное оборудование не предназначено для использования лицами (включая детей) с физическими, сенсорными и психическими особенностями развития, а также с недостатком опыта и знаний, если только они не находятся под присмотром человека, ответственного за их безопасность, или не получили от него соответствующие инструкции.
- Для того, чтобы дети не играли с оборудованием, их не следует оставлять без присмотра.
- В процессе готовки приглядывайте за детьми, чтобы они не стояли рядом с работающим оборудованием и не прикасались к его нагретым поверхностям.
- Перед включением оборудования убедитесь, что оно должным образом настроено на используемый тип газа (см. раздел «Установка»).
- Перед очисткой или техническим обслуживанием оборудования отключите его от сети электропитания и дайте остыть.
- Убедитесь, что имеется циркуляция воздуха около газового оборудования. Неудовлетворительная вентиляция приводит к нехватке кислорода.
- В случае интенсивного или длительного использования оборудования может понадобиться дополнительное проветривание или увеличение мощности механической подачи воздуха.
- Продукты сгорания должны отводиться с помощью вытяжки или электрического вентилятора (см. раздел «Установка»).
- Для технического обслуживания или модификации оборудования обращайтесь в авторизованный сервисный центр, где вам могут предоставить оригинальные запасные части.

Товарный ярлык с серийным номером приклеен под варочной поверхностью.

Декларация о соответствии:



Наша продукция соответствует действующим европейским директивам, правилам и рекомендациям, а также требованиям, изложенным в стандартах.

Производитель не несет ответственность за возможные повреждения вещей или людей в результате неверной установки и эксплуатации оборудования.

ИНСТРУКЦИЯ ПО ЭКСПЛУАТАЦИИ



Все операции по установке, настройке и адаптации под доступный тип газа должны выполняться квалифицированным специалистом в соответствии с действующими правилами.

ИСПОЛЬЗОВАНИЕ КОНФОРОК

Трафаретные символы, напечатанные на боковой стороне ручки, указывают соответствие между ручкой и конфоркой.

Включение без клапанов

Поверните соответствующую ручку против часовой стрелки до максимума (большое пламя на рис. 1.) и нажмите на ручку.

Автоматическое включение с клапанами

Поверните соответствующую ручку против часовой стрелки до максимума (большое пламя на рис. 1.) и нажмите на ручку.

После того, как конфорка зажглась, удерживайте ручку нажатой около 10 секунд.

Использование конфорок

Для снижения расхода газа и достижения максимальной эффективности следите, чтобы диаметр посуды соответствовал диаметру конфорок (см. таблицу) и пламя не выступало за края посуды (рис. 2).

Используйте максимальную мощность для быстрого закипания жидкостей и пониженную мощность для разогрева еды или поддержки кипения. Режим работы конфорки всегда должен выбираться между минимальным и максимальным положением ручки регулирования.

Подача газа может быть прекращена при повороте ручки по часовой стрелке до положения выключения.

При отсутствии электричества можно поджечь конфорки с помощью спичек, установив ручку в положение максимума (большое пламя, рис. 1).

КОНФОРКИ	Мощность, Вт	Ø
Вспомогательная	1000	10 - 14 см
Полуавтомат	1750	16 - 18 см
Быстрая	3000	20 - 22 см
Тройное пламя	3500	22 - 24 см

Внимание

- Если оборудование не работает, всегда проверяйте, чтобы ручки находились в закрытом положении (см. рис. 1).
- Если пламя случайно погасло, предохранительный клапан автоматически прекратит подачу газа через несколько секунд. Для повторного зажигания конфорки поверните ручку в положение максимума (большое пламя, рис. 1) и нажмите на неё.
- При готовке жирной или масляной пищи будьте крайне внимательны, поскольку данные вещества легко воспламеняются при перегреве.
- Не пользуйтесь спреями около работающего оборудования.
- Не используйте неустойчивую или поврежденную посуду, поскольку существует опасность опрокидывания.
- Убедитесь в надежности ручек кухонной посуды.
- При включении конфорки проверьте, чтобы пламя было средним по интенсивности. Всегда уменьшайте огонь или выключайте конфорку, прежде чем снять с неё посуду.

ИНСТРУКЦИЯ ПО ЭКСПЛУАТАЦИИ

ОЧИСТКА

Перед очисткой отключите варочную панель от электрической сети. Не используйте парочиститель.

Рекомендуется очищать оборудование, только когда оно холодное.

Эмалированные части

Эмалированные части устройства следует очищать губкой и мыльным раствором или легким чистящим средством. Не пользуйтесь абразивными или едкими веществами. Не оставляйте на эмалированных частях на долгое время такие вещества, как лимон или томатный сок, соленую воду, уксус, кофе или молоко.

Части из нержавеющей стали

Нержавеющая сталь может потемнеть при длительном контакте с водой с высоким содержанием извести или агрессивными чистящими средствами.

Поверхности из нержавеющей стали также следует очищать мыльным раствором и затем тщательно вытирать насухо мягкой тканью.

Конфорки и подставки для посуды

Эти части можно снять для более легкой очистки.

Конфорки можно мыть губкой с мыльным раствором или легким чистящим средством, затем необходимо их тщательно высушить и правильно установить на соответствующее место. Убедитесь, что рассекатель пламени не забился.

Для оптимальной работы оборудования проверяйте, чтобы чувствительный элемент предохранительного клапана и электрод розжига всегда были идеально очищены.

Газовые краны

Возможная смазка кранов должна выполняться исключительно специалистом.

В случае затвердевания или неисправности газовых кранов обратитесь в Сервисный Центр.

Директива ЕС 2012/19 (Утилизация электрического и электронного оборудования).

Эта информация предназначена только для владельцев оборудования с символом, показанным на рис. А, на ярлыке:



Рис. А

Данный символ указывает на то, что оборудование классифицируется в соответствии с действующими правилами, например, Директивой ЕС 2012/19, следовательно, оно не подлежит утилизации в качестве бытовых отходов. Вместо этого его следует сдать в соответствующий пункт приемки электронного и электрического оборудования или вернуть дистрибьютору в момент приобретения нового подобного оборудования.

Владелец оборудования несет ответственность за его сдачу для утилизации в соответствующий пункт приемки под штрафом, предусмотренным действующим законодательством об отходах.

Соответствующий отдельный сбор отходов для последующей переработки и экологически безопасной утилизации помогает избежать возможных негативных последствий для окружающей среды и здоровья, а также способствует переработке материалов, из которых изготовлено оборудование.

За более подробной информацией об утилизации этого изделия просьба обращаться в местную службу по вызову и утилизации отходов или в магазин, в котором вы приобрели изделие.

Производители и импортеры несут ответственность за экологически безопасную переработку и утилизацию оборудования либо лично, либо совместно.

ИНСТРУКЦИЯ-ПО-УСТАНОВКЕ



ВАЖНО:
НИЖЕПРИВЕДЕННЫЕ УКАЗАНИЯ ДОЛЖНЫ ВЫПОЛНЯТЬСЯ ТОЛЬКО КВАЛИФИЦИРОВАННЫМИ СПЕЦИАЛИСТАМИ В СООТВЕТСТВИИ С ДЕЙСТВУЮЩИМИ СТАНДАРТАМИ.
ИЗГОТОВИТЕЛЬ НЕ НЕСЕТ ОТВЕТСТВЕННОСТЬ ЗА ПРИЧИНЕНИЕ ЛЮБЫХ ТРАВ ЛЮДЯМ, ЖИВОТНЫМ ИЛИ ПОВРЕЖДЕНИЕ ИМУЩЕСТВА, ВОЗНИКШИХ В РЕЗУЛЬТАТЕ НЕСОБЛЮДЕНИЯ ЭТИХ ТРЕБОВАНИЙ.

УСТАНОВКА

Установка должна проводиться в соответствии с действующими правилами.

Установка панели

Оборудование предназначено для встраивания в термостойкую кухонную мебель.

Стенки такой мебели должны выдерживать температуру 75°С.

Оборудование нельзя устанавливать рядом с легковоспламеняющимися материалами, такими как шторы, полотенца и пр. Выполните отверстие в верхней части кухонного шкафа с размерами, указанными на рис. 3 на расстоянии как минимум 50 мм от оборудования до задней стенки и 100 мм до боковых.

Модель	L (мм)	D (мм)
GN 128.61 I	560	480

Любые предметы над варкой должны находиться на расстоянии не менее 760 мм от её поверхности.

Рекомендуется изолировать оборудование от мебели внизу, оставляя углубление как минимум в 20 мм (рис. 4).

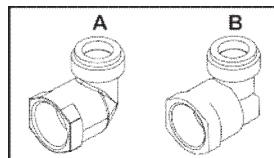
При установке устройства над духовым шкафом следует соблюдать меры предосторожности в соответствии с действующими рекомендациями по предотвращению повреждений. Особое внимание следует уделять положению силового кабеля и газоваода: они не должны касаться горячих частей варочной поверхности.

Более того, если устройство устанавливается над встроенным духовым шкафом без искусственной вентиляции, необходимо обеспечить подходящие вентиляционные отверстия: для нижнего воздушного потока площадью не менее 200см², для верхнего – 60см².

Крепление панели

Каждая панель оснащена кольцевой прокладкой. Набор скоб для крепления также прилагается.

В зависимости от типа поверхности устанавливается необходимый тип крепежных углов (А или В).



Порядок установки:

- Снимите подставки и конфорки с устройства.
- Переверните панель и прикрепите кольцевую прокладку S вдоль внешней границы (рис. 5).
- Разместите панель в отверстиях в кухонной мебели, затем закрепите её винтами V на крепежных скобах G (рис. 6).

Помещение для установки

Данное оборудование не оснащено устройством для отвода продуктов сгорания.

Что касается правил вентиляции помещения с установленным оборудованием обратитесь к местным законам и правилам.

Минимальный объем помещения для установки данного оборудования составляет 20м³.

Внимание:

Электрическое соединение встроенной варочной поверхностью и духовки должно выполняться отдельно для обеспечения безопасности и для обеспечения возможности простого удаления духовки из этого блока.

ИНСТРУКЦИЯ-ПО-УСТАНОВКЕ

Подключение к системе газоснабжения

Для подключения следует использовать неподвижное соединение либо гибкий шланг в оплетке из нержавеющей стали в соответствии с действующими нормами. При использовании гибких металлических шлангов необходимо следить, чтобы они не соприкасались с подвижными частями и не пережимались. Также будьте осторожны при совместном подключении варочной панели и духового шкафа.

ВНИМАНИЕ: Убедитесь, что давление подачи газа соответствует рекомендуемой для данного оборудования величине.

Если давление подачи не соответствует заданному значению, необходимо установить редуктор в соответствии со стандартом UNI EN 88.

Для сжиженного газа использование редуктора допускается только в том случае, если оно соответствует стандарту UNI EN 12864. Регулируемое соединение крепится к трубе газовой магистрали с помощью гайки G 1/2". Закрутите все детали без усилия, выставите соединение в нужном направлении и затяните все резьбовые соединения (рис. 7).

Жесткое соединение

Выполните подключение, используя металлические жесткие трубы (медные с обработанными концами) (UNI-CIG 7129).

Гибкое соединение

Используйте гибкий шланг в оплетке из нержавеющей стали (UNI-CIG 9891) с максимальной длиной 2 м.

После завершения установки проверьте все уплотнения.

Используйте мыльный раствор, а не пламя

Подключение к электросети

Подключение к электрической сети должно выполняться квалифицированным сотрудником в соответствии с действующими правилами.

Напряжение электрической сети должно соответствовать значению, указанному на этикетке под оборудованием. Удостоверьтесь, что электрическая система снабжена эффективным заземлением в соответствии с положениями закона. **Заземление является обязательным.**

РЕГУЛИРОВАНИЕ ПОДАЧИ ГАЗА

Замена сопел конфорок

Если оборудование настроено на тип газа, отличающийся от доступного, то необходимо заменить сопла конфорок.

Замена сопел проводится согласно прилагаемой таблице «Технические характеристики».

Порядок действий для замены сопла:

- Снимите подставки для посуды и конфорки.
- С помощью прямого ключа L, открутите сопло U (рис.8, 8A) и замените его на соответствующий используемому газу.
- Как следует закрепите сопло.

Настройка конфорок

Режим самого слабого пламени всегда должен быть правильно отрегулирован, и пламя не должно гаснуть даже при резком перемещении ручки управления с максимума на минимум.

Если это не так, необходимо отрегулировать режим самого слабого пламени следующим образом:

- Включите конфорку
- Поверните ручку до минимального положения (небольшое пламя)
- Снимите корпус ручки
- Вставьте плоскую отвертку в отверстие F ручки (рис.9) и поверните байпасный винт для необходимой регулировки режима слабого пламени.

Что касается газовых горелок G30, байпасный винт должен быть полностью затянут.

ТЕХНИЧЕСКОЕ ОБСУЖИВАНИЕ

Замена шнура питания

При необходимости замены шнура электропитания используйте кабель с сечением $3 \times 0.75 \text{ мм}^2$ типа H05V2V2-F или H05RR-F для всех моделей в соответствии с действующими положениями.

Соединение с клеммным щитком должно выполняться, как показано на рис. 10:

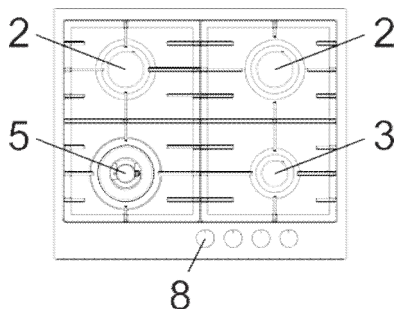
Коричневый кабель L (фаза)

Синий кабель N (нейтраль)

Зелено-желтый кабель (земля)

Если шнур питания поврежден, то замена его должна осуществляться производителем, его сервисным сотрудником или лицами с аналогичной квалификацией во избежание опасности.

ОПИСАНИЕ И РАЗМЕРЫ



- 2 Конфорка полуавтомат 1750 Вт
 3 Вспомогательная конфорка 1000 Вт
 5 Конфорка с тройным пламенем 3500 Вт
 8 Ручки управления конфорками

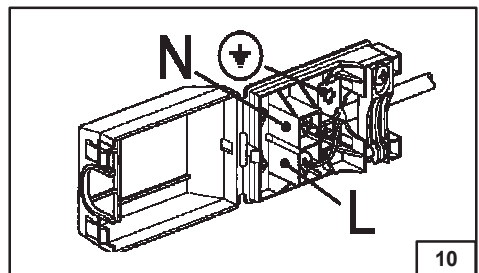
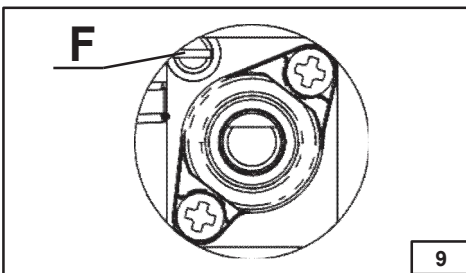
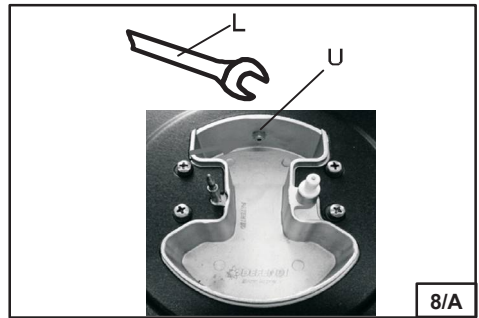
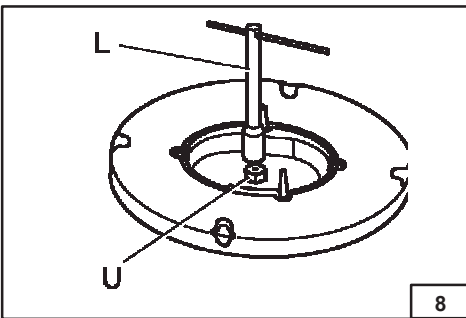
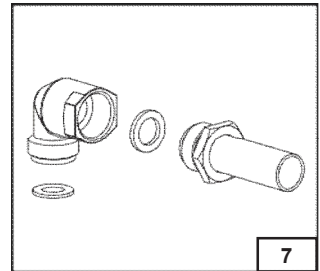
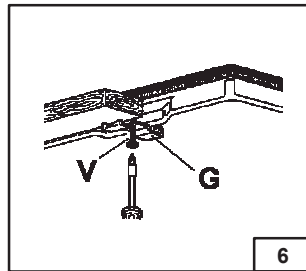
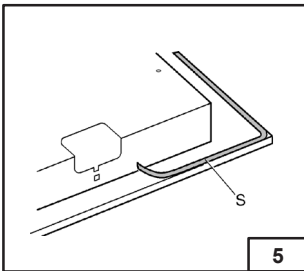
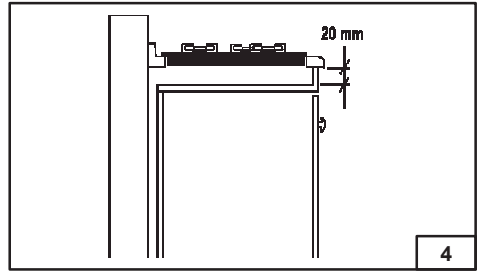
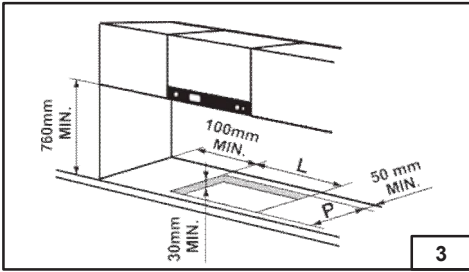
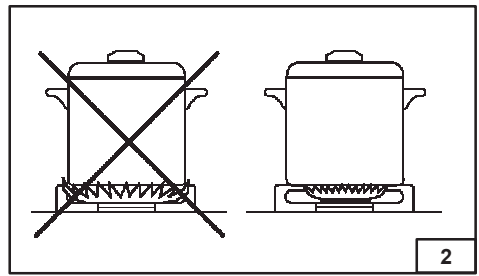
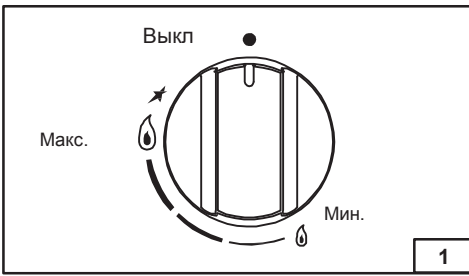
ТАБЛИЦА ТЕХНИЧЕСКИХ ХАРАКТЕРИСТИК

№	Конфорка Описание	газ	нормальное давление мбар	нормальный расход		диаметр сопла 1/100 мм	диаметр байпаса 1/100 мм	номинальный подвод тепла (кВт)	
				г/ч	л/ч			Макс.	Мин
2	Полуавтомат	G30 - G31	28-30 / 37	127	-	65	31	1,75	0,6
		G20	20	-	167	97	рег.	1,75	0,6
3	Вспомогательная	G30 - G31	28-30 / 37	73	-	50	27	1,0	0,45
		G20	20	-	95	72	рег.	1,0	0,45
7	С тройным пламенем	G30 - G31	28-30 / 37	255	-	93	60	3,5	2,1
		G20	20	-	334	135	рег.	3,5	2,1

Сокращенное название или ссылка на методы измерения и расчета, используемые для установления соответствия вышеуказанным требованиям.

Производительность каждой отдельной конфорки рассчитывается в соответствии со стандартом EN 30-2-1 (2015)
 Общая эффективность варочной панели рассчитывается в соответствии с Регламентом ЕС 66/2014 Параграф 2.2
 Эффективность рассчитывается только для конфорок с номинальной мощностью, превышающей 1,16 кВт (EN 30-2-1 (2015))

Информация для минимизации потребления энергии во время использования: Советы по экономии энергии: используйте посуду с плоским основанием, используйте посуду с соответствующим размером, используйте посуду с крышкой, уменьшайте количество жидкости или жира, при закипании жидкости снижайте мощность конфорки.



Импортер: Общество с ограниченной ответственностью «ЭЛЕКОМ». 119530, Российская Федерация, город Москва, Очаковское шоссе, дом 36, помещение 8., elekom_ooo@mail.ru.
Изготовитель: «Зигмунд энд Штайн ГмбХ» ГЕРМАНИЯ, Грассен штр.5, 40213, Дюссельдорф.

Фирма-производитель не несет какой-либо ответственности за любую возможную неточность в этом буклете из-за опечаток или канцелярских ошибок. Она оставляет за собой право вносить все изменения, которые сочтет необходимыми в своей продукции, без каких-либо существенных изменений характеристик функциональности и безопасности.